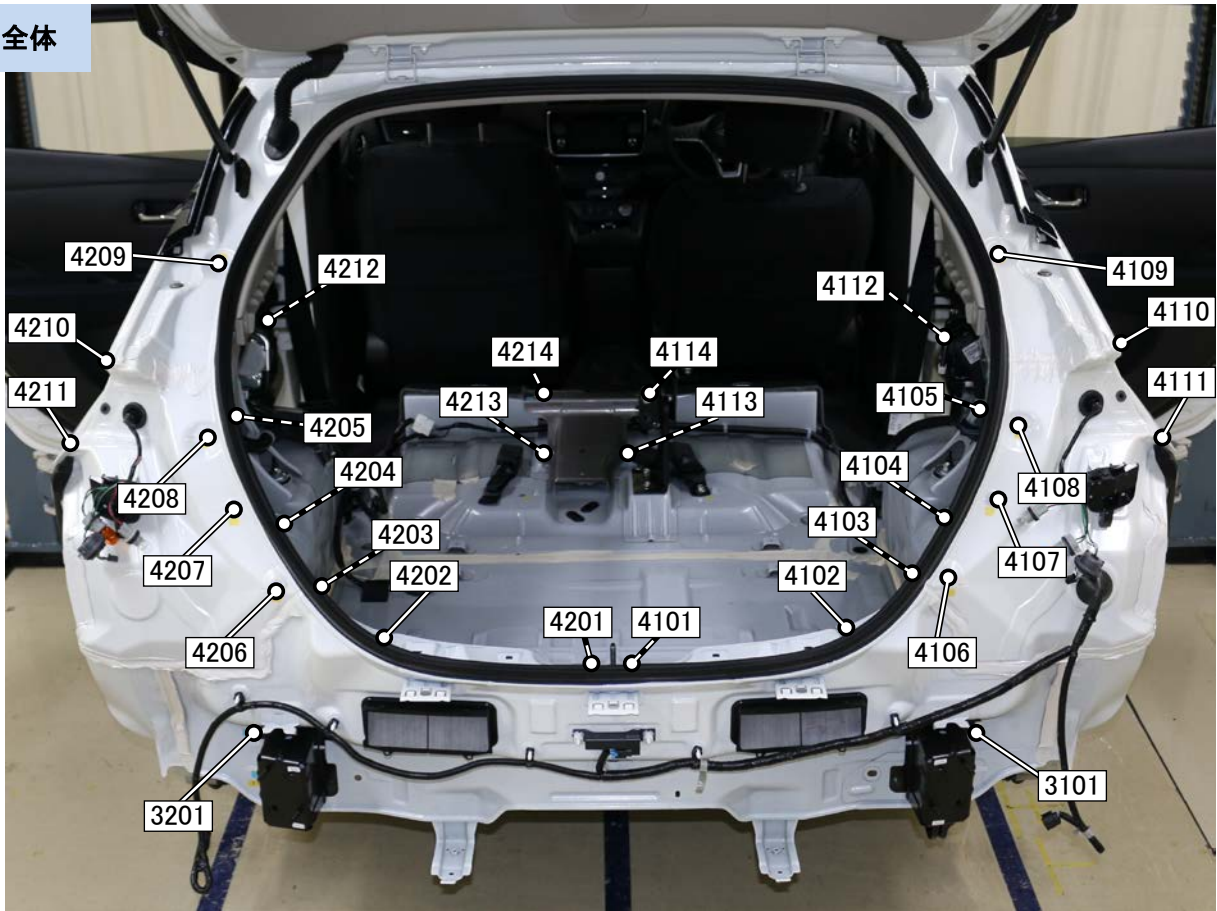


リヤ開口部 / 計測点

全体



【計測点の形状】

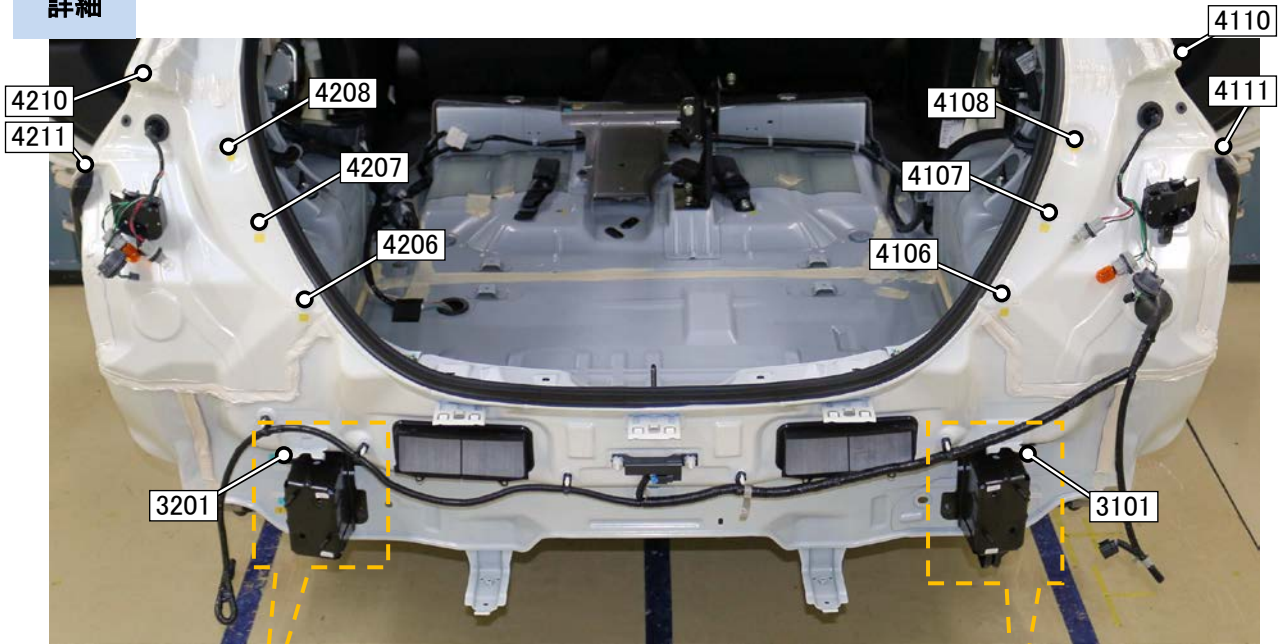
3101 ボルト頭、4101 ボルト頭、4102 ボルト頭、4103 穴、4104 穴、4105 穴、4106 グロメット中心、4107 グロメット中心、4108 ナット穴、4109 ナット穴、4110 パネル端、4111 パネル端、4112 ボルト頭、4113 ボルト頭、4114 ボルト頭、3201 ボルト頭、4201 ボルト頭、4202 ボルト頭、4203 穴、4204 穴、4205 穴、4206 グロメット中心、4207 グロメット中心、4208 ナット穴、4209 ナット穴、4210 パネル端、4211 パネル端、4212 ボルト頭、4213 ボルト頭、4214 ボルト頭

【測定時に取り外した部品】

リヤバンパフェーシア、エネルギーリアバンパアブソーバ、左右リアコンビネーションランプ Assy、ラゲージフロアセンタボード Assy、ラゲージリアプレート、左右ラゲージサイドロアフィニッシャ

リヤ開口部 / 計測点

詳細

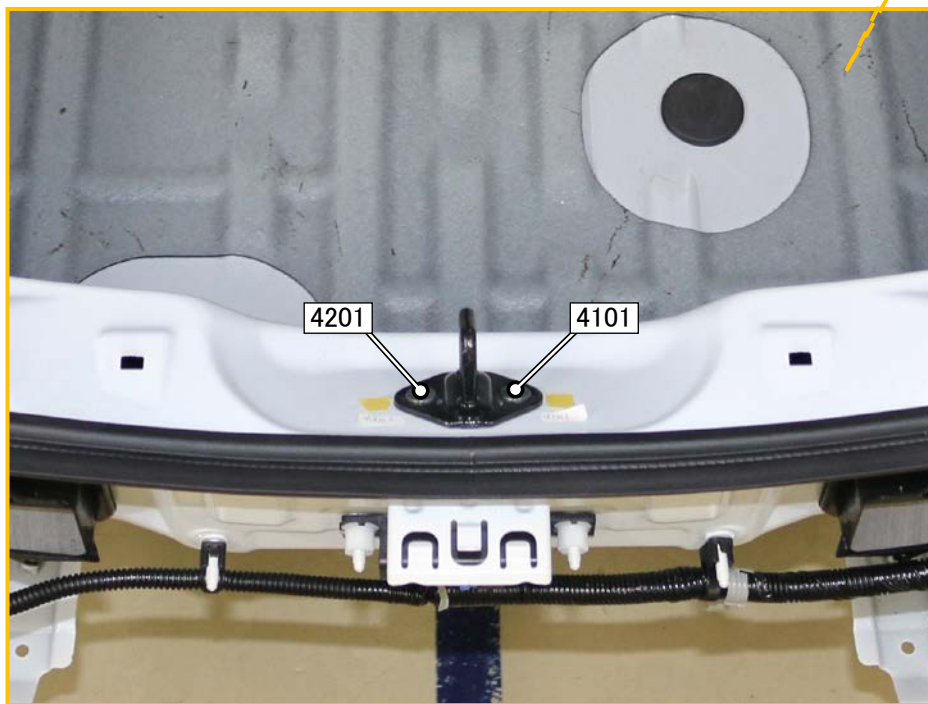
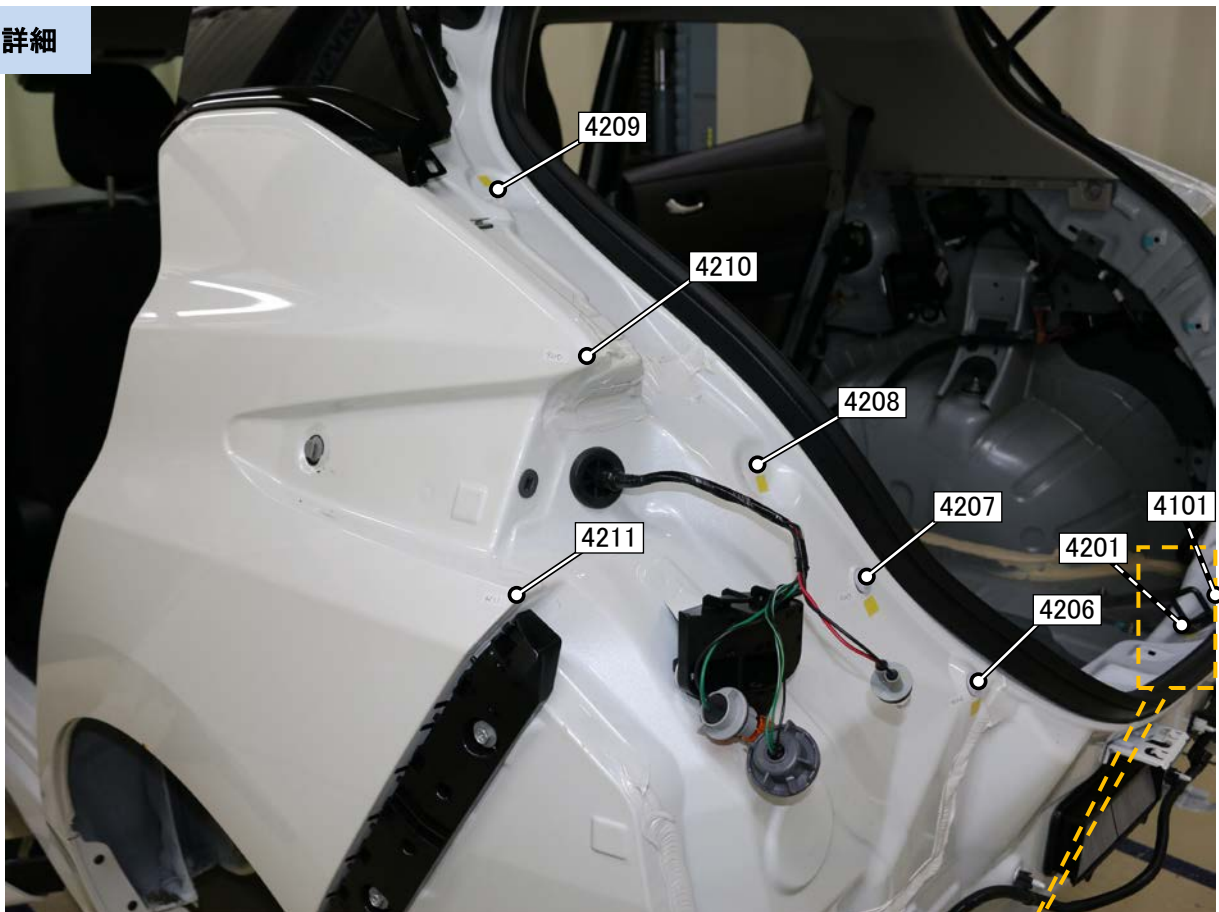


【計測点の形状】

3101 ボルト頭、4106 グロメット中心、4107 グロメット中心、4108 ナット穴、4110 パネル端、
4111 パネル端、
3201 ボルト頭、4206 グロメット中心、4207 グロメット中心、4208 ナット穴、4210 パネル端、
4211 パネル端

リヤ開口部 / 計測点

詳細

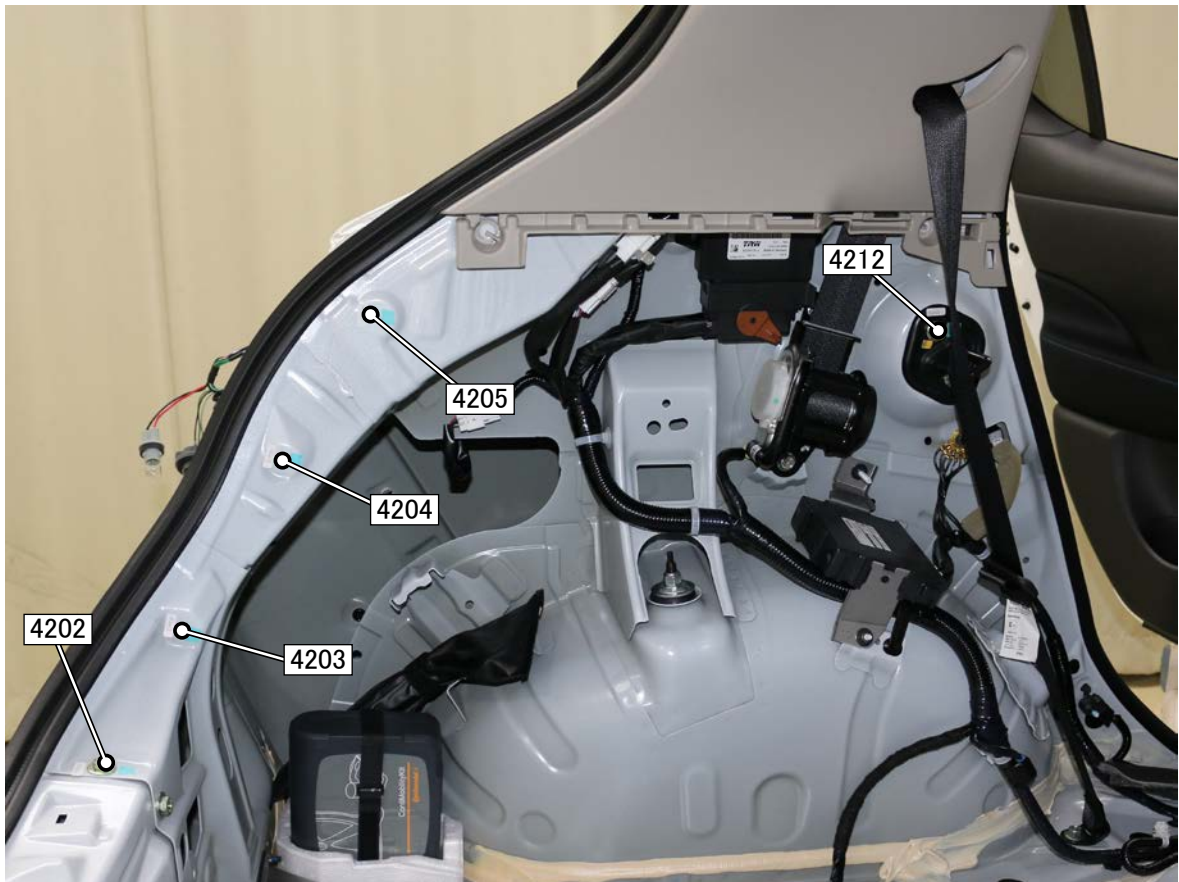
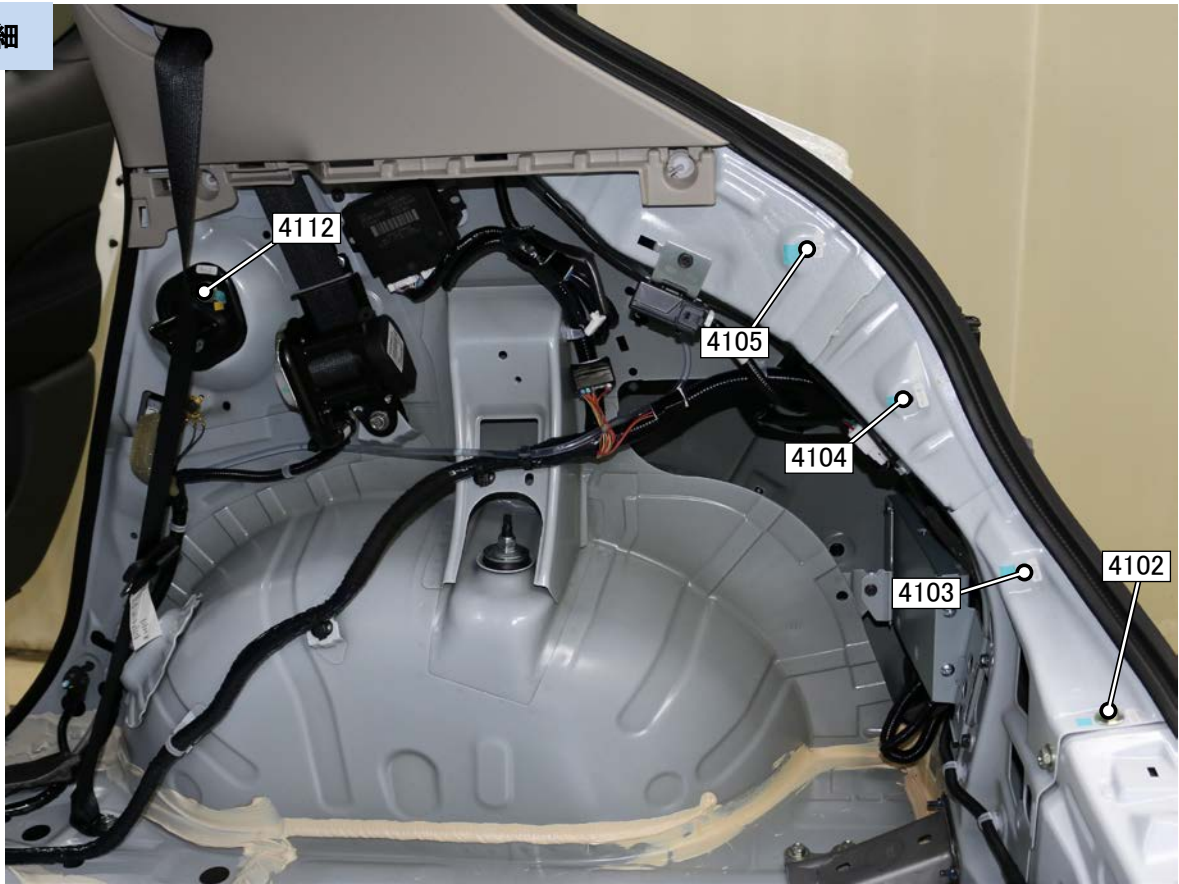


【計測点の形状】

4101 ボルト頭、 4201 ボルト頭、 4206 グロメット中心、 4207 グロメット中心、 4208 ナット穴、
4209 ナット穴、 4210 パネル端、 4211 パネル端

リヤ開口部 / 計測点

詳細

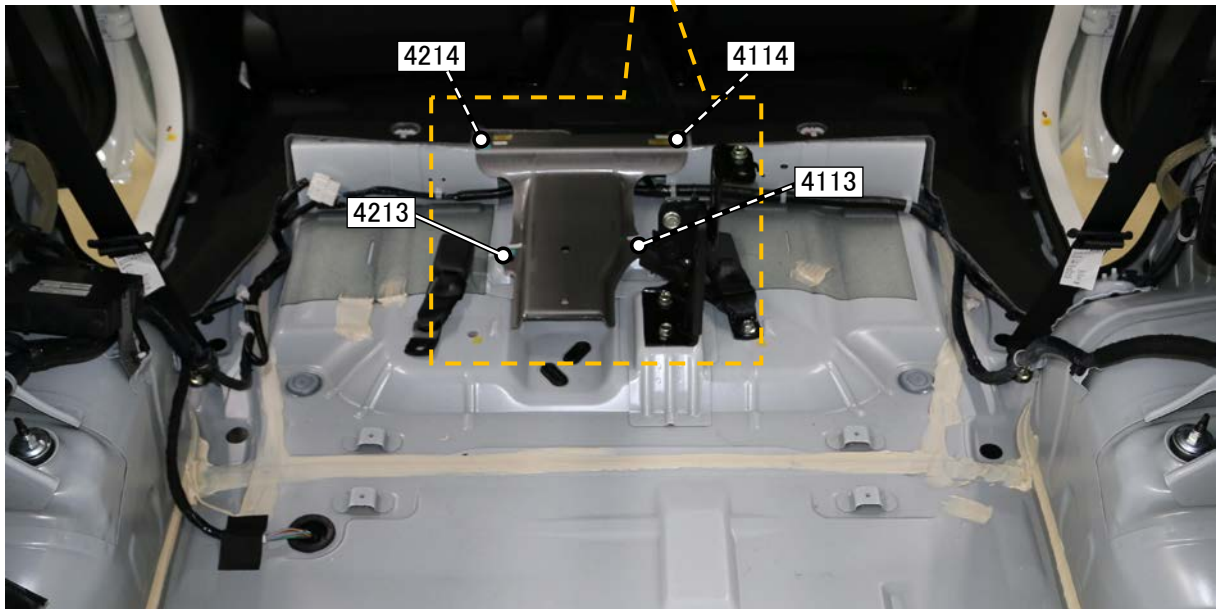


【計測点の形状】

4102 ボルト頭、 4103 穴、 4104 穴、 4105 穴、 4112 ボルト頭、
4202 ボルト頭、 4203 穴、 4204 穴、 4205 穴、 4212 ボルト頭

リヤ開口部 / 計測点

詳細



【計測点の形状】

4113 ボルト頭、4114 ボルト頭、4213 ボルト頭、4214 ボルト頭