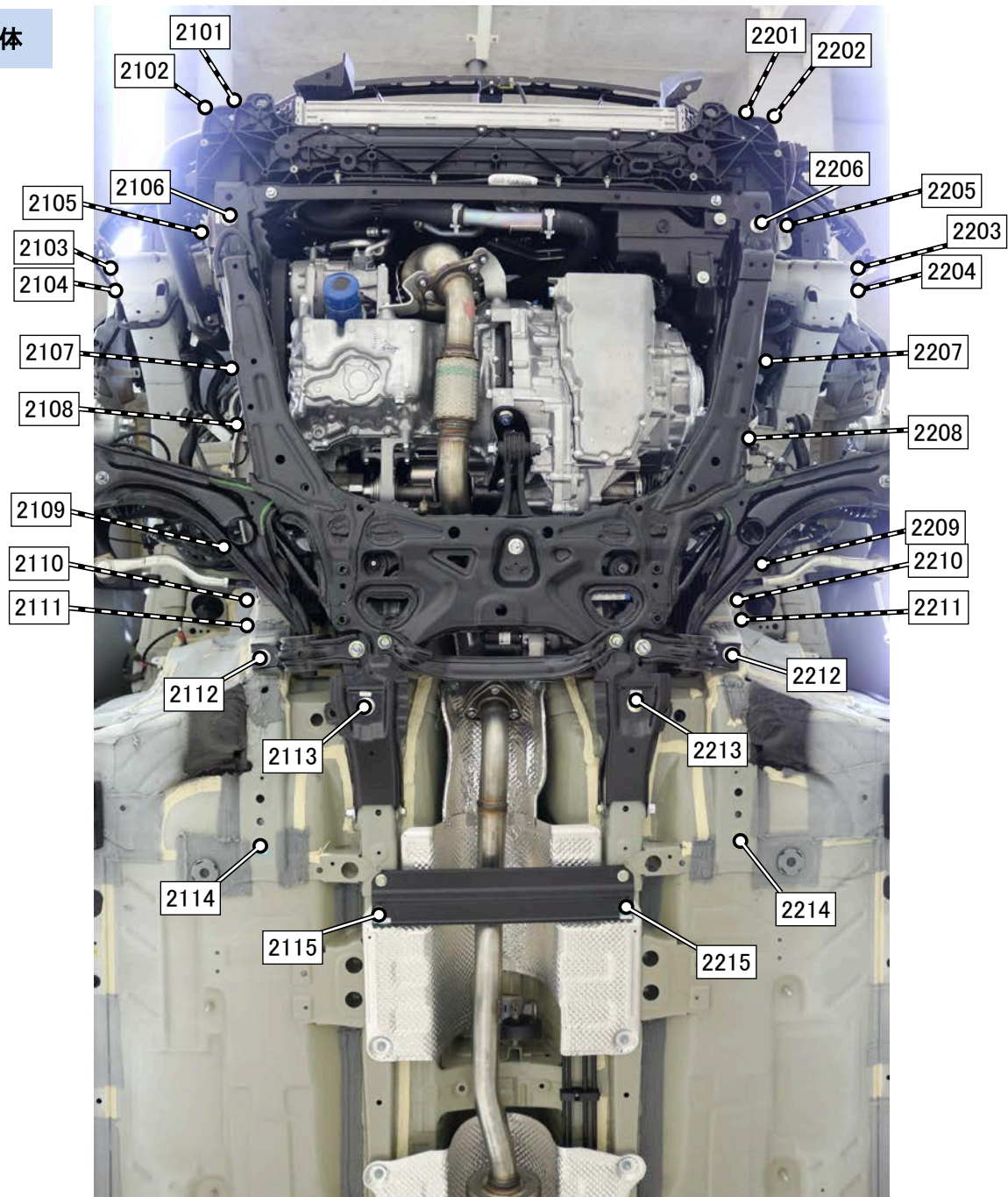


フロント下部 / 計測点

全体



【計測点の形状】

2101 ボルト頭、2102 ボルト頭、2103 ボルト頭、2104 ボルト頭、2105 穴、2106 ボルト頭、2107 穴、2108 穴、2109 ボルト頭、2110 穴、2111 穴、2112 ボルト頭、2113 ボルト頭、2114 穴、2115 ボルト頭

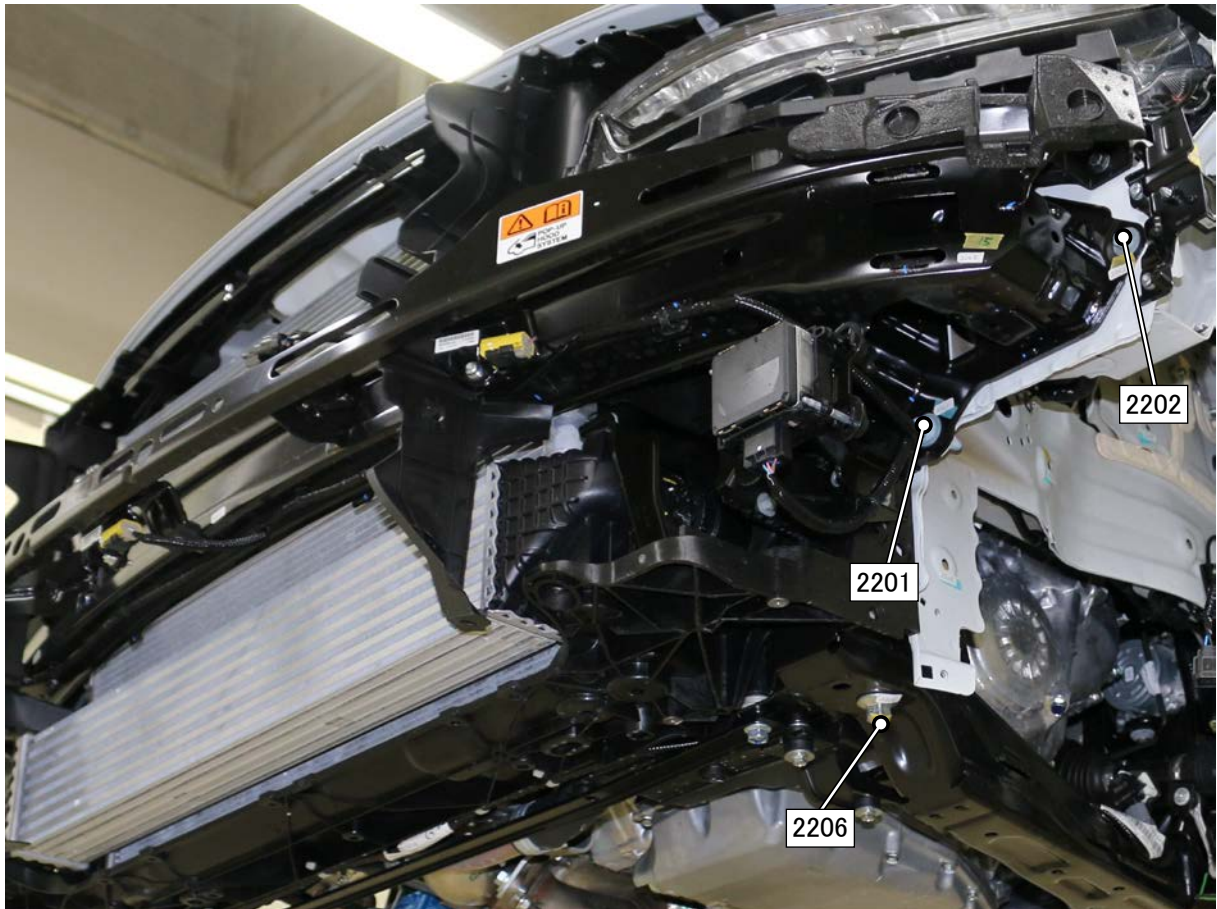
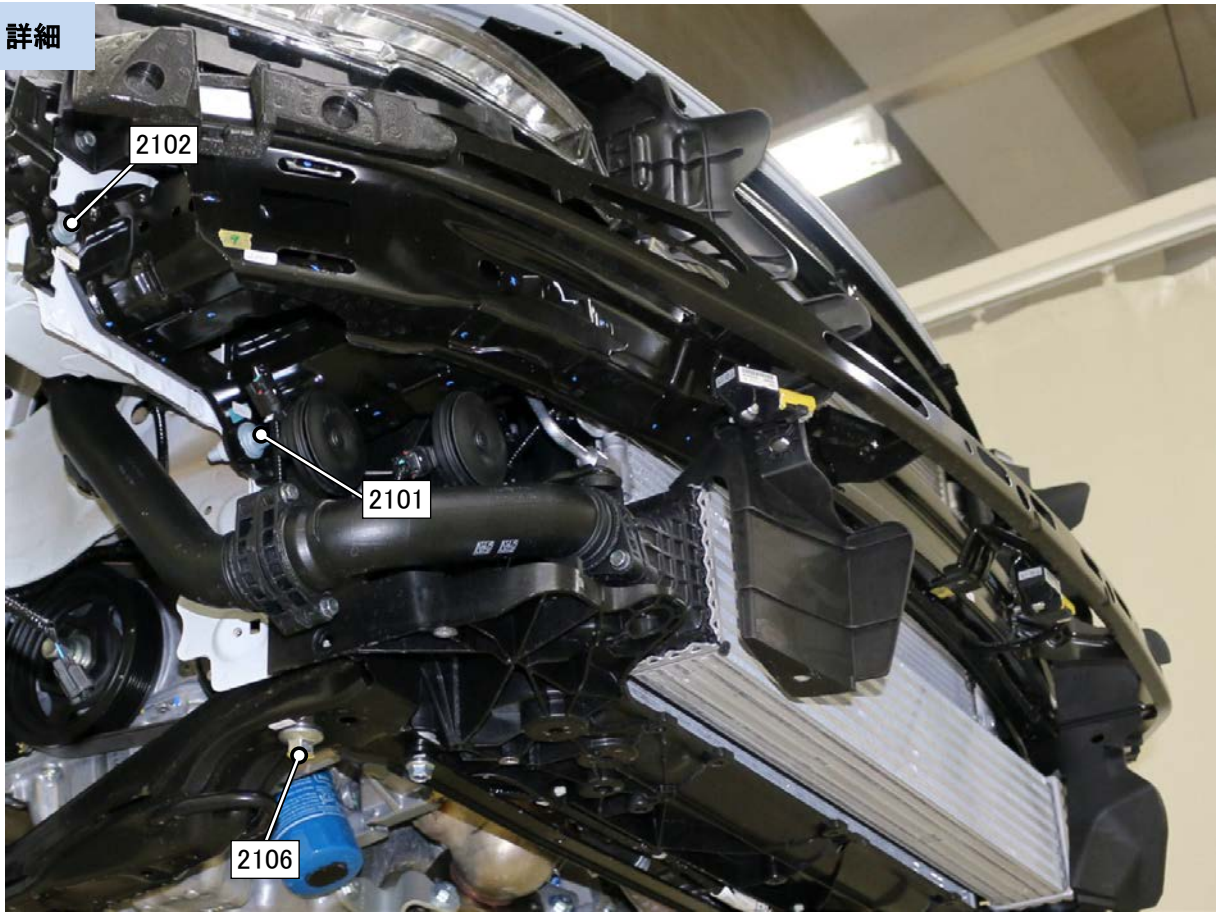
2201 ボルト頭、2202 ボルト頭、2203 ボルト頭、2204 ボルト頭、2205 穴、2206 ボルト頭、2207 穴、2208 穴、2209 ボルト頭、2210 穴、2211 穴、2212 ボルト頭、2213 ボルト頭、2214 穴、2215 ボルト頭

【測定時に取り外した部品】

フロントバンパフェイス、フロントバンパロアセーフティプレート、エンジンアンダカバー、左右フロントフロアアンダカバー、左右フロントインナフェンダ、ウォッシュタンク

フロント下部 / 計測点

詳細

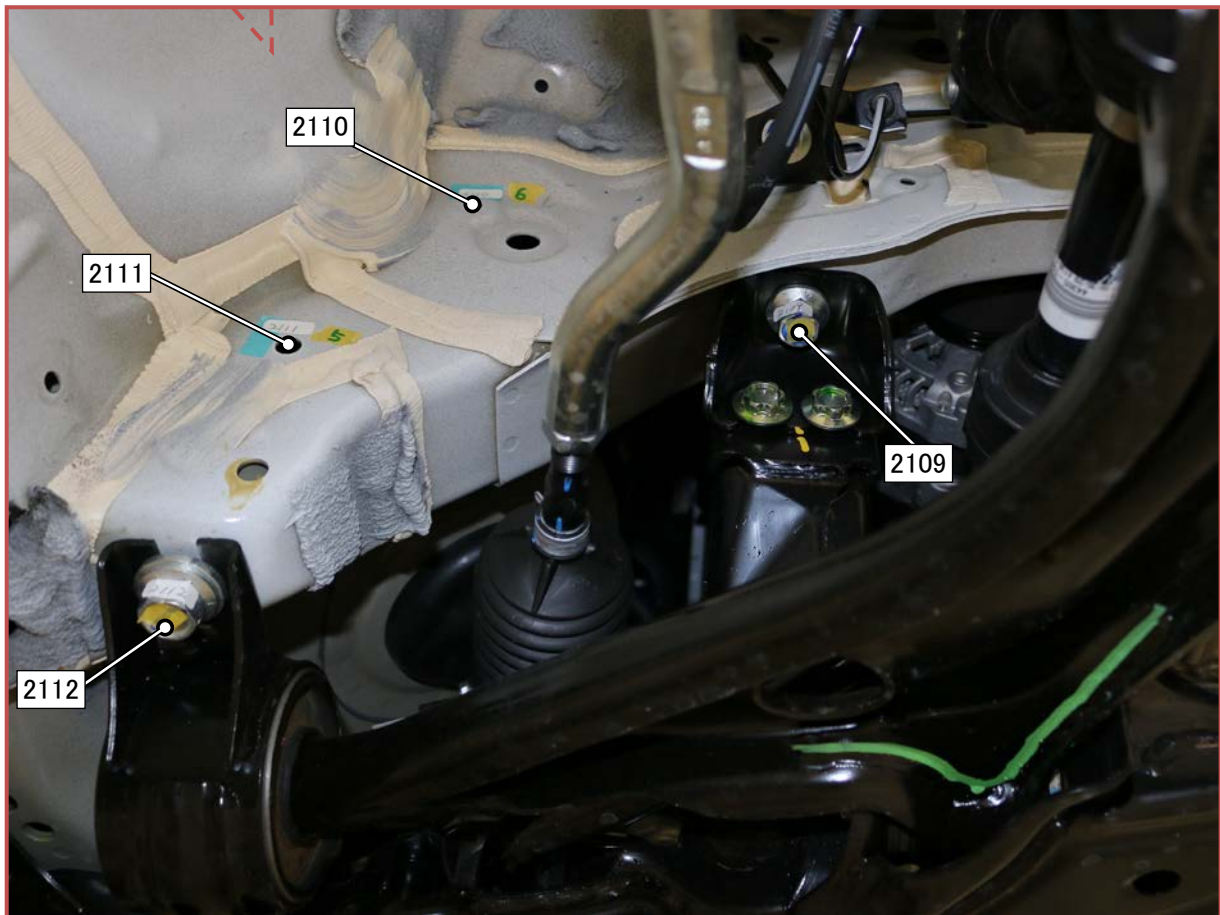
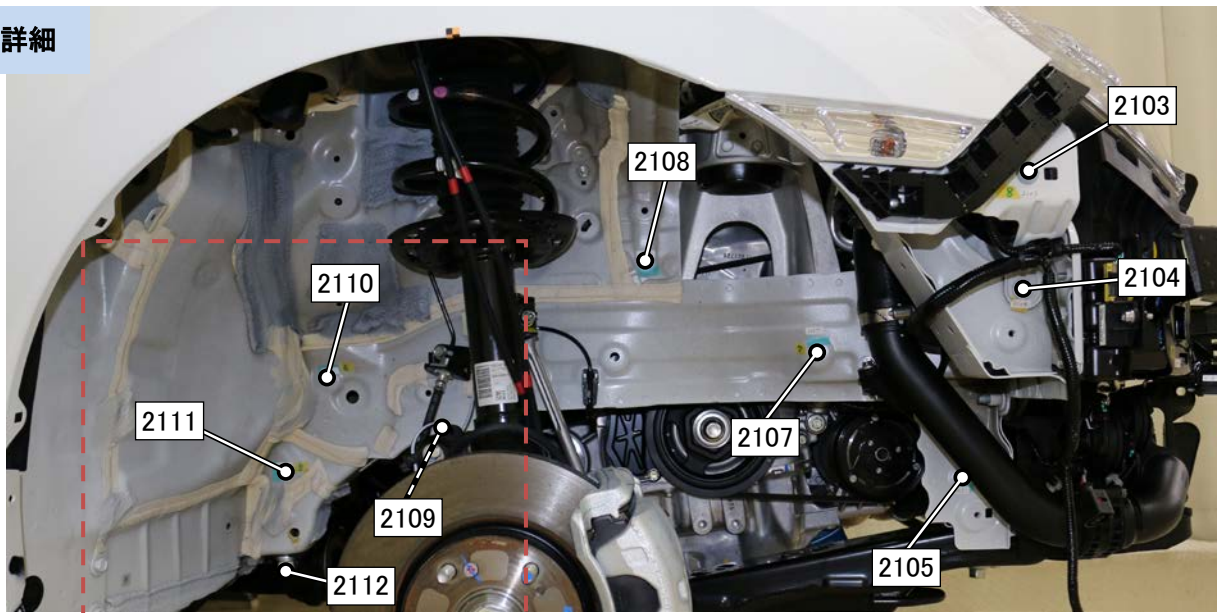


【計測点の形状】

2101 ボルト頭、 2102 ボルト頭、 2106 ボルト頭、 2201 ボルト頭、 2202 ボルト頭、 2206 ボルト頭

フロント下部 / 計測点

詳細

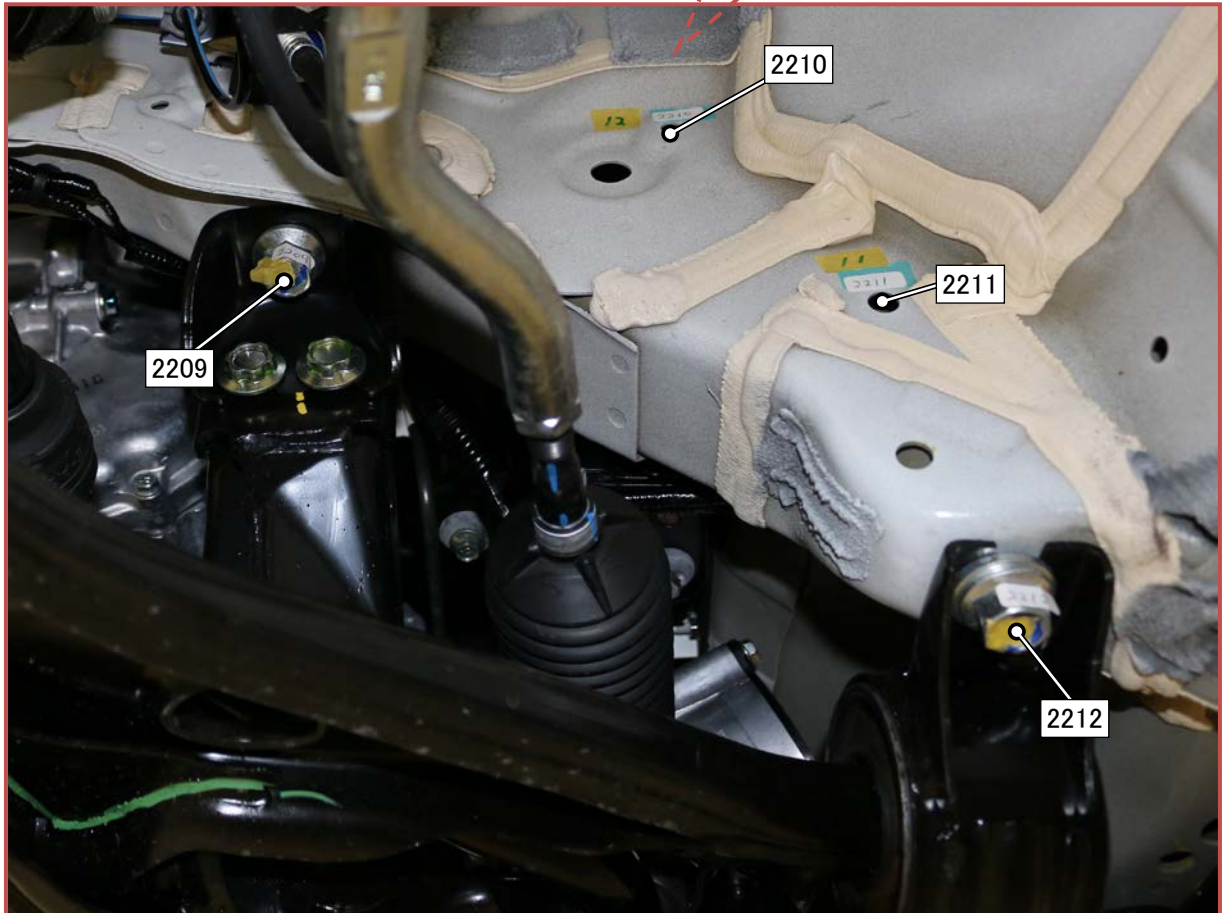
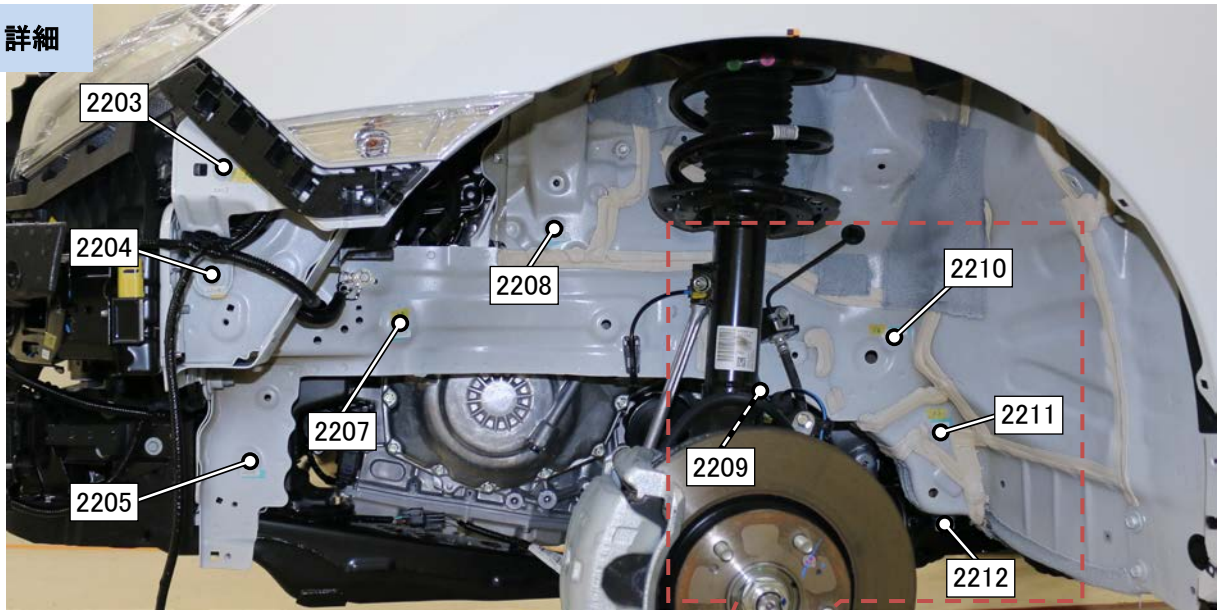


【計測点の形状】

2103 ボルト頭、2104 ボルト頭、2105 穴、2107 穴、2108 穴、2109 ボルト頭、2110 穴、2111 穴、2112 ボルト頭

フロント下部 / 計測点

詳細

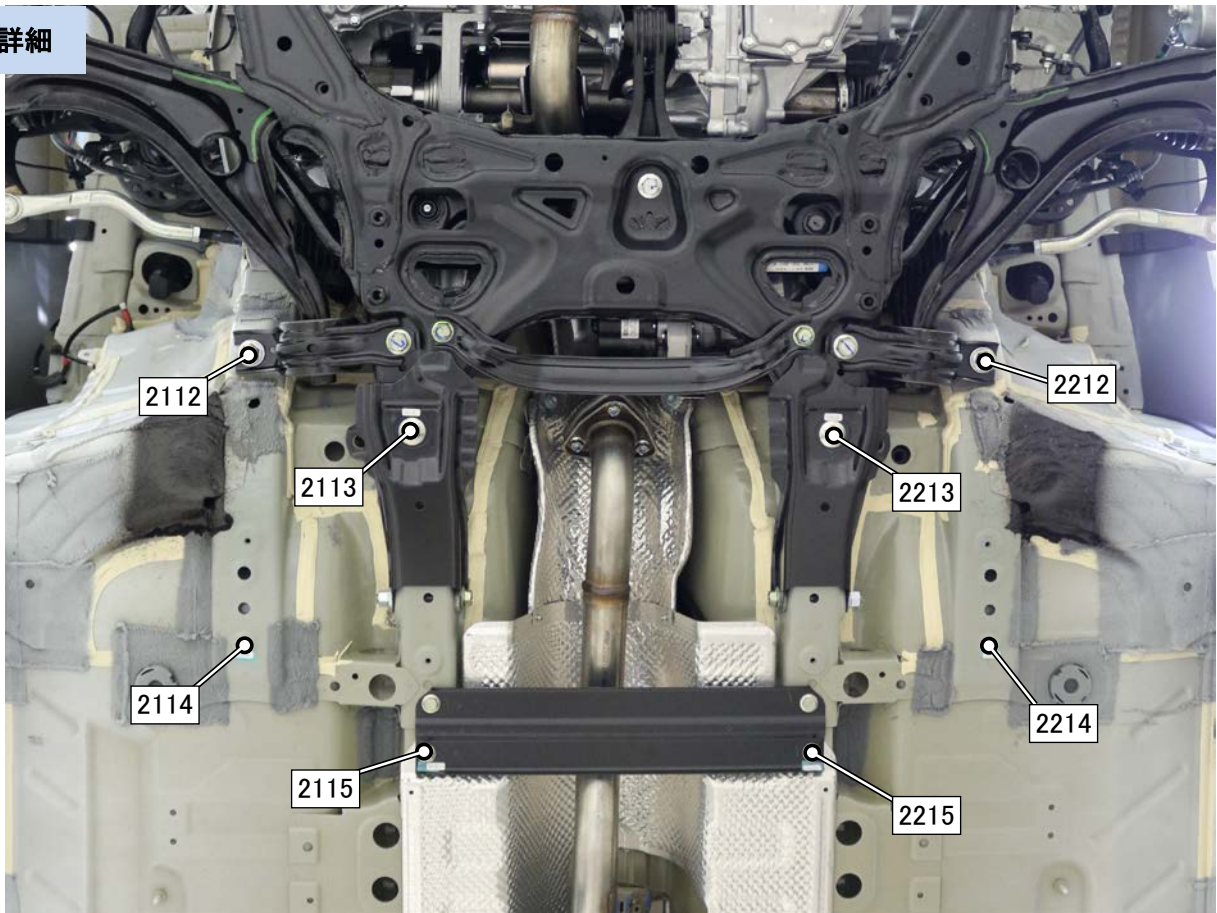


【計測点の形状】

2203 ボルト頭、2204 ボルト頭、2205 穴、2207 穴、2208 穴、2209 ボルト頭、2210 穴、2211 穴、2212 ボルト頭

フロント下部 / 計測点

詳細



【計測点の形状】

2112 ボルト頭、 2113 ボルト頭、 2114 穴、 2115 ボルト頭

2212 ボルト頭、 2213 ボルト頭、 2214 穴、 2215 ボルト頭