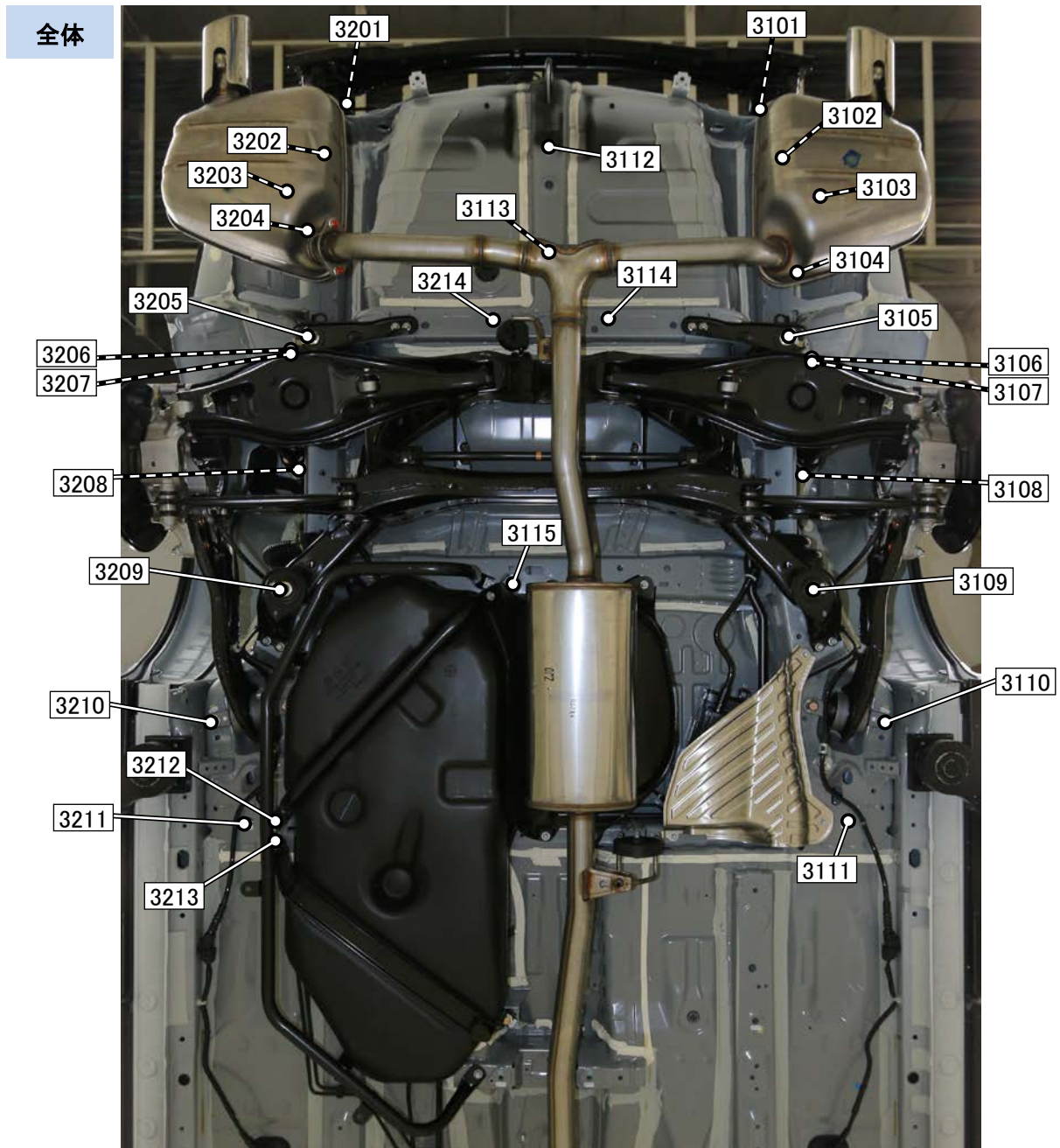


リヤ下部 / 計測点



【計測点の形状】

3101 ボルト頭、3102 穴、3103 穴、3104 穴、3105 ボルト頭、3106 穴、3107 穴、3108 穴、3109 ボルト頭、3110 ボルト頭、3111 穴、3112 穴、3113 穴、3114 穴、3115 ボルト頭

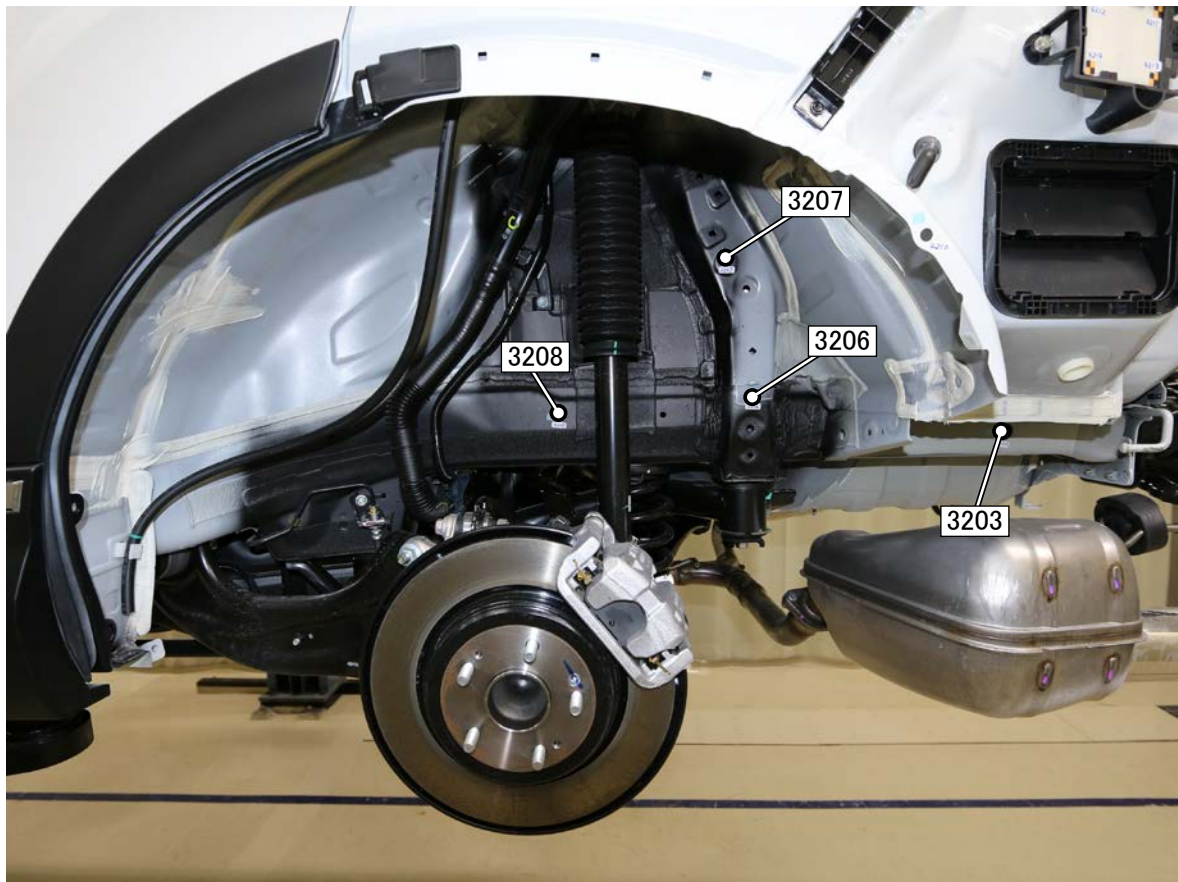
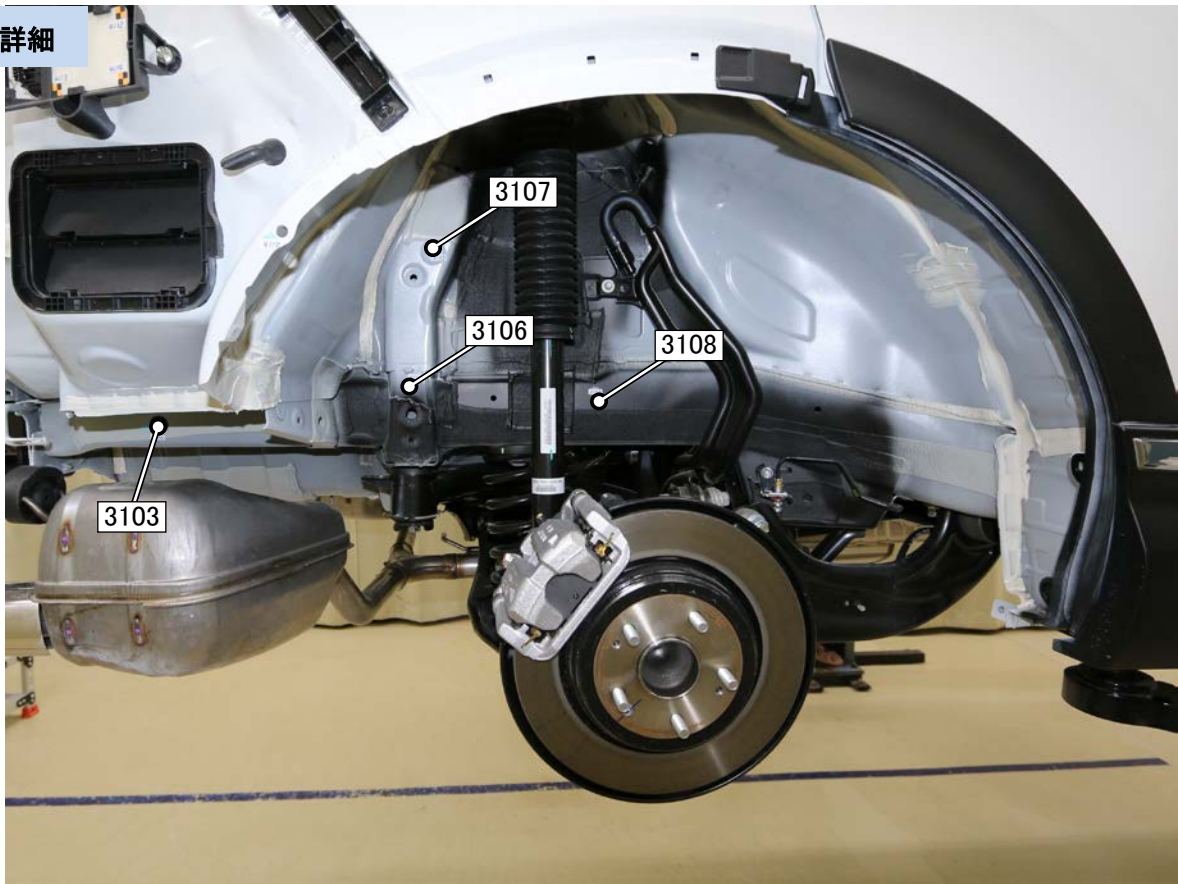
3201 ボルト頭、3202 穴、3203 穴、3204 穴、3205 ボルト頭、3206 穴、3207 穴、3208 穴、3209 ボルト頭、3210 ボルト頭、3211 穴、3212 ボルト頭、3213 ボルト頭、3214 穴

【測定時に取り外した部品】

リヤバンパロアフェイス&左右リヤバンパフェイス、左右リヤホイールアーチリヤプロテクタ、左右リヤインナフェンダAssy、リヤアンダカバー、リヤエキゾーストサイレンサCOMP一部

リヤ下部 / 計測点

詳細

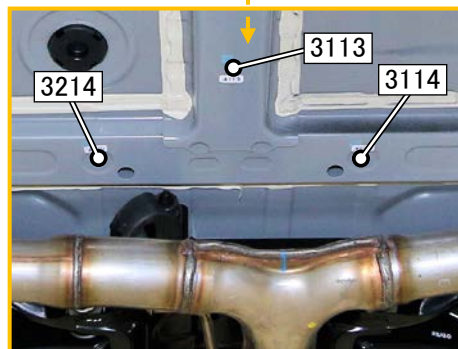
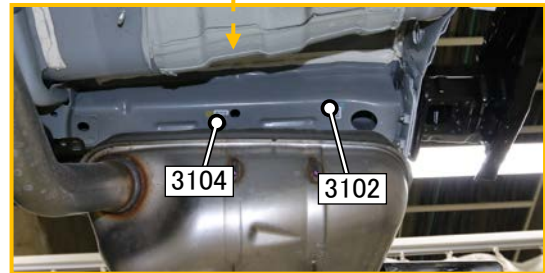
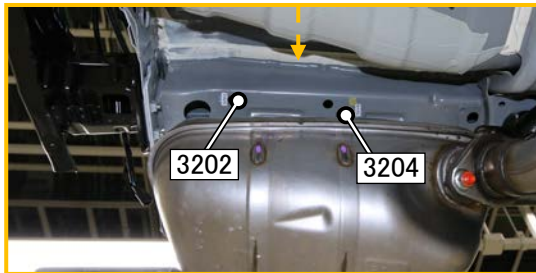
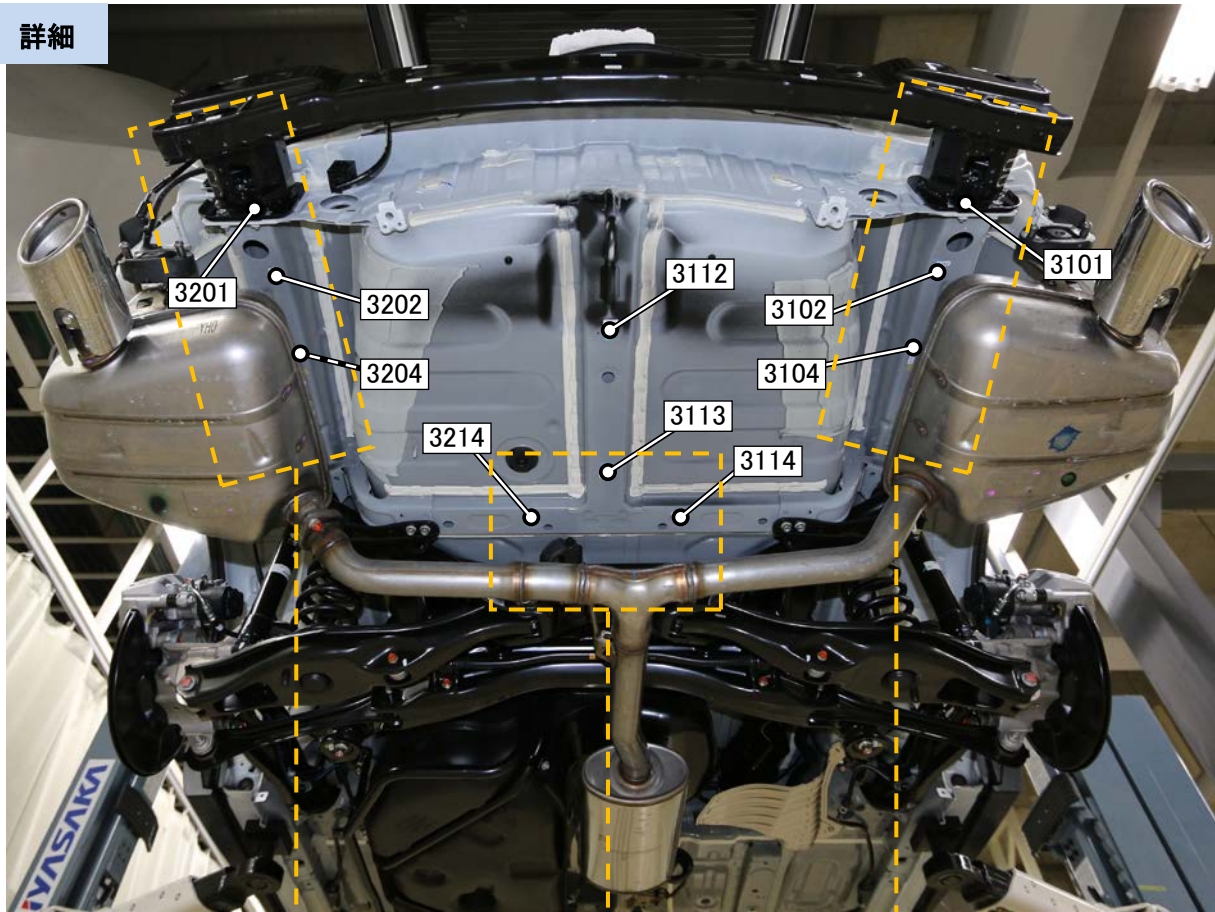


【計測点の形状】

3103 穴、 3106 穴、 3107 穴、 3108 穴、 3203 穴、 3206 穴、 3207 穴、 3208 穴

リヤ下部 / 計測点

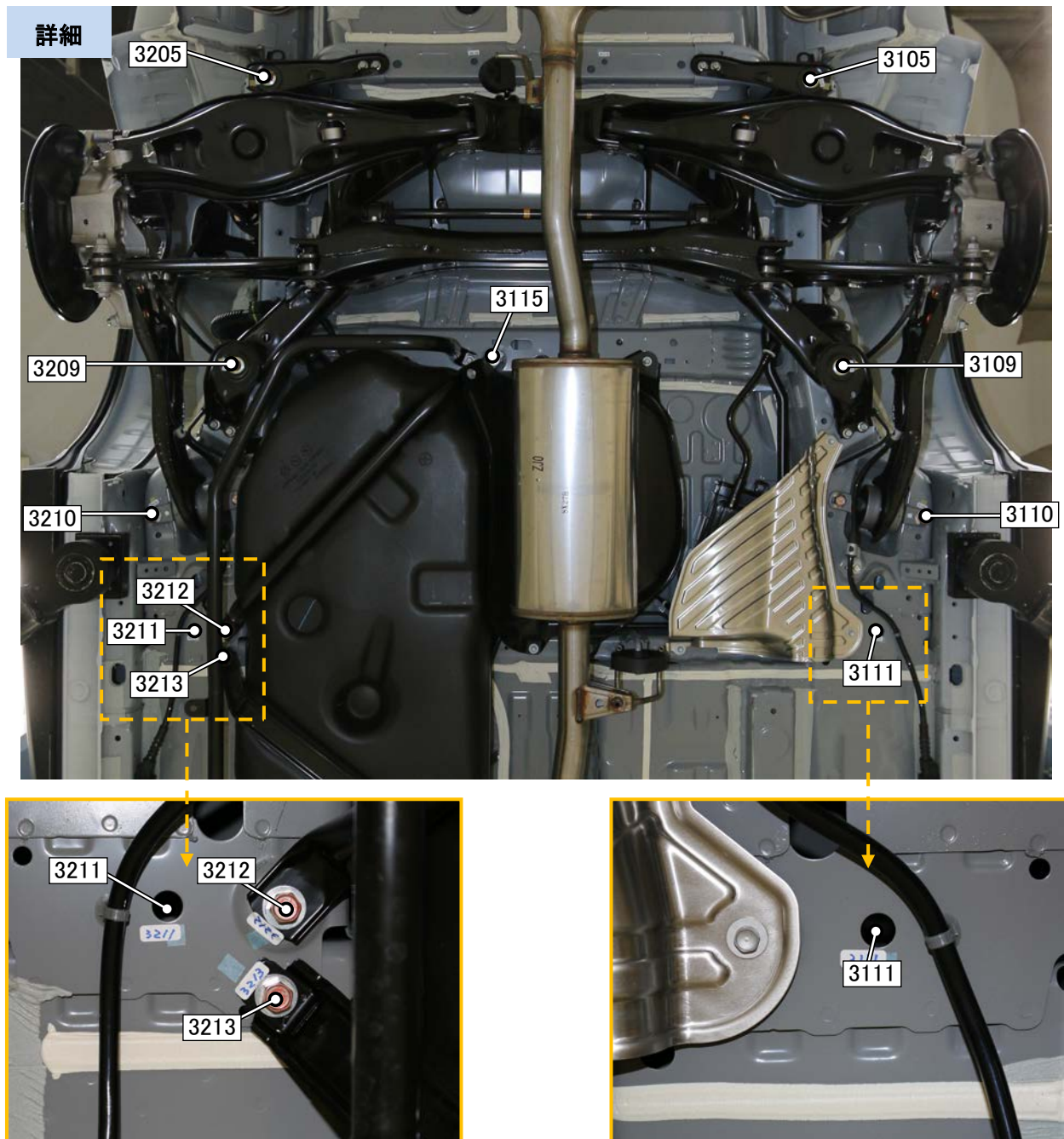
詳細



【計測点の形状】

3101 ボルト頭、3102 穴、3104 穴、3112 穴、3113 穴、3114 穴
3201 ボルト頭、3202 穴、3204 穴、3214 穴

リヤ下部 / 計測点



【計測点の形状】

3104 ナット穴、 3106 穴、 3107 ボルト頭、 3108 穴、 3109 ボルト頭、 3110 穴