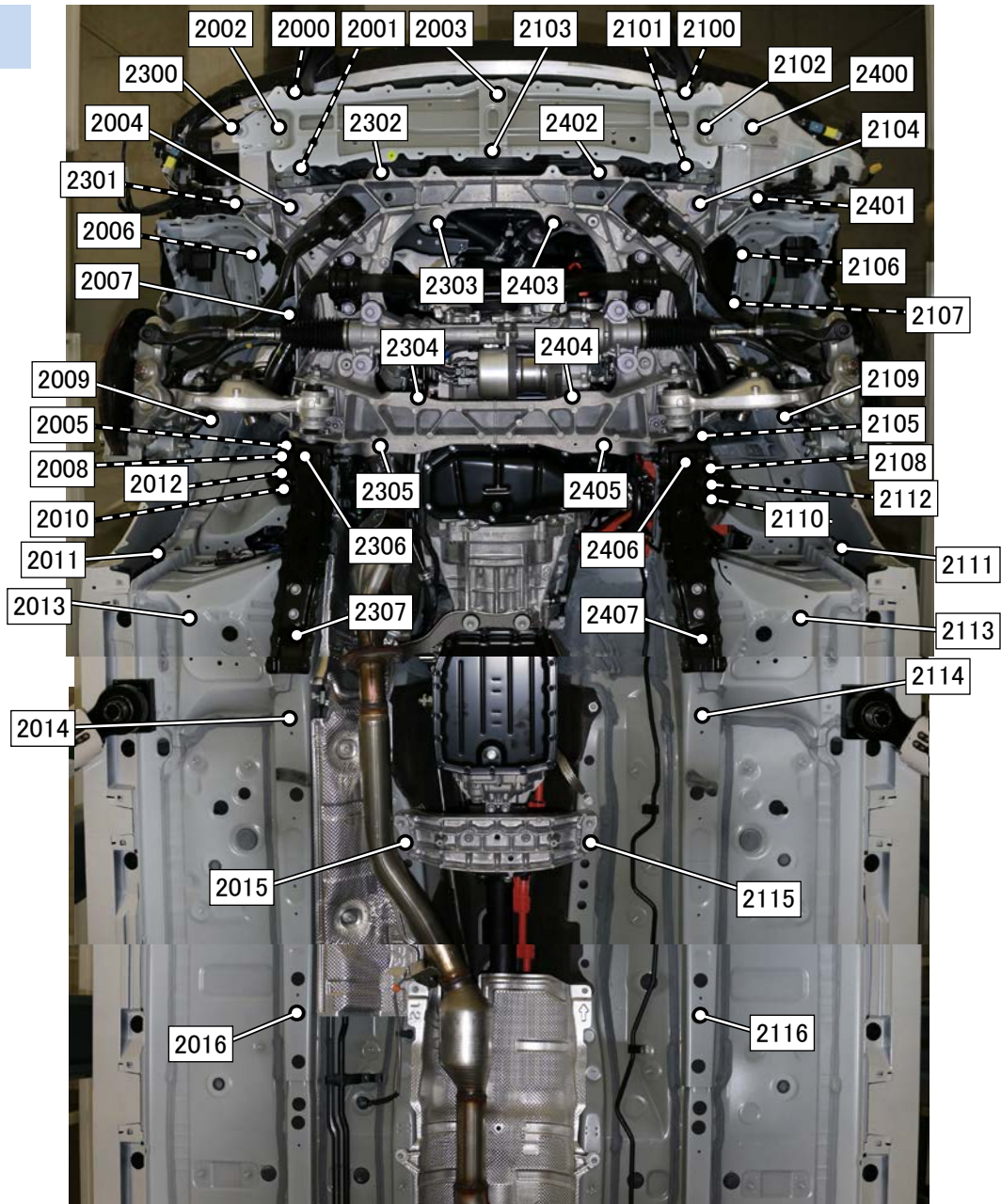


フロント下部 / 計測点

全体



【計測点の形状】

2000 ボルト頭、2001 ボルト頭、2002 穴、2003 穴、2004 ボルト先端、2005 ボルト頭、2006 穴、2007 穴、2008 穴、2009 穴、2010 穴、2011 パネル端部、2012 穴、2013 穴、2014 穴、2015 ボルト頭、2016 穴

2100 ボルト頭、2101 ボルト頭、2102 穴、2103 穴、2104 ボルト先端、2105 ボルト頭、2106 穴、2107 穴、2108 穴、2109 穴、2110 穴、2111 パネル端部、2112 穴、2113 穴、2114 穴、2115 ボルト頭、2116 穴

2300 ボルト頭、2301 ボルト頭、2302 ナット穴、2303 ボルト先端、2304 ナット穴、2305 ナット穴、2306 穴、2307 穴

2400 ボルト頭、2401 ボルト頭、2402 ナット穴、2403 ナット穴、2404 ナット穴、2405 ナット穴、2406 穴、2407 穴

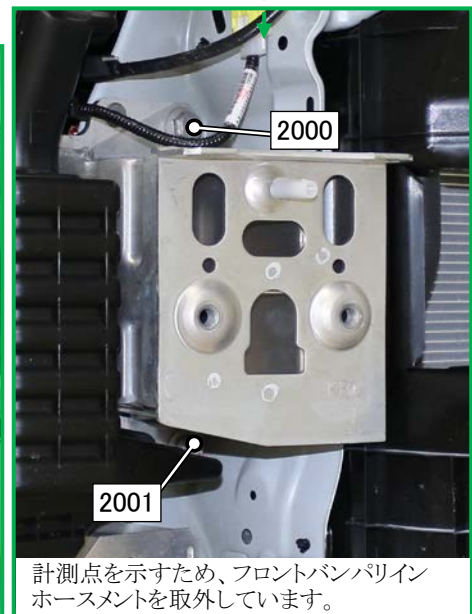
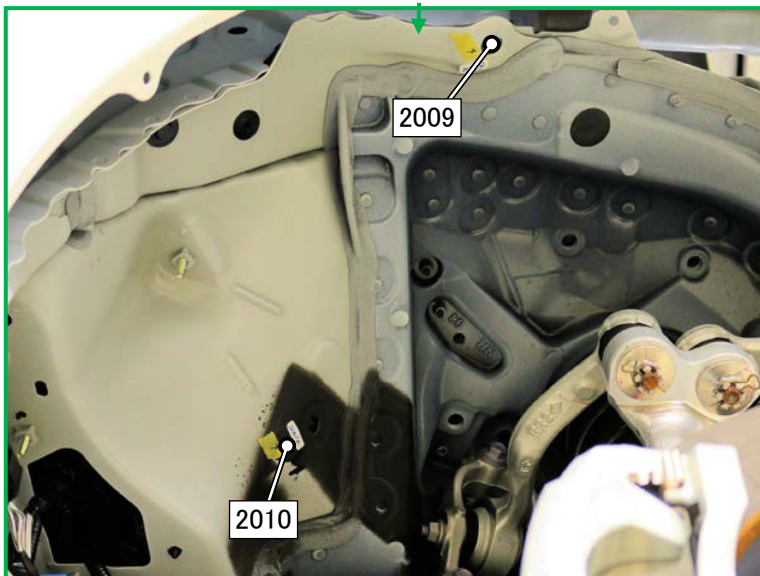
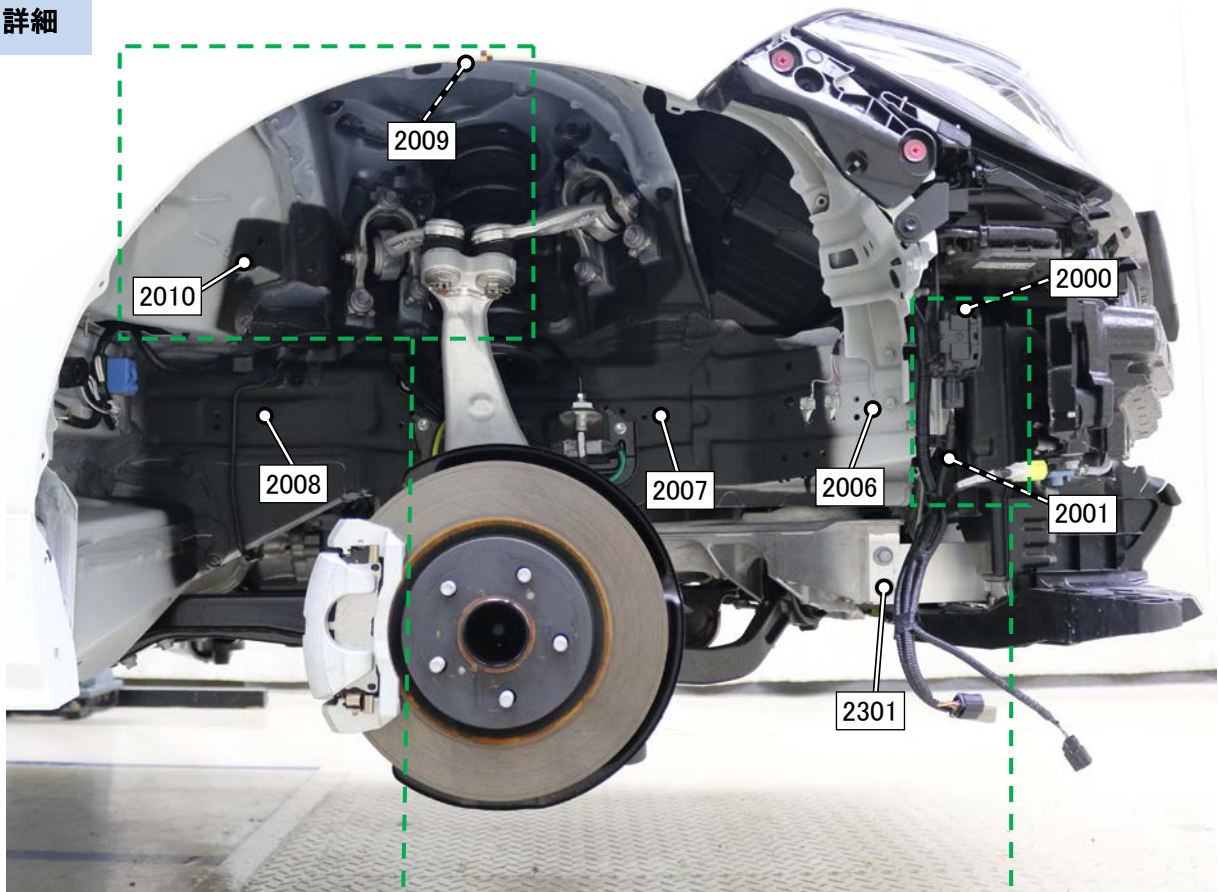
フロント下部 / 計測点

【測定時に取り外した部品】

左右ラジエータサポートエクステンション、ラジエータサポートオープニングカバー、左右フロントフェンダライナ、左右フロントフロアカバー、左右リヤフロアサイドメンバカバー、左右エンジンサイドカバー、エンジンアンダカバーAssy No.1、No.2、ストラットバーブラケットサポートサブAssy

フロント下部 / 計測点

詳細



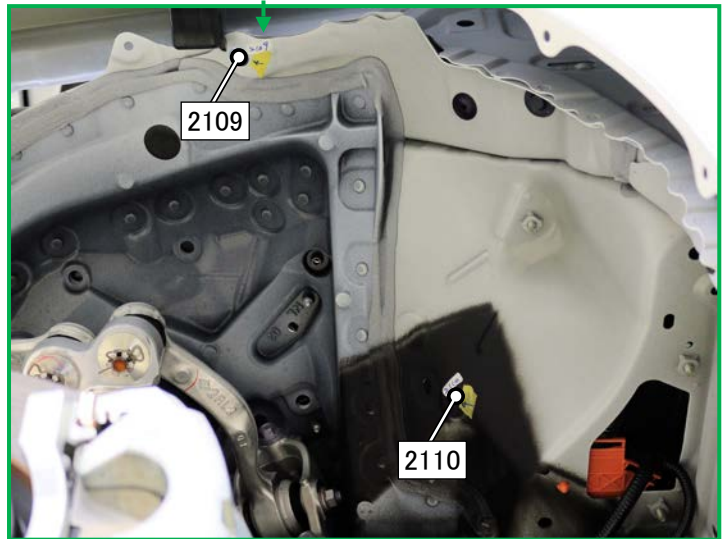
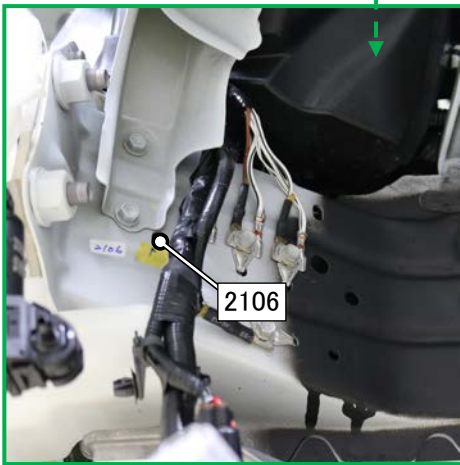
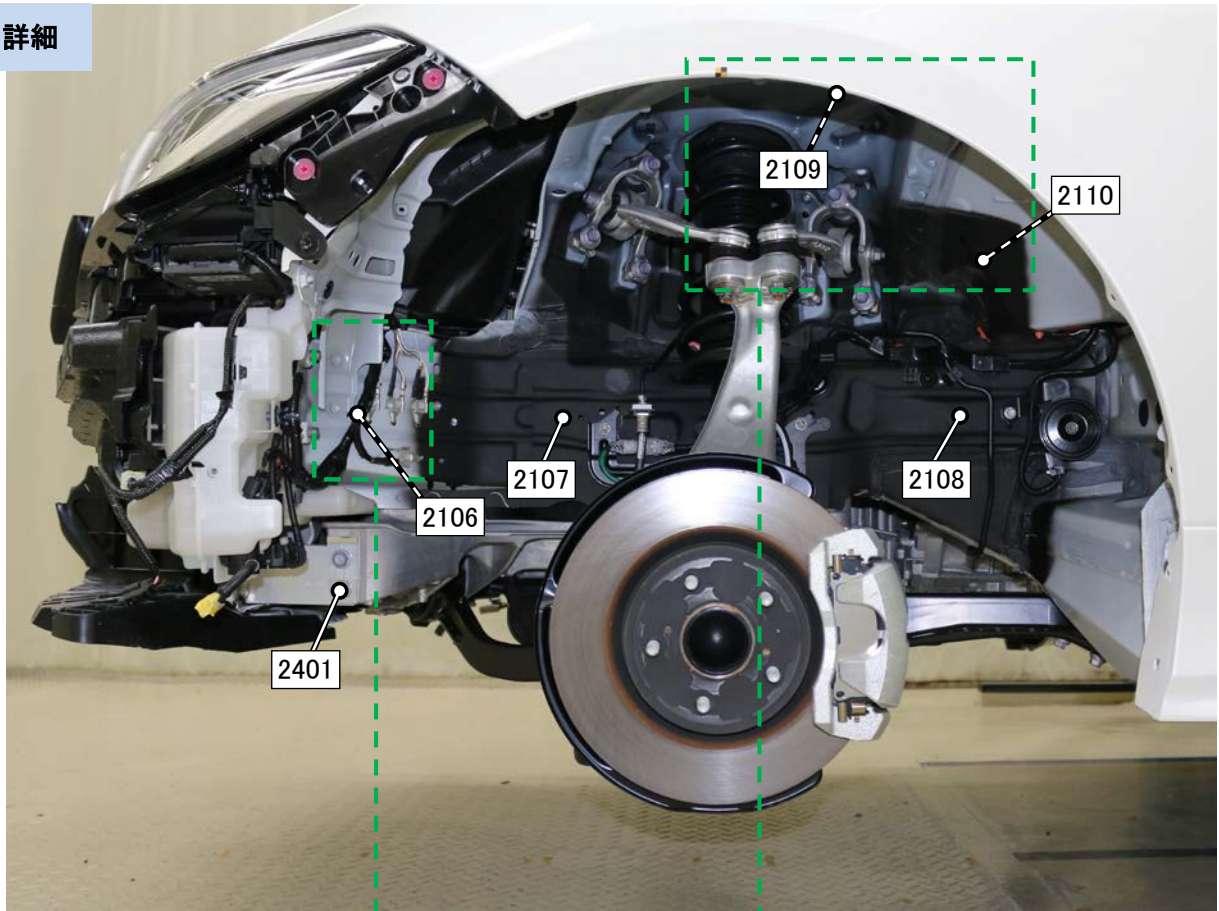
計測点を示すため、フロントバンパライン
ホースメントを取外しています。

【計測点の形状】

2000 ボルト頭、 2001 ボルト頭、 2006 穴、 2007 穴、 2008 穴、 2009 穴、 2010 穴
2301 ボルト頭

フロント下部 / 計測点

詳細



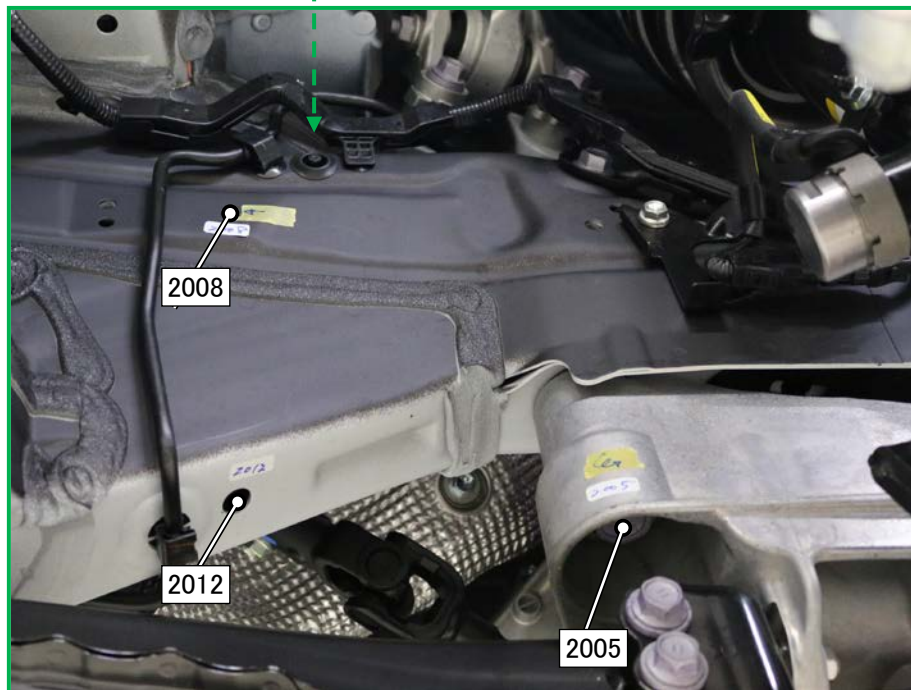
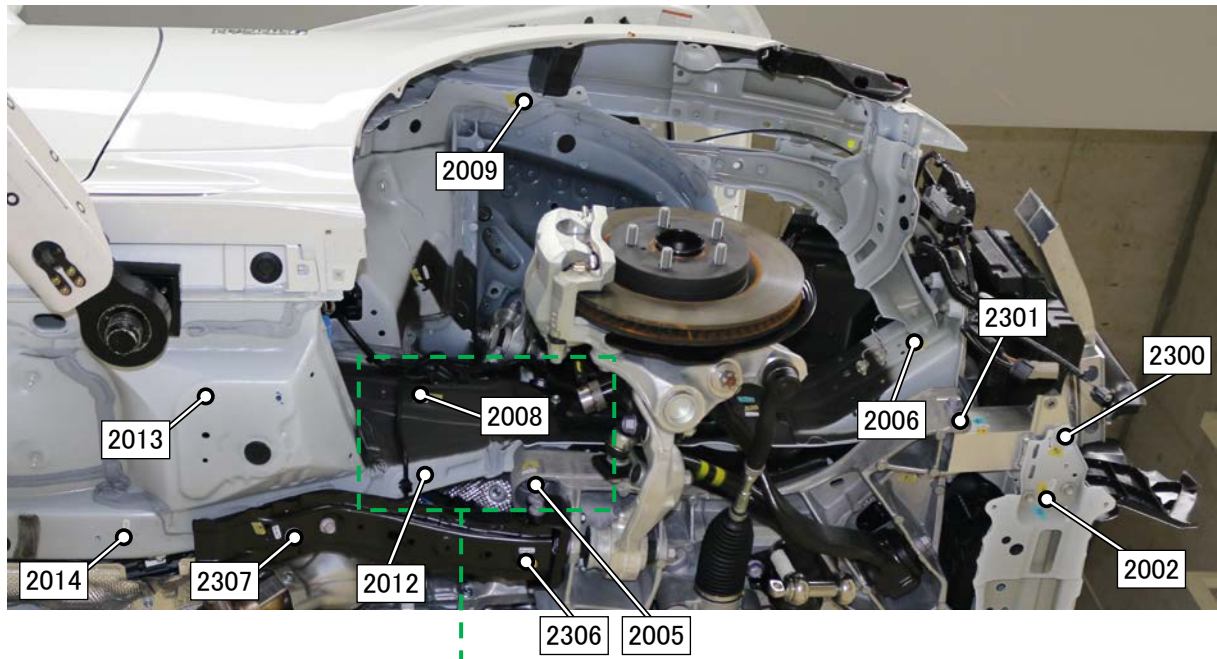
【計測点の形状】

2106 穴、2107 穴、2108 穴、2109 穴、2110 穴

2401 ボルト頭

フロント下部 / 計測点

詳細

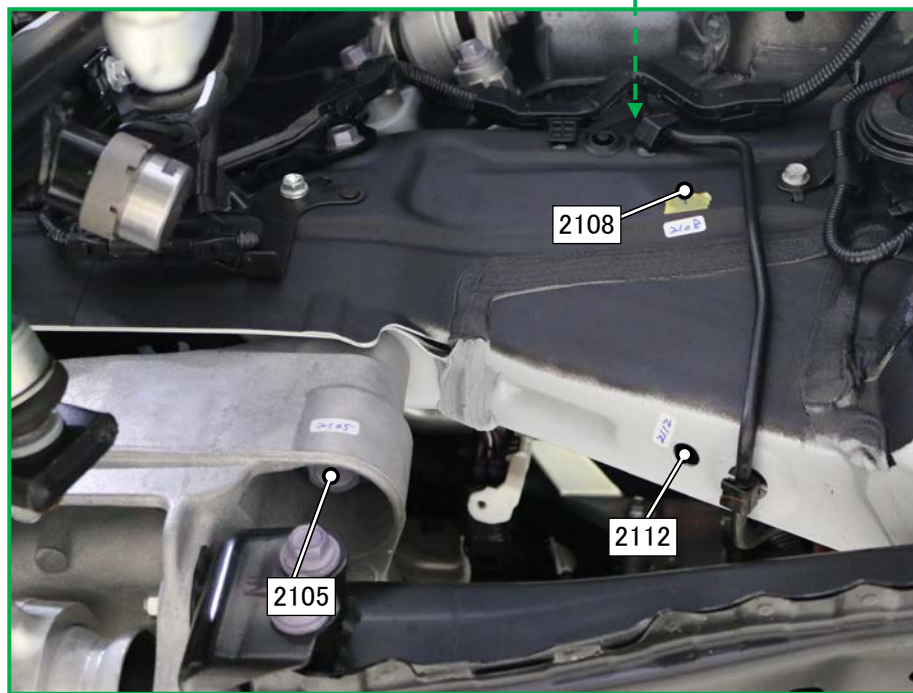
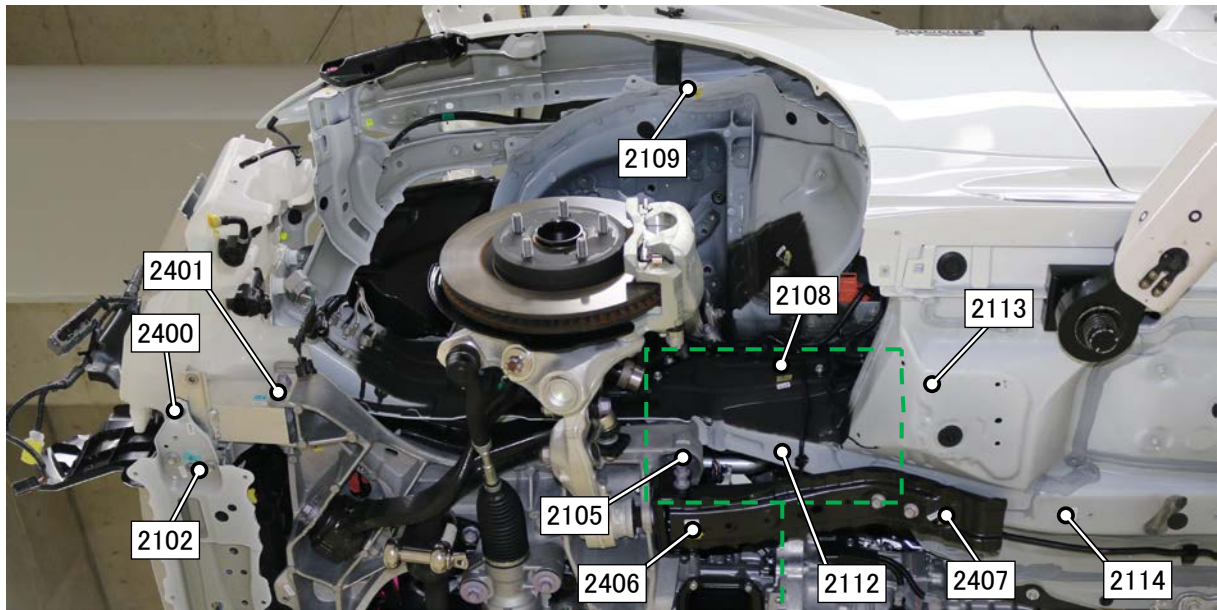


【計測点の形状】

2002 穴、2005 ボルト頭、2006 穴、2008 穴、2009 穴、2012 穴、2013 穴、2014 穴
2300 ボルト頭、2301 ボルト頭、2306 穴、2307 穴

フロント下部 / 計測点

詳細

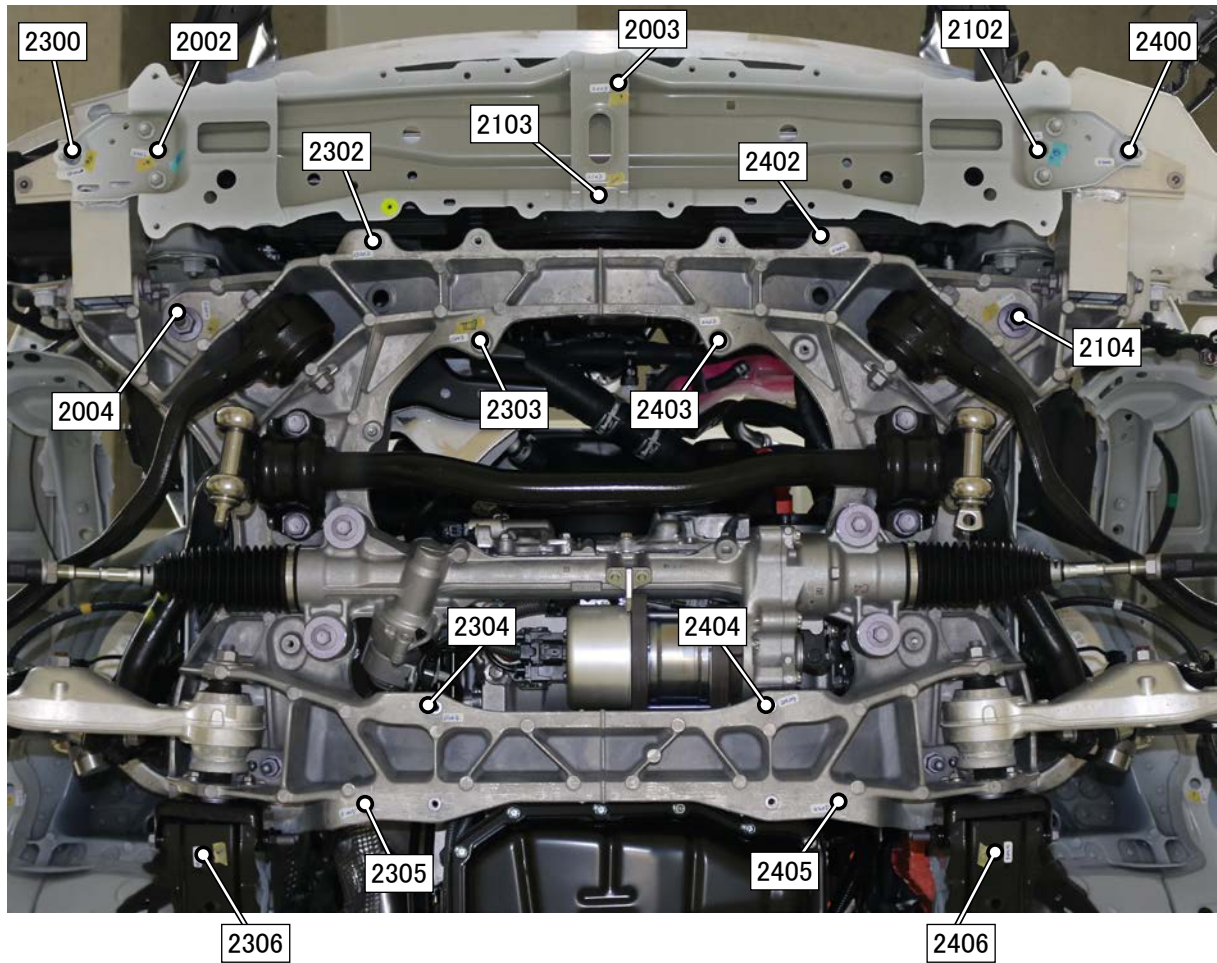


【計測点の形状】

2102 穴、2105 ボルト頭、2106 穴、2108 穴、2109 穴、2112 穴、2113 穴、2114 穴
2400 ボルト頭、2401 ボルト頭、2406 穴、2407 穴

フロント下部 / 計測点

詳細



【計測点の形状】

2002 穴、 2003 穴、 2004 ボルト先端

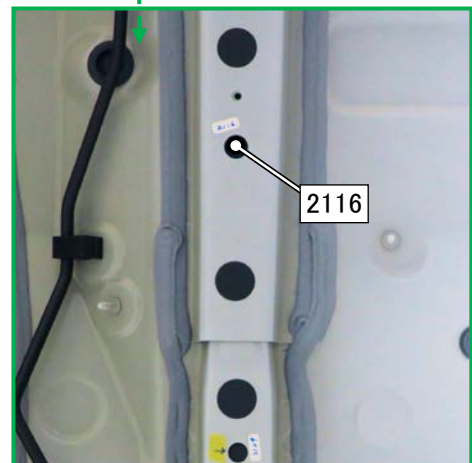
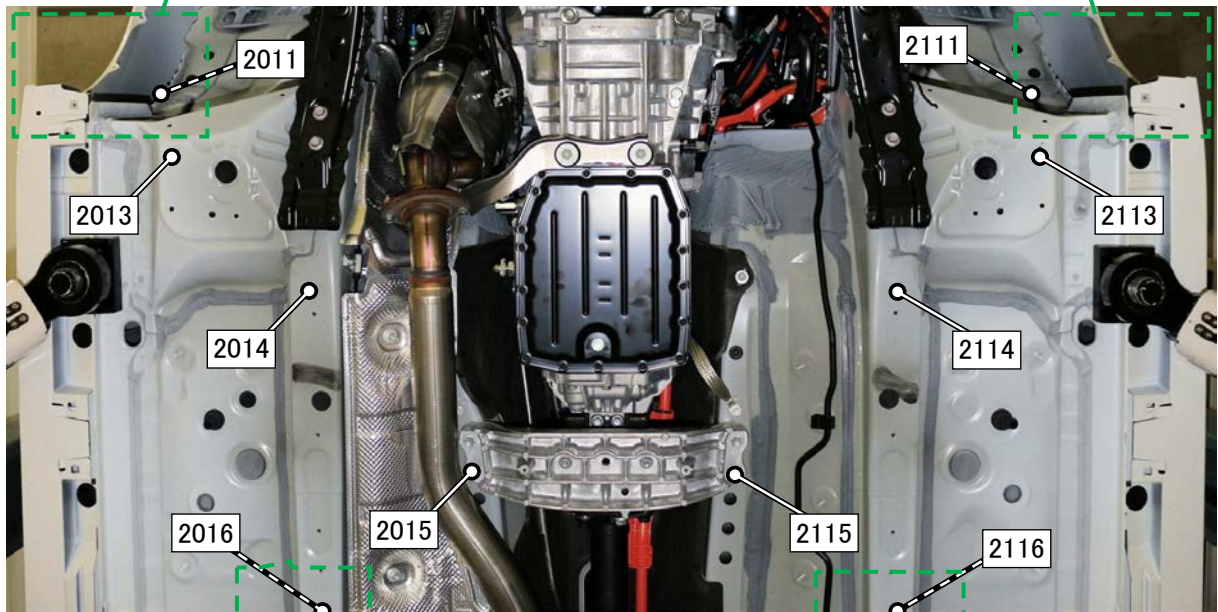
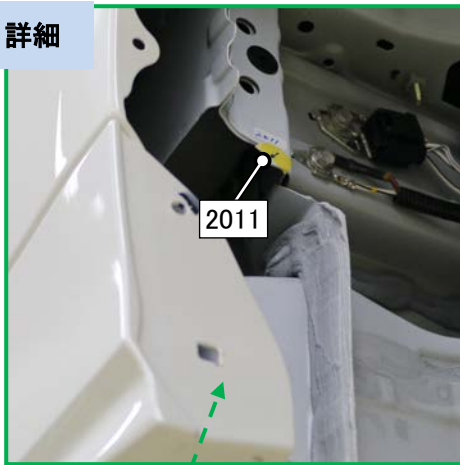
2102 穴、 2103 穴、 2104 ボルト先端

2300 ボルト頭、 2302 ナット穴、 2303 ボルト先端、 2304 ナット穴、 2305 ナット穴、 2306 穴

2400 ボルト頭、 2402 ナット穴、 2403 ナット穴、 2404 ナット穴、 2405 ナット穴、 2406 穴

フロント下部 / 計測点

詳細



【計測点の形状】

2011 パネル端部、2013 穴、2014 穴、2015 ボルト頭、2016 穴
2111 パネル端部、2113 穴、2114 穴、2115 ボルト頭、2116 穴