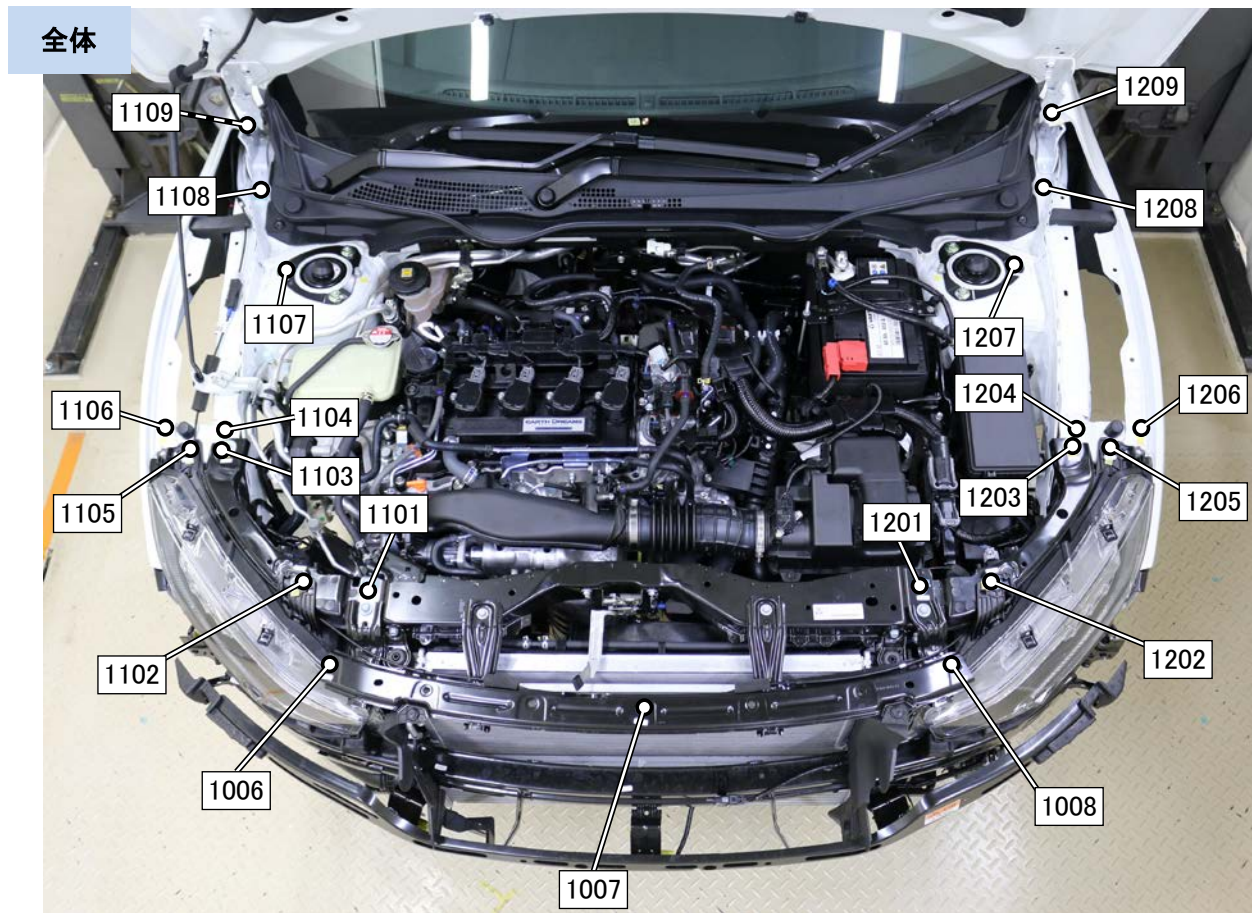


フロント開口部 / 計測点



【計測点の形状】

1006 穴、1007 穴、1008 穴、

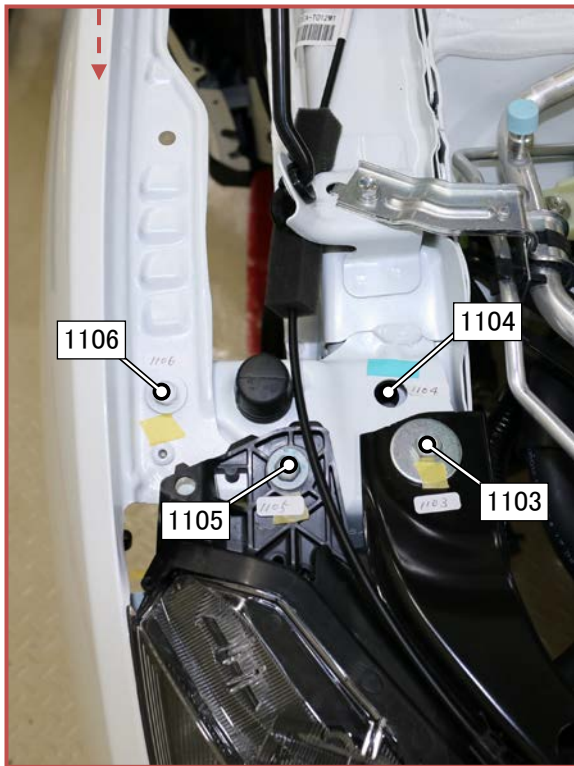
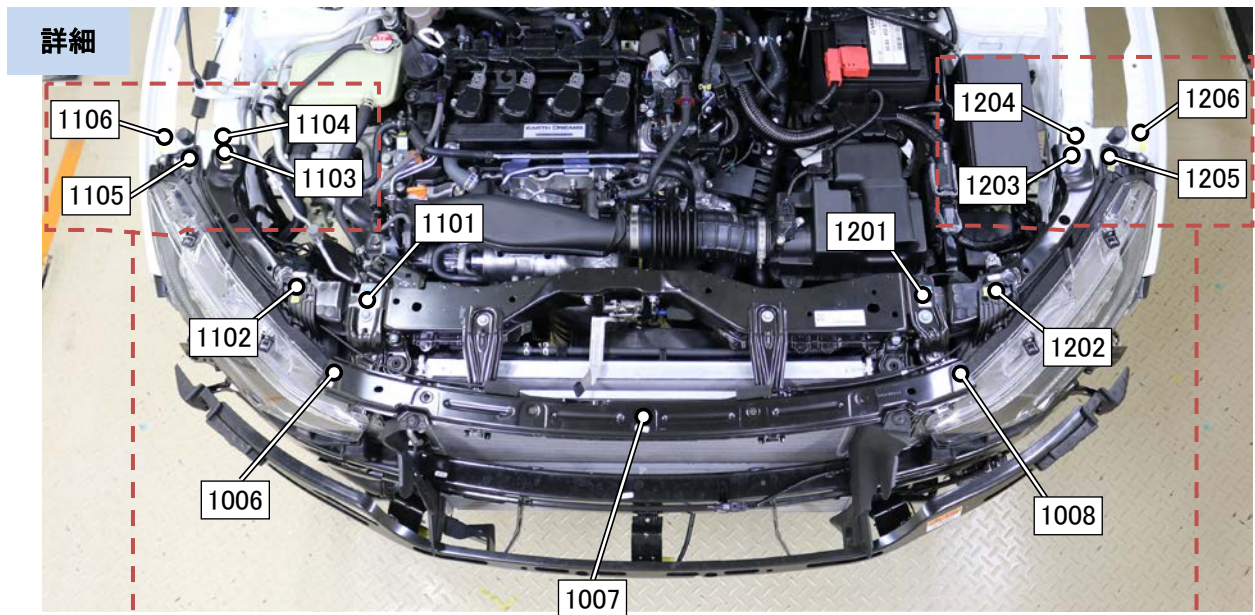
1101 ボルト頭、1102 ボルト頭、1103 ボルト頭、1104 穴、1105 ボルト頭、1106 ボルト頭、
1107 ボルト先端、1108 穴、1109 ボルト頭

1201 ボルト頭、1202 ボルト頭、1203 ボルト頭、1204 穴、1205 ボルト頭、1206 ボルト頭、
1207 ボルト先端、1208 穴、1209 ボルト頭

【測定時に取り外した部品】

フロントバンパフェイス、フロントバルクヘッドカバー、左右フロントフェンダカバー

フロント開口部 / 計測点

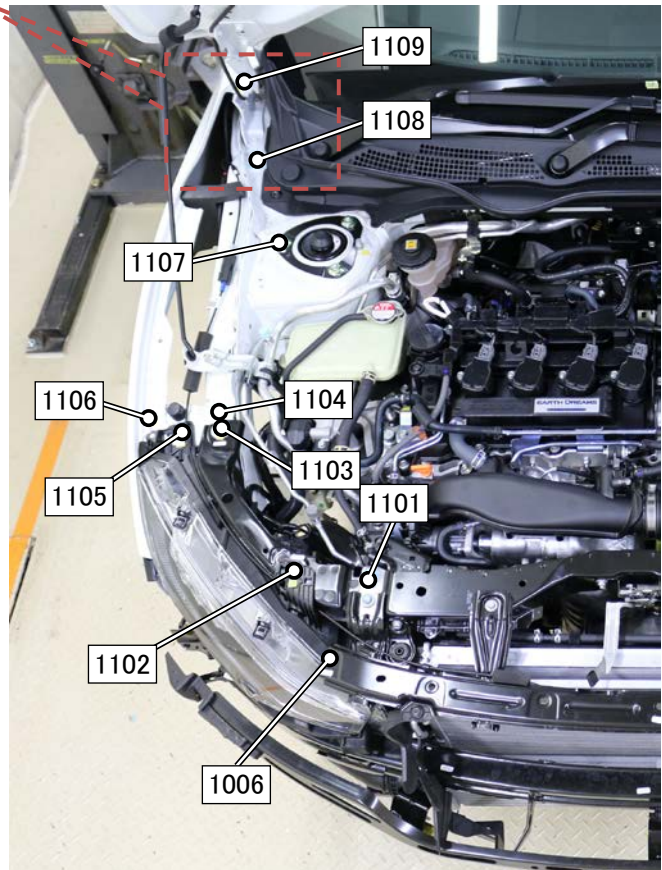
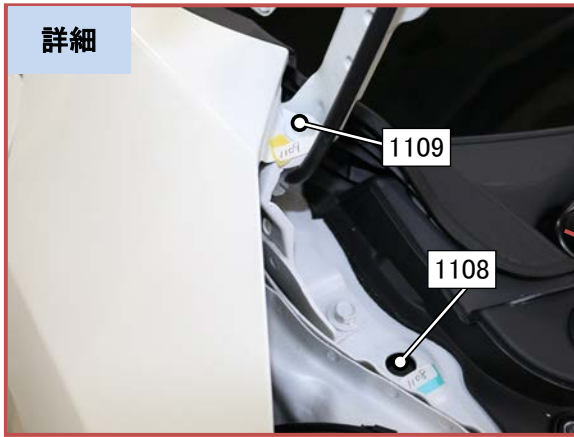


【計測点の形状】

1006 穴、1007 穴、1008 穴、

1101 ボルト頭、1102 ボルト頭、1103 ボルト頭、1104 穴、1105 ボルト頭、1106 ボルト頭、
1201 ボルト頭、1202 ボルト頭、1203 ボルト頭、1204 穴、1205 ボルト頭、1206 ボルト頭、

フロント開口部 / 計測点

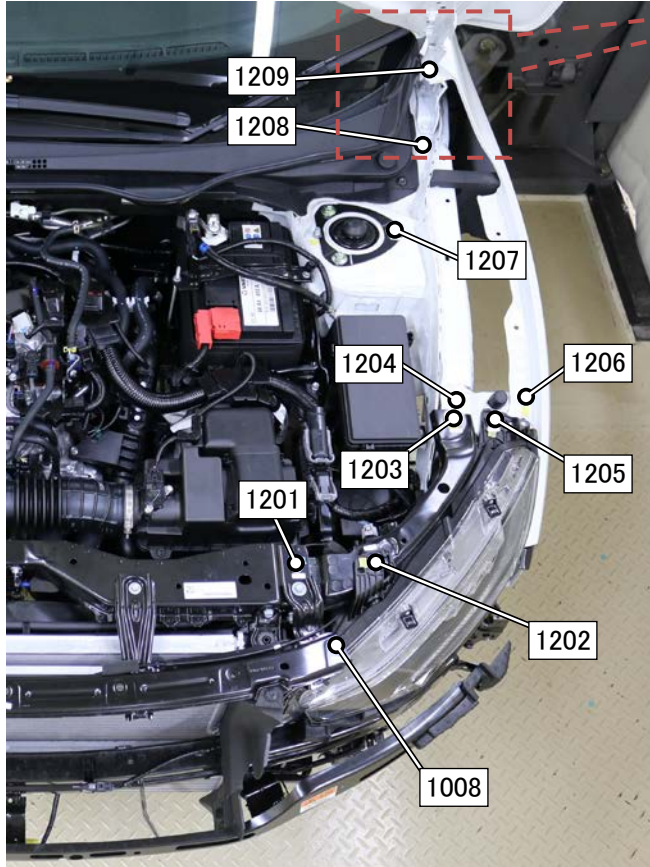


【計測点の形状】

1006 穴、1101 ボルト頭、1102 ボルト頭、1103 ボルト頭、1104 穴、1105 ボルト頭、
1106 ボルト頭、1107 ボルト先端、1108 穴、1109 ボルト頭

フロント開口部 / 計測点

詳細



【計測点の形状】

1008 穴、1201 ボルト頭、1202 ボルト頭、1203 ボルト頭、1204 穴、1205 ボルト頭、1206 ボルト頭、1207 ボルト先端、1208 穴、1209 ボルト頭