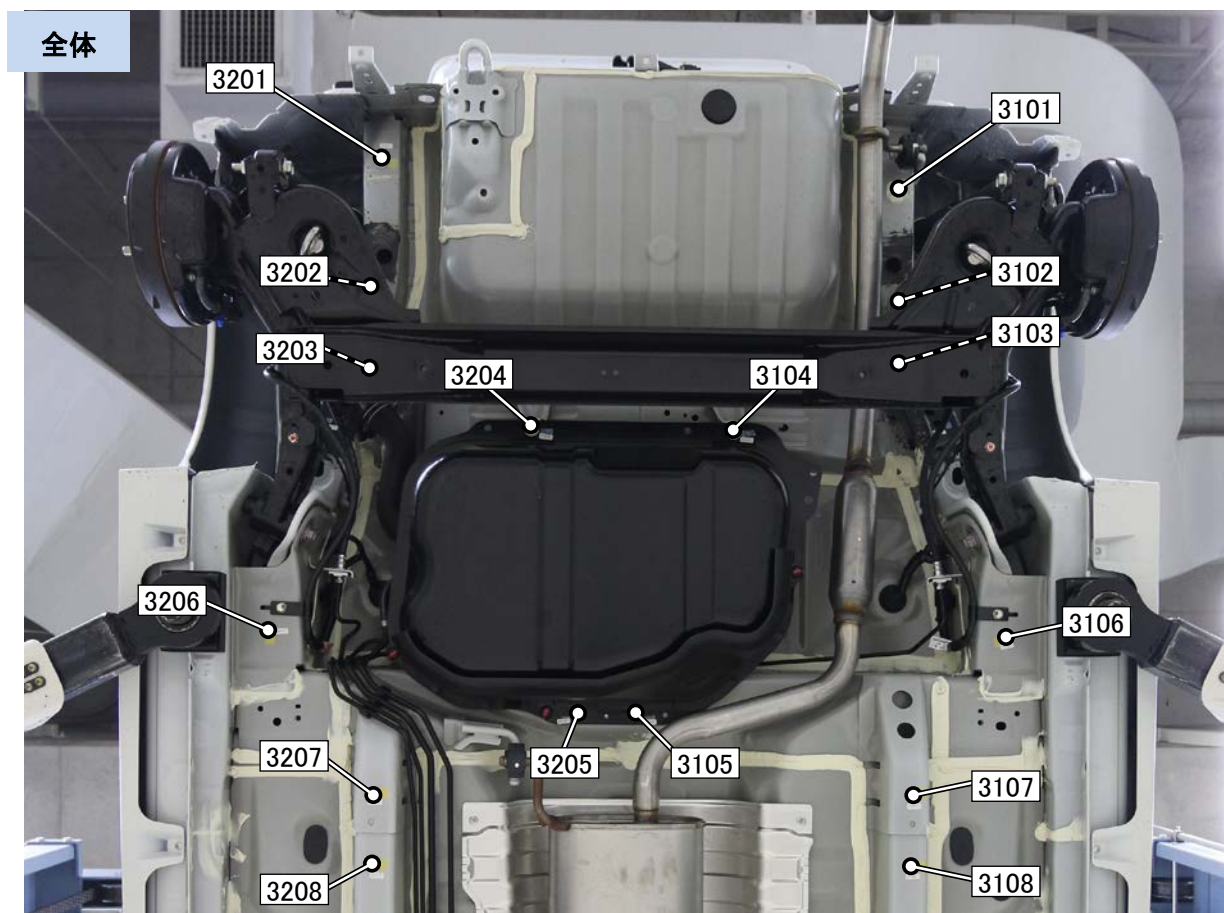


リヤ下部 / 計測点



【計測点の形状】

3101 穴、 3102 穴、 3103 穴、 3104 ボルト頭、 3105 ボルト先端、 3106 穴、 3107 穴、 3108 穴
3201 穴、 3202 穴、 3203 穴、 3204 ボルト頭、 3205 ボルト頭、 3206 穴、 3207 穴、 3208 穴

【測定時に取り外した部品】

なし

リヤ下部 / 計測点

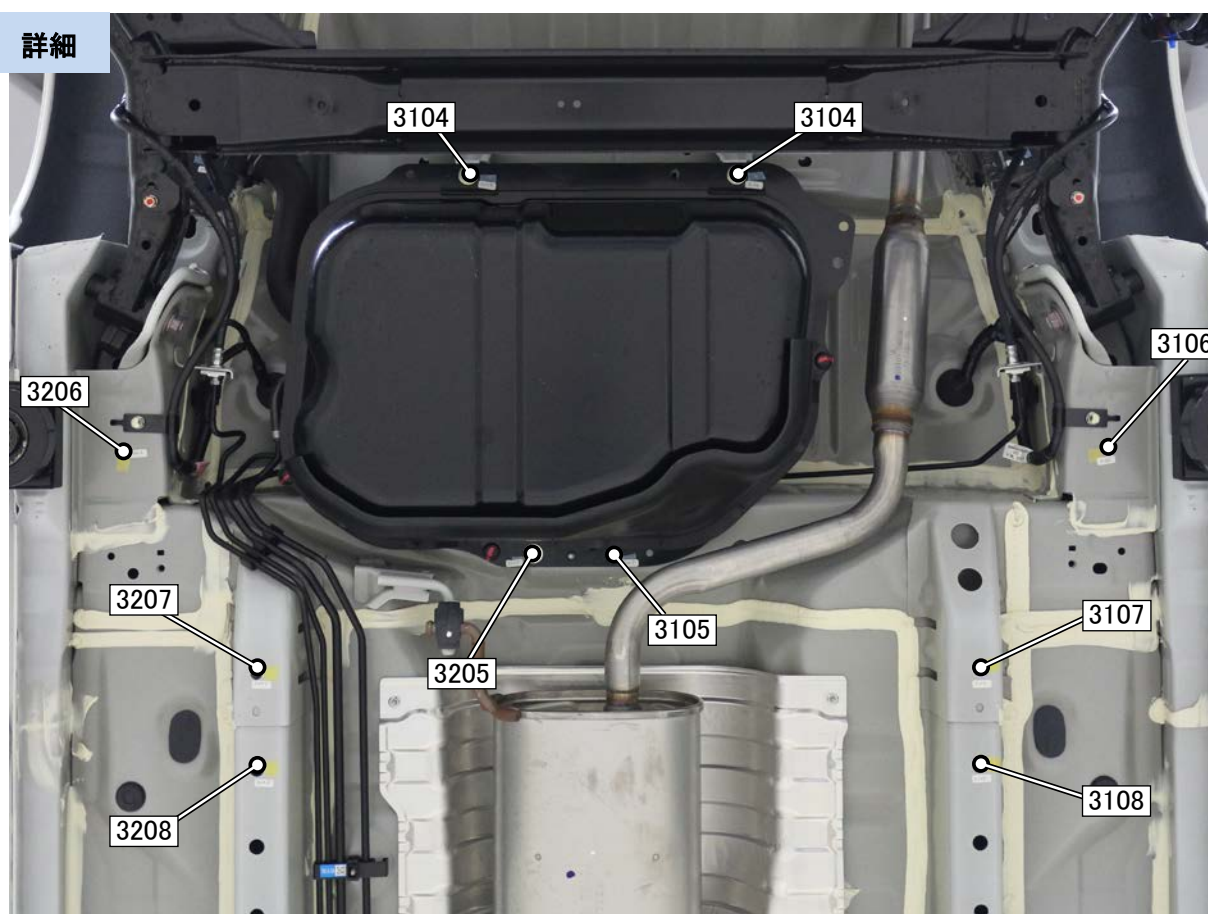


【計測点の形状】

3101 穴、3102 穴、3103 穴、3104 ボルト頭、3201 穴、3202 穴、3203 穴、3204 ボルト頭

リヤ下部 / 計測点

詳細



【計測点の形状】

3104 ボルト頭、3105 ボルト先端、3106 穴、3107 穴、3108 穴

3204 ボルト頭、3205 ボルト頭、3206 穴、3207 穴、3208 穴