



## フロント開口部 / 計測点



### 【計測点の形状】

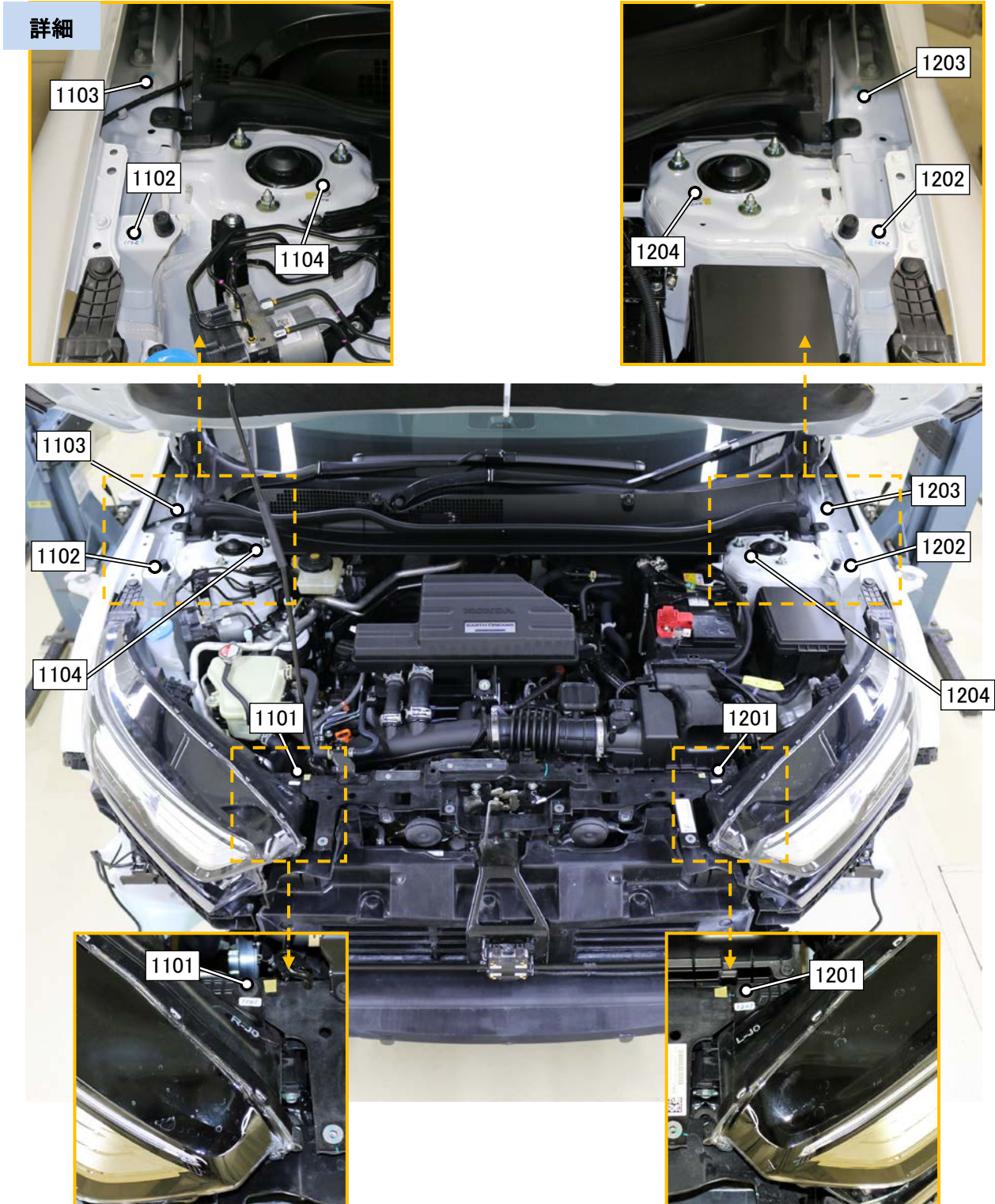
1101 ボルト頭、1102 穴、1103 穴、1104 ボルト先端、1105 ボルト頭、1106 ボルト頭、  
1107 ナット穴、1108 ボルト頭、1109 穴、1110 ボルト頭

1201 ボルト頭、1202 穴、1203 穴、1204 ボルト先端、1205 ボルト頭、1206 ボルト頭、  
1207 ナット穴、1208 ボルト頭、1209 穴、1210 ボルト頭

### 【測定時に取り外した部品】

フロントバンパフェイス、左右フロントグリルモールディング&フロントグリルステーAssy、  
左右フロントホイールアーチプロテクタ、フロントグリルカバー、左右フロントフェンダガーニッシュ

## フロント開口部 / 計測点

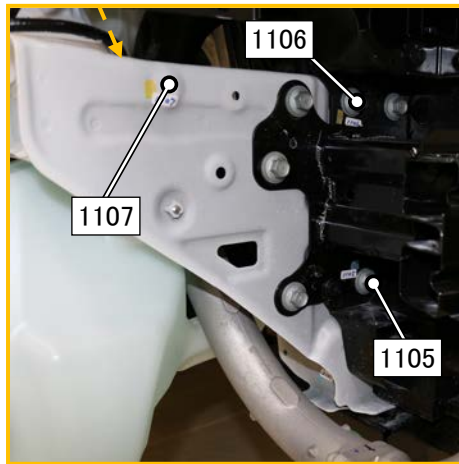
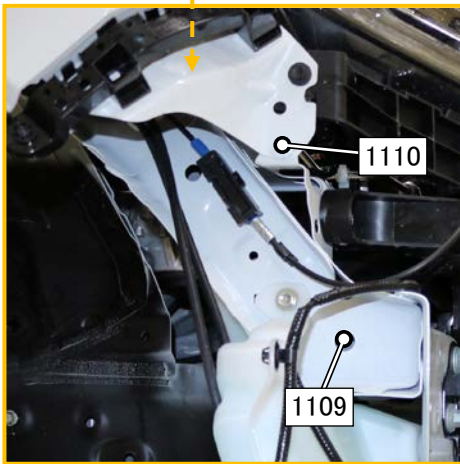
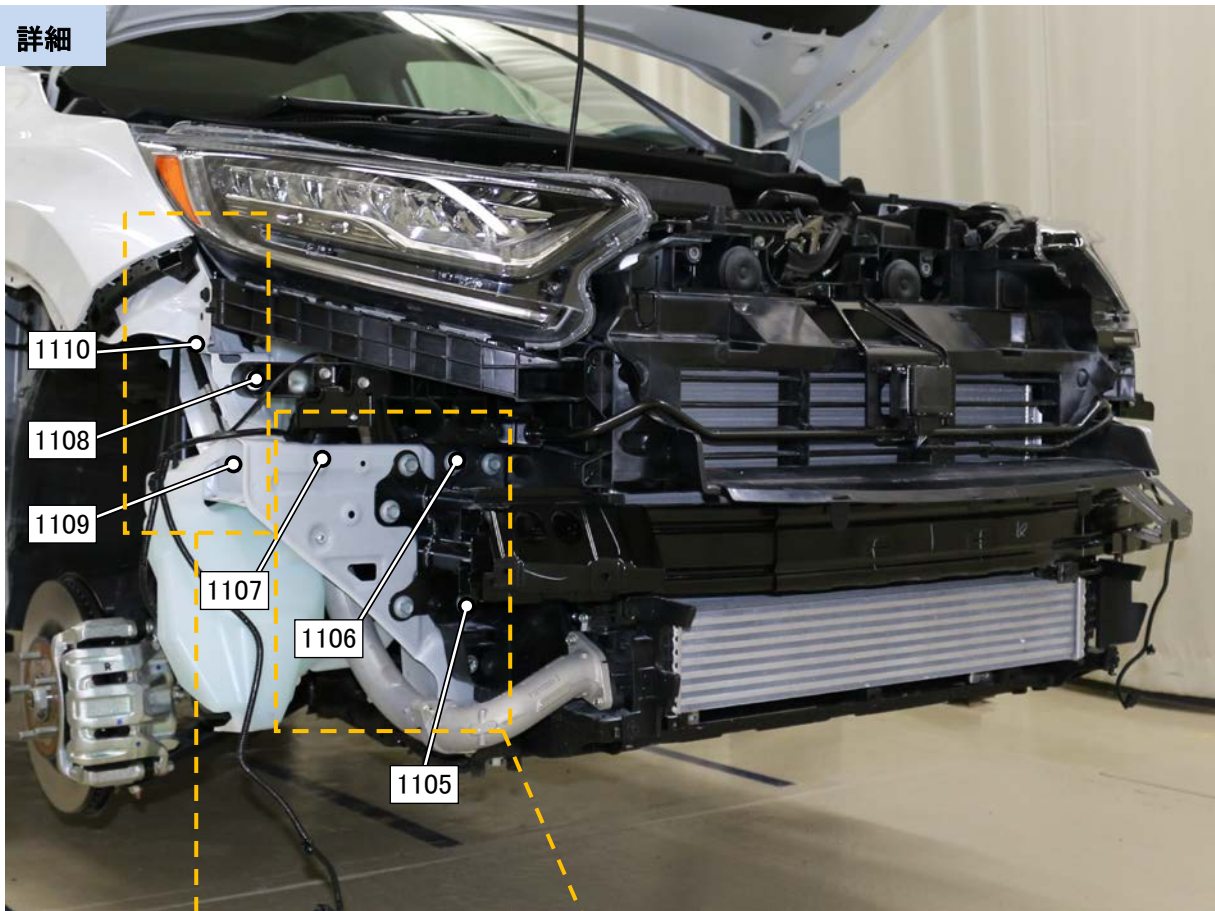


### 【計測点の形状】

1101 ボルト頭、1102 穴、1103 穴、1104 ボルト先端  
1201 ボルト頭、1202 穴、1203 穴、1204 ボルト先端

## フロント開口部 / 計測点

詳細

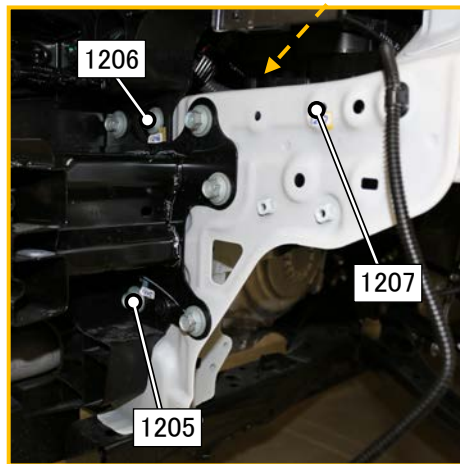
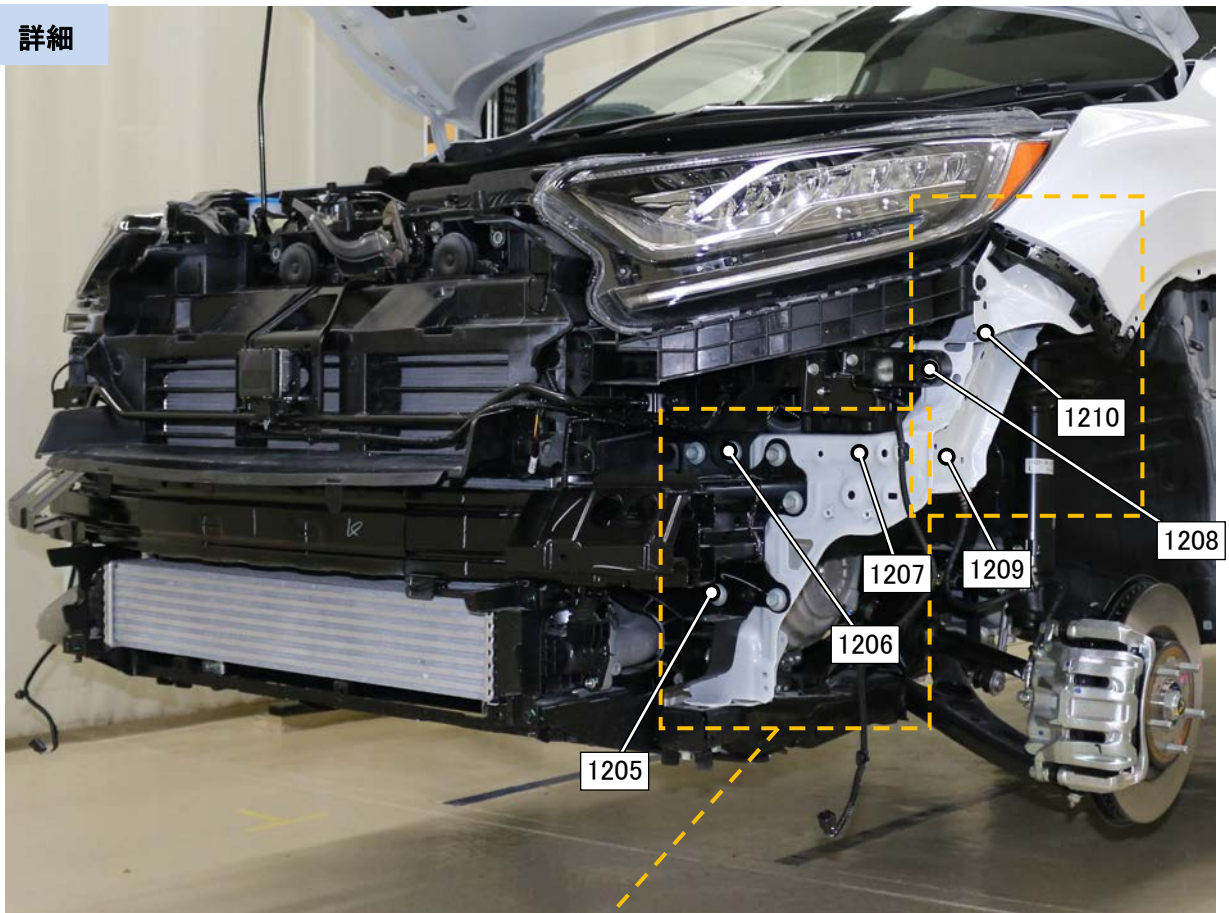


### 【計測点の形状】

1105 ボルト頭、1106 ボルト頭、1107 ナット穴、1108 ボルト頭、1109 穴、1110 ボルト頭

## フロント開口部 / 計測点

詳細



### 【計測点の形状】

1205 ボルト頭、1206 ボルト頭、1207 ナット穴、1208 ボルト頭、1209 穴、1210 ボルト頭