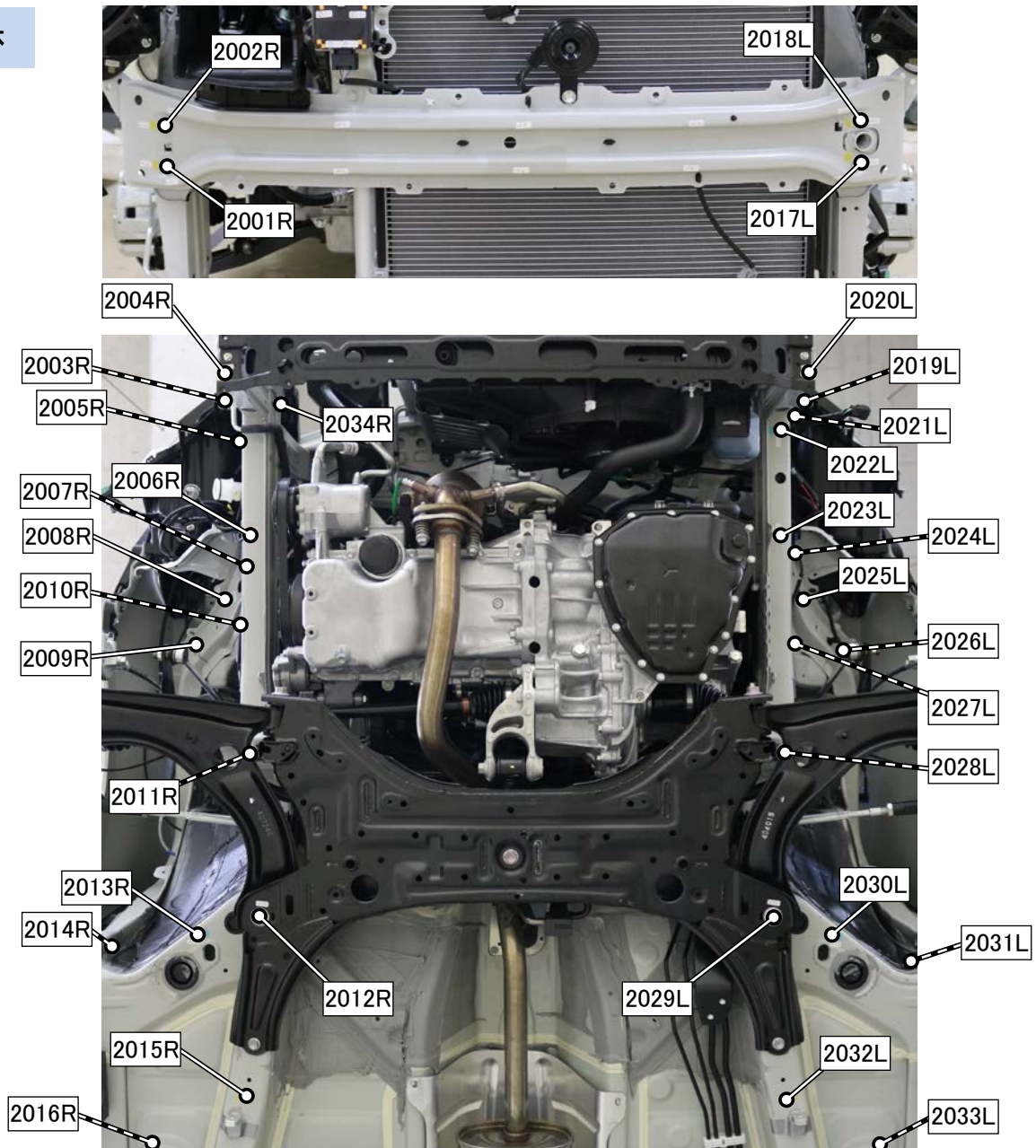


フロント下部 / 計測点

全体



【計測点の形状】

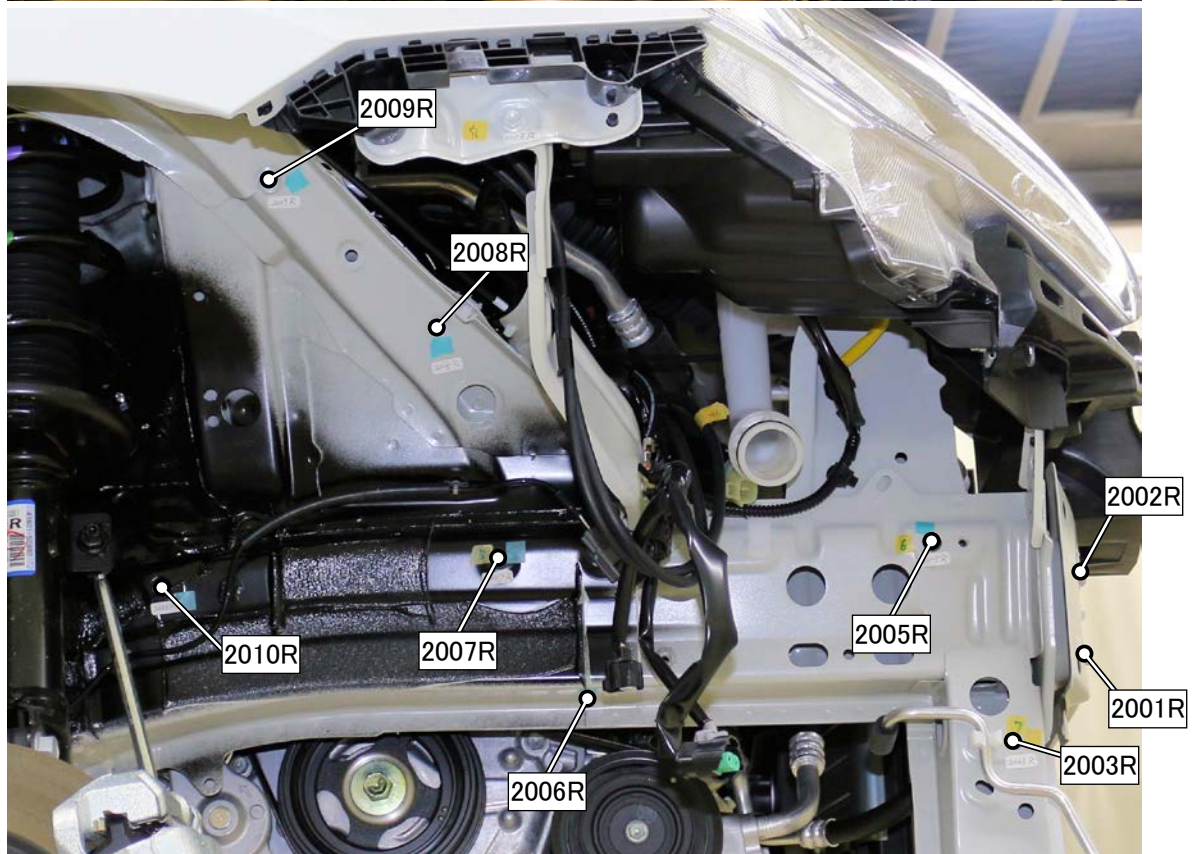
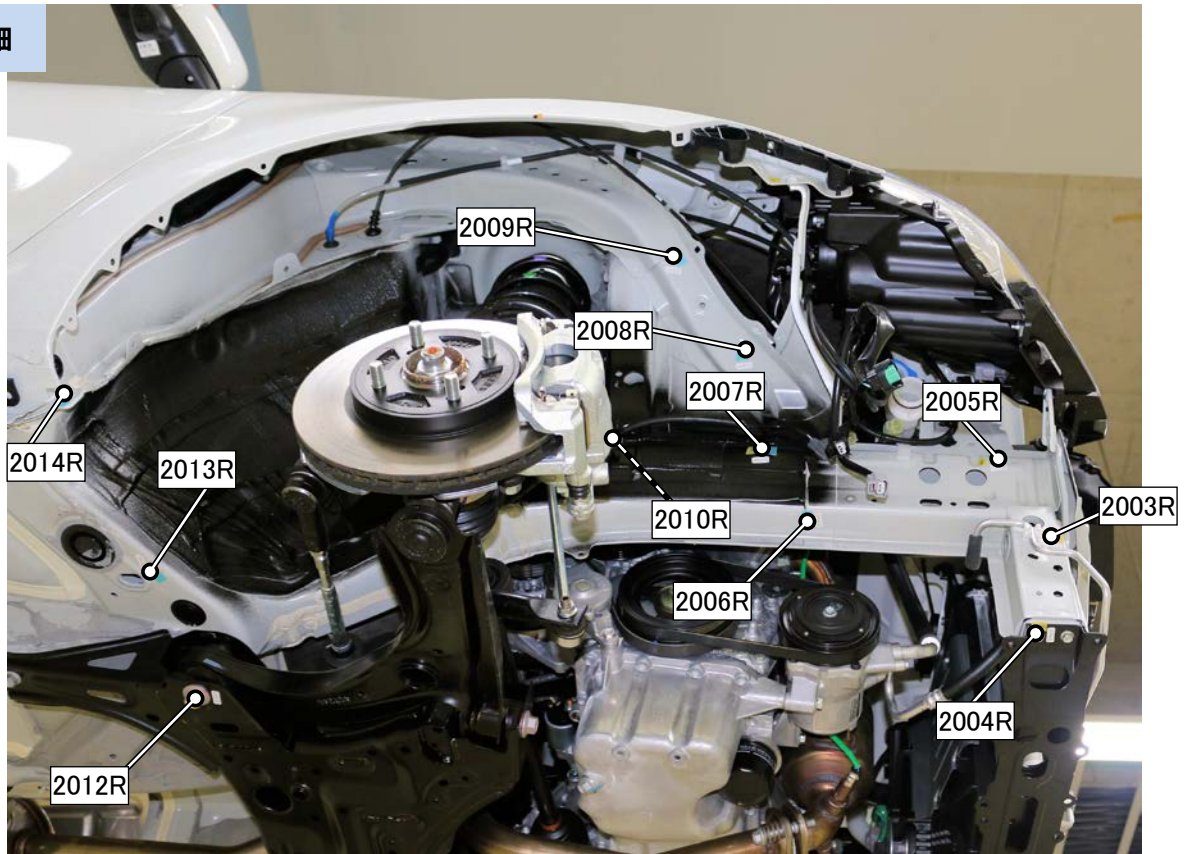
2001R ボルト頭、2002R ボルト頭、2003R 穴、2004R ボルト頭、2005R 穴、2006R 穴、
2007R 穴、2008R 穴、2009R ボルト頭、2010R 穴、2011R ボルト頭、2012R ボルト頭、
2013R 穴、2014R 穴、2015R 穴、2016R 穴、2017L ボルト頭、2018L ボルト頭
2019L 穴、2020L ボルト頭、2021L 穴、2022L 穴、2023L 穴、2024L 穴、2025L 穴、
2026L ボルト頭、2027L 穴、2028L ボルト頭、2029L ボルト頭、2030L 穴、2031L 穴、
2032L 穴、2033L 穴、2034R 穴

【測定時に取り外した部品】

フロントバンパ、フロントエンドアッパカバー、フロントエンドロアカバー、フロントバンパロアアブソーバ、
エンジンアンダカバー、左右エンジンアンダサイドカバー、左右メインフロアアンダカバー、左右フロント
フェンダライニング、ワッシャタンク Assy

フロント下部 / 計測点

詳細

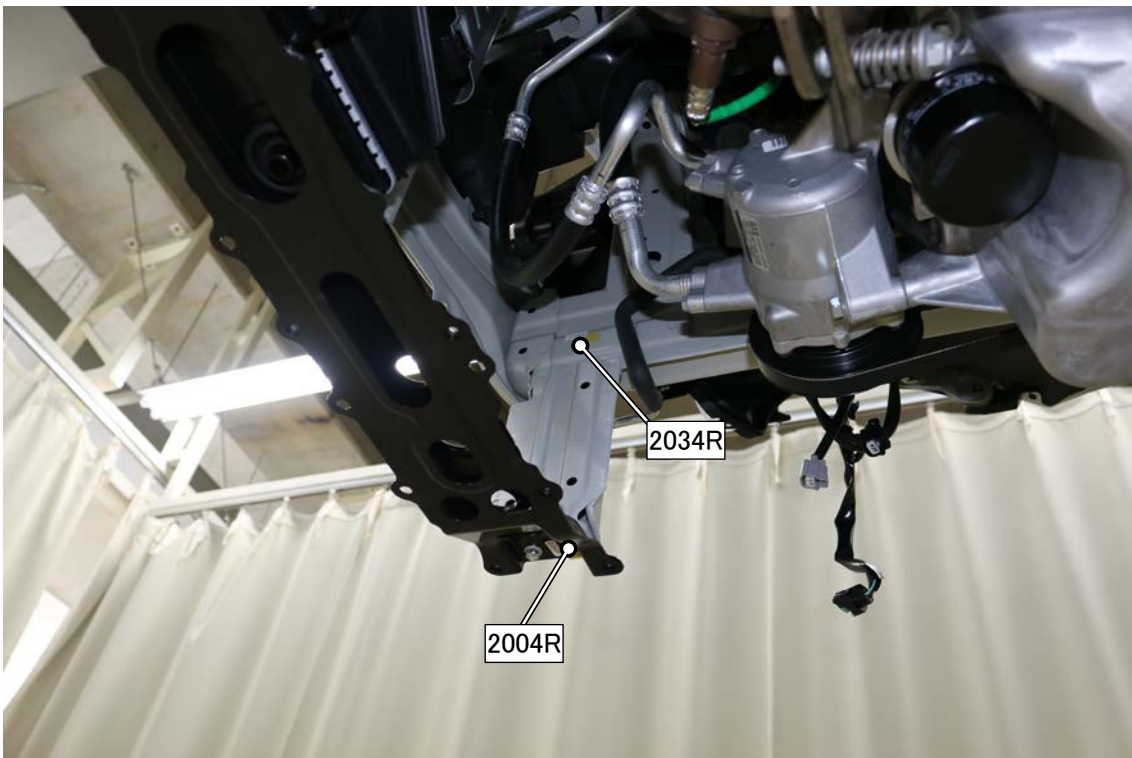


【計測点の形状】

2001R ボルト頭、2002R ボルト頭、2003R 穴、2004R ボルト頭、2005R 穴、2006R 穴、2007R 穴、2008R 穴、2009R ボルト頭、2010R 穴、2012R ボルト頭、2013R 穴、2014R 穴

フロント下部 / 計測点

詳細

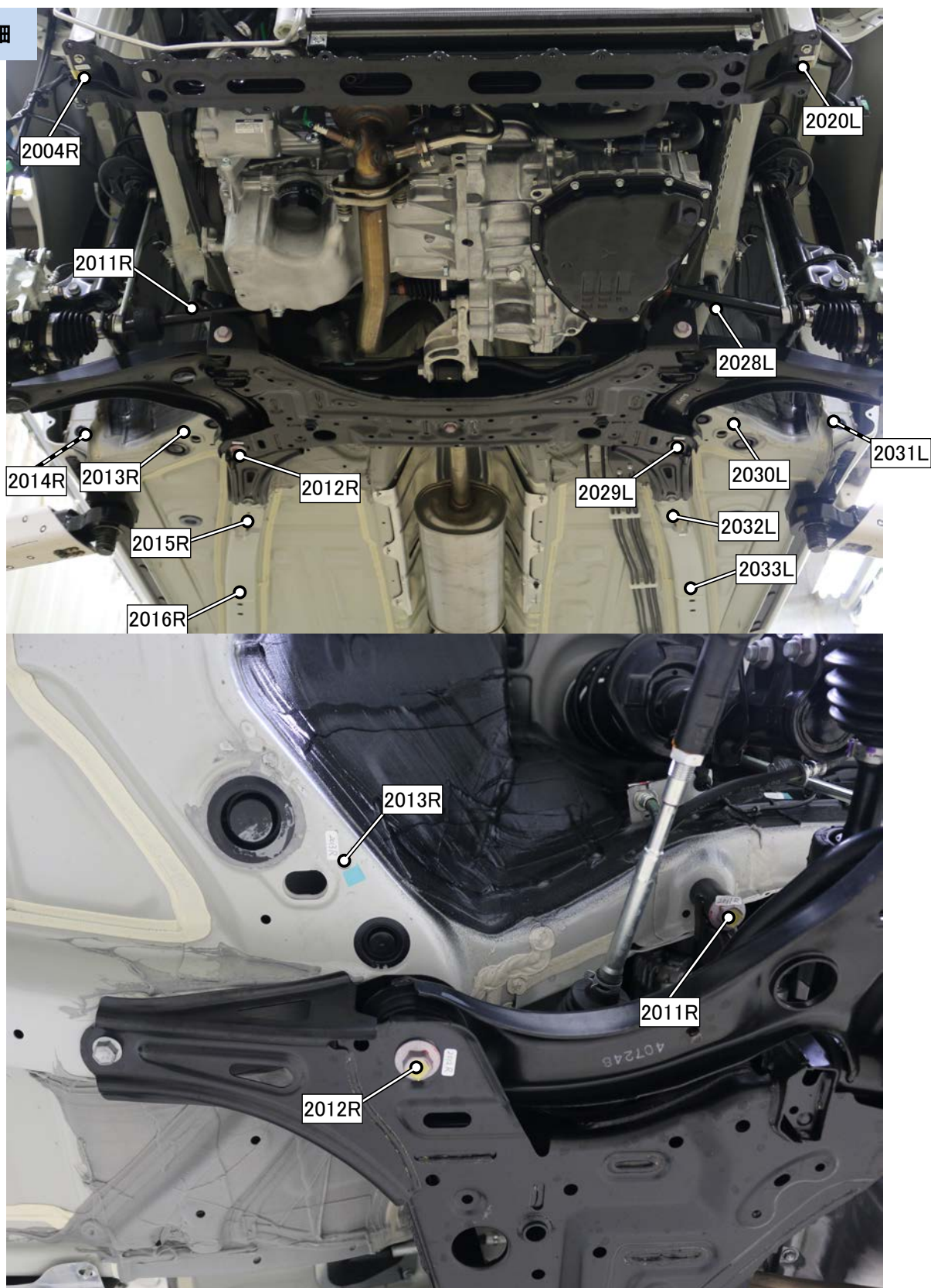


【計測点の形状】

2004R ボルト頭、2013R 穴、2014R 穴、2034R 穴

フロント下部 / 計測点

詳細

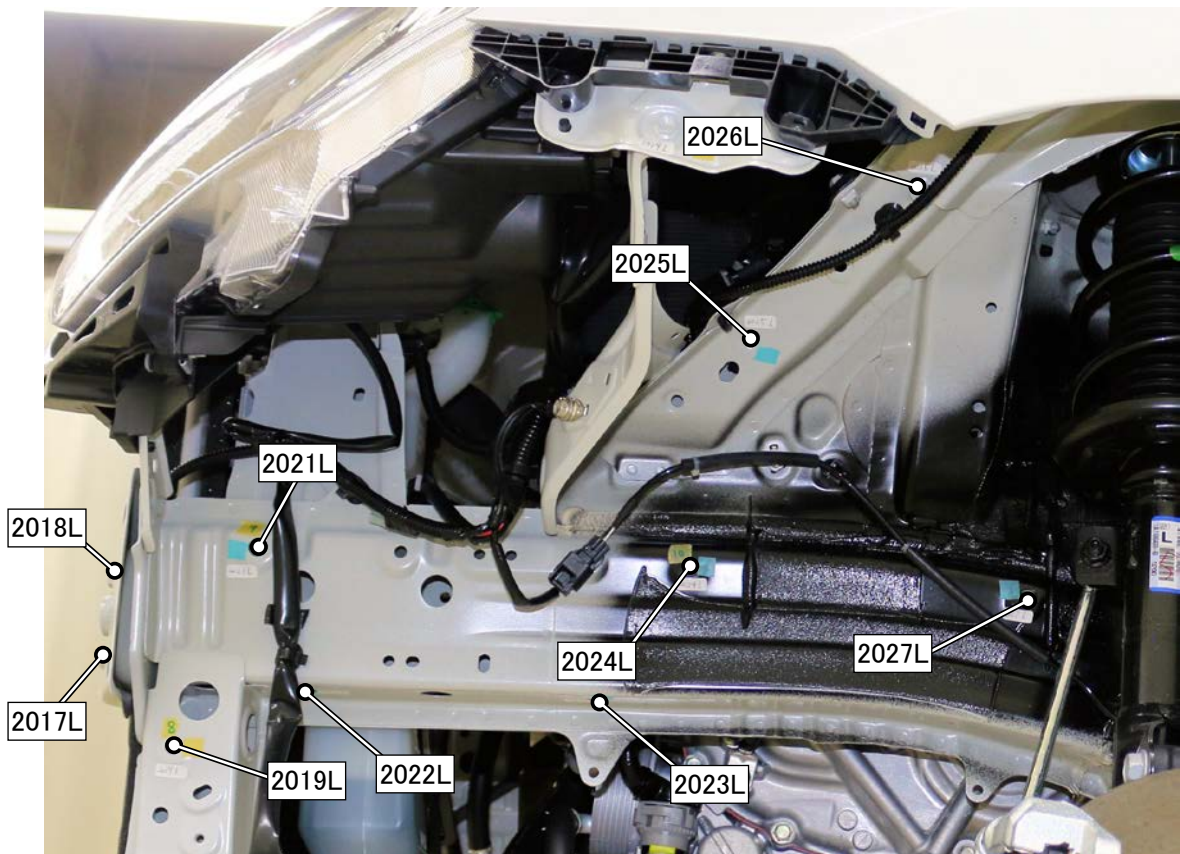
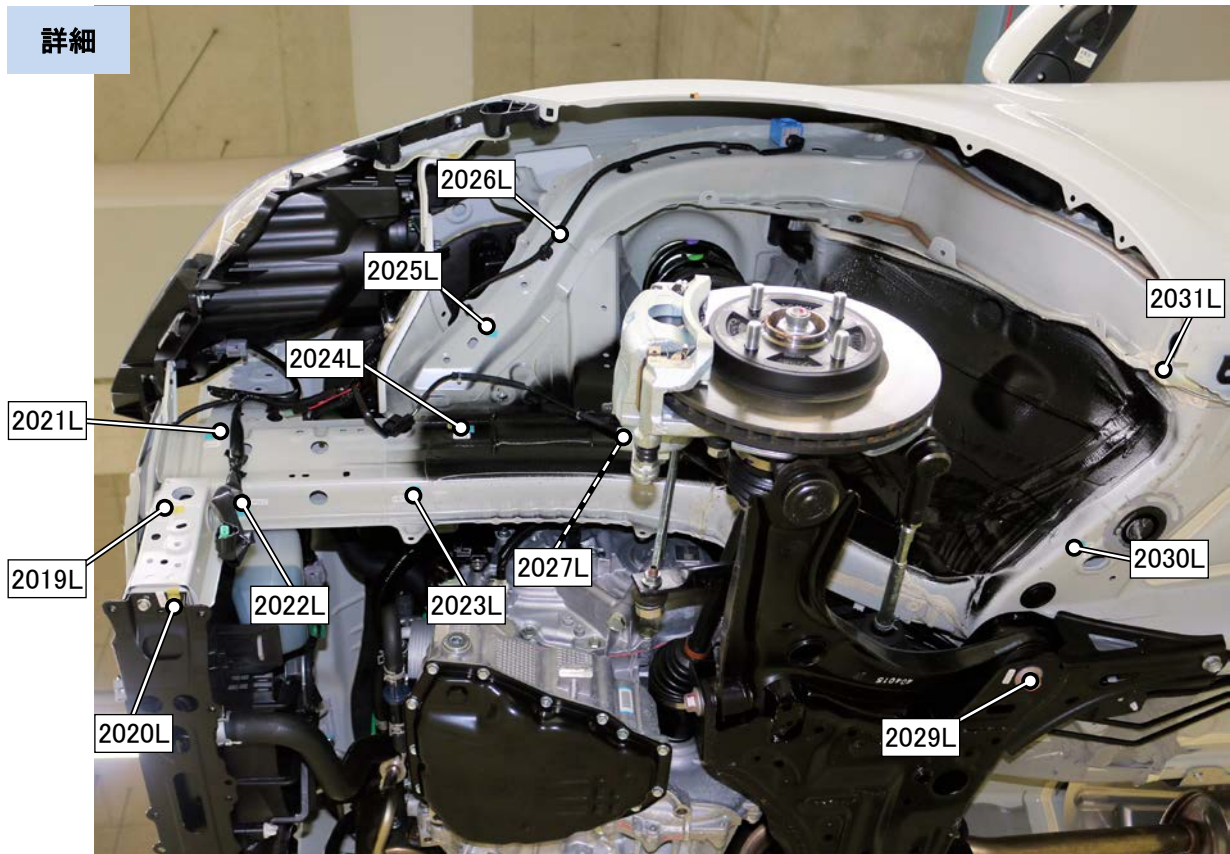


【計測点の形状】

2004R ボルト頭、2011R ボルト頭、2012R ボルト頭、2013R 穴、2014R 穴、2015R 穴、2016R 穴、2020L ボルト頭、2028L ボルト頭、2029L ボルト頭、2030L 穴、2031L 穴、2032L 穴、2033L 穴

フロント下部 / 計測点

詳細



【計測点の形状】

2017L ボルト頭、2018L ボルト頭、2019L 穴、2020L ボルト頭、2021L 穴、2022L 穴、
2023L 穴、2024L 穴、2025L 穴、2026L ボルト頭、2027L 穴、2029L ボルト頭、2030L 穴、
2031L 穴

フロント下部 / 計測点

詳細

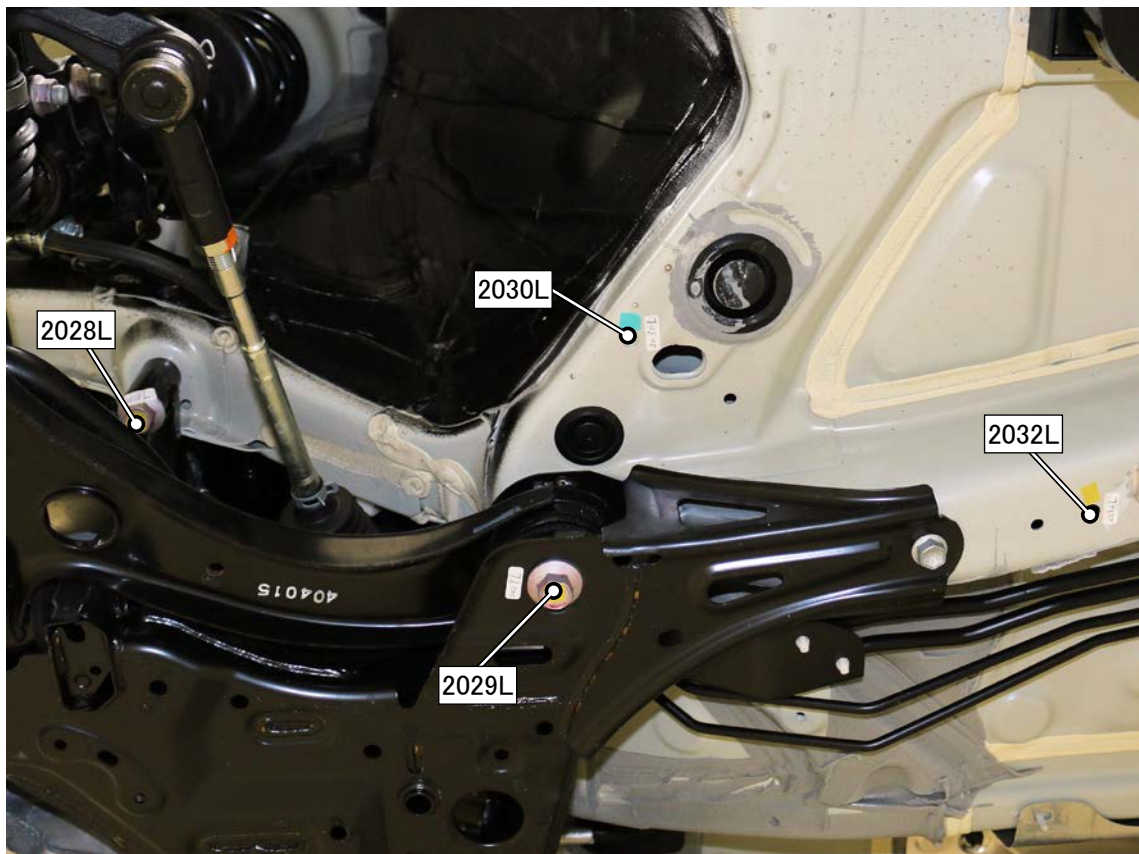
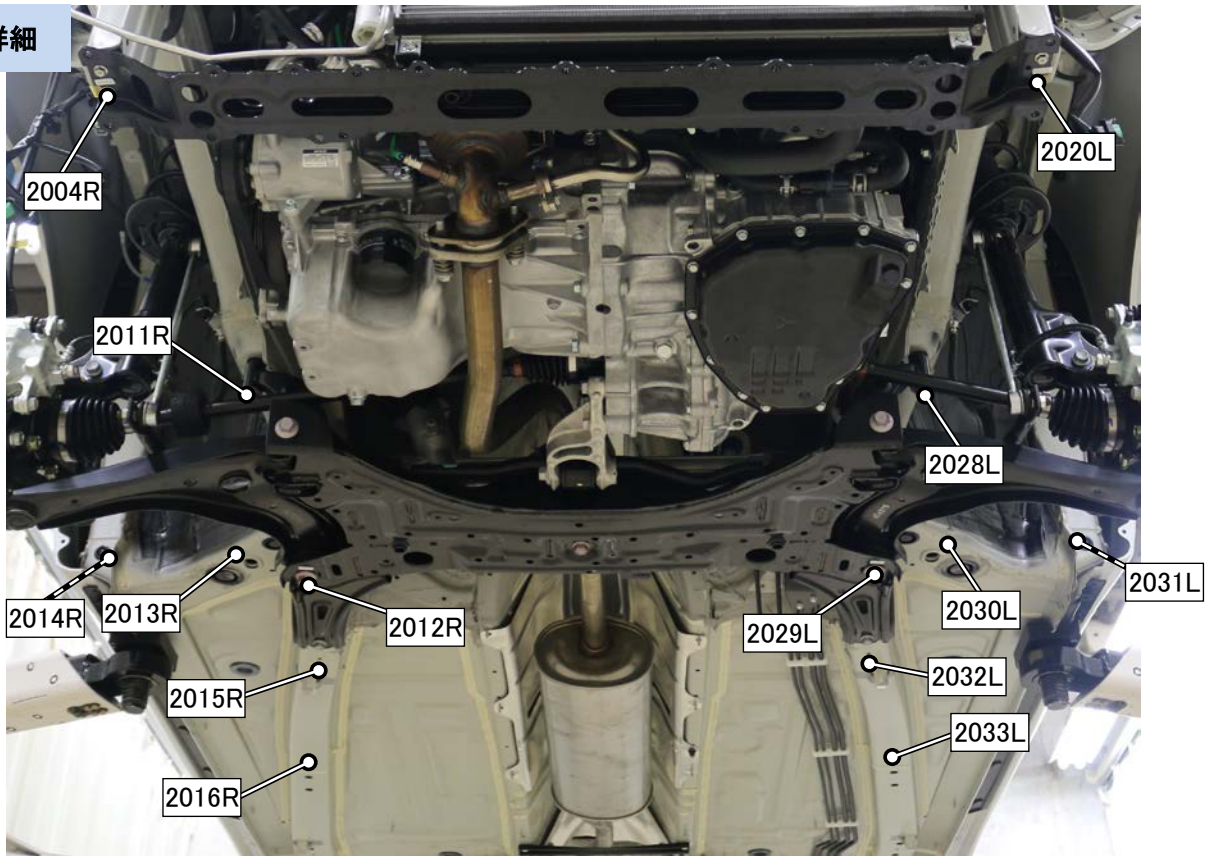


【計測点の形状】

2030L 穴、2031L 穴

フロント下部 / 計測点

詳細



【計測点の形状】

2004R ボルト頭、2011R ボルト頭、2012R ボルト頭、2013R 穴、2014R 穴、2015R 穴、2016R 穴、2020L ボルト頭、2028L ボルト頭、2029L ボルト頭、2030L 穴、2031L 穴、2032L 穴、2033L 穴