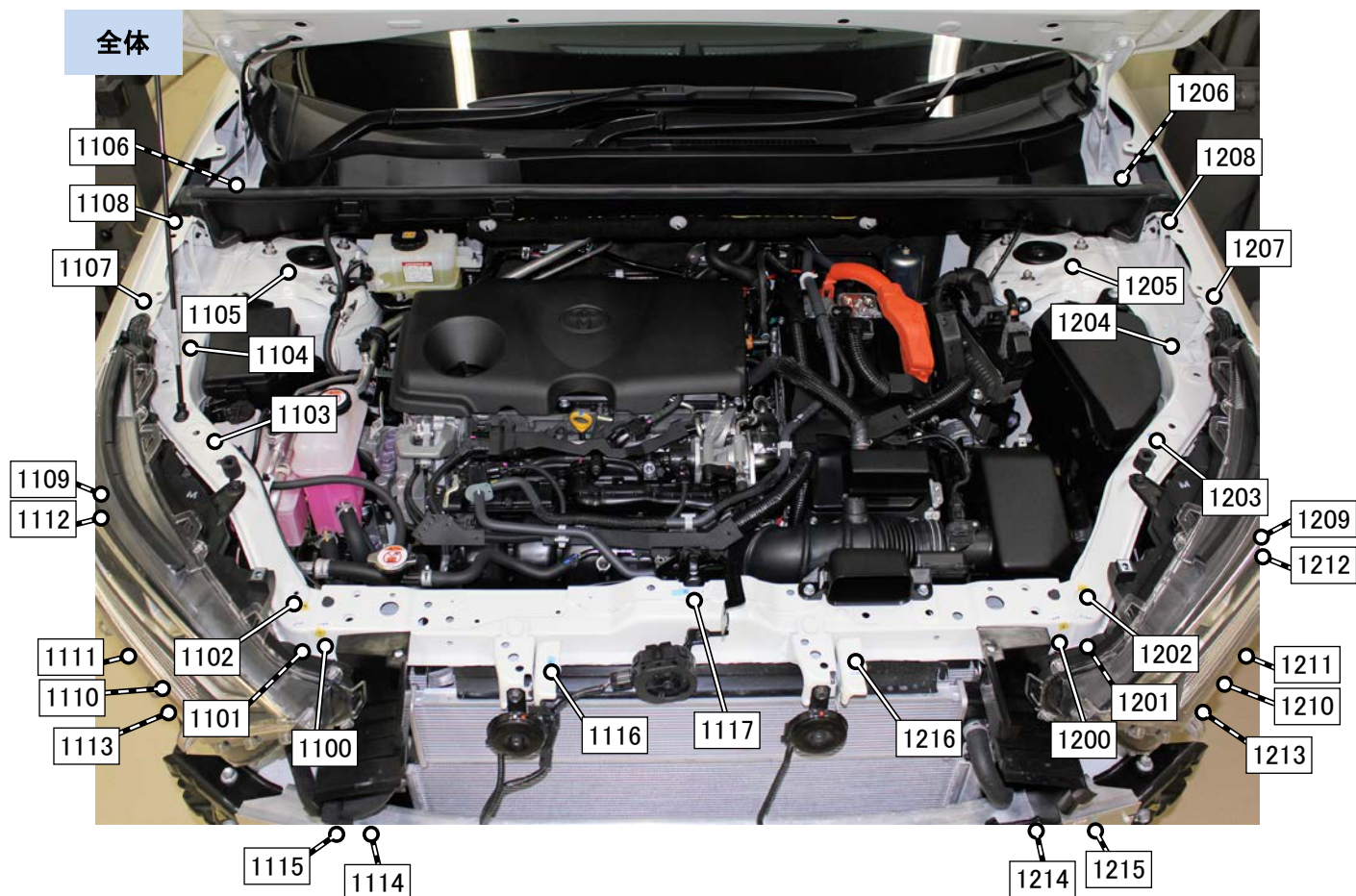


フロント開口部 / 計測点



【計測点の形状】

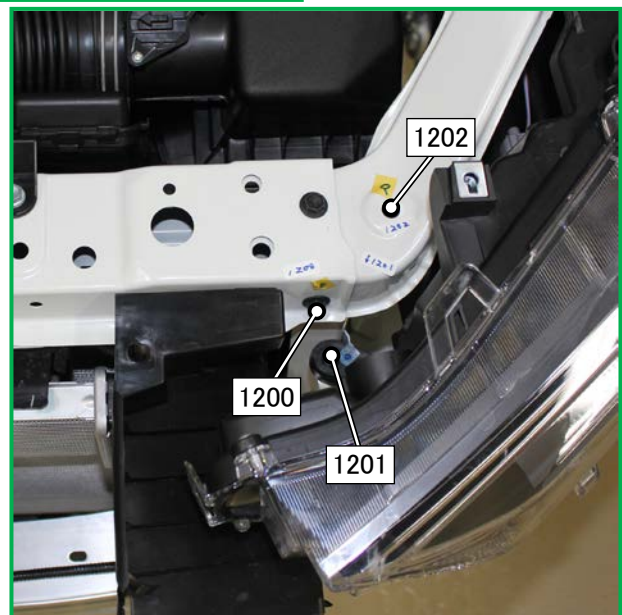
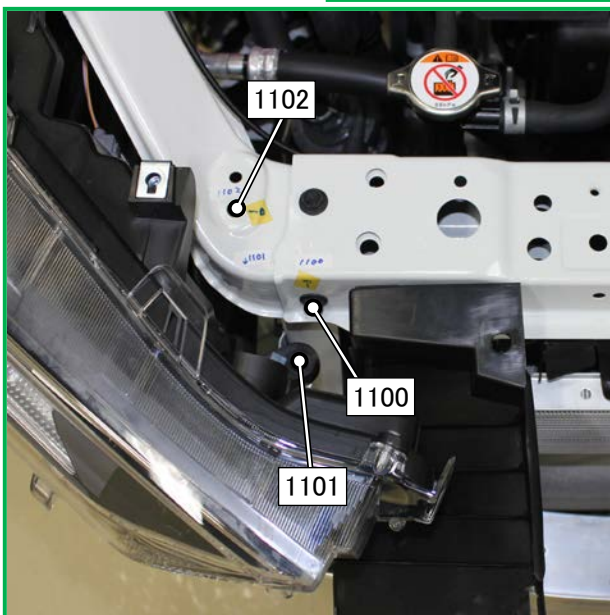
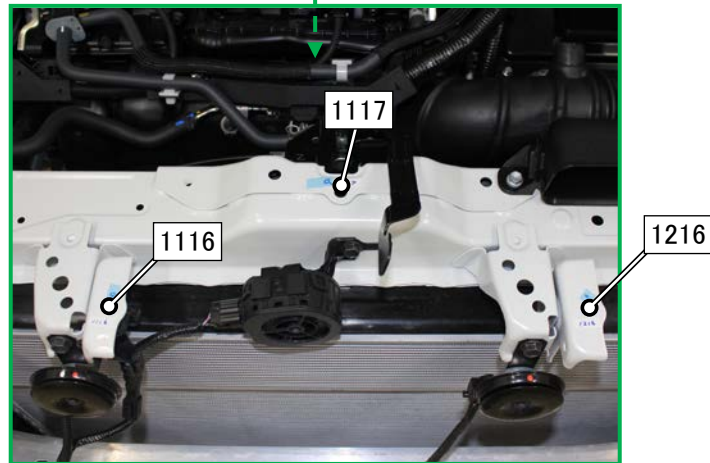
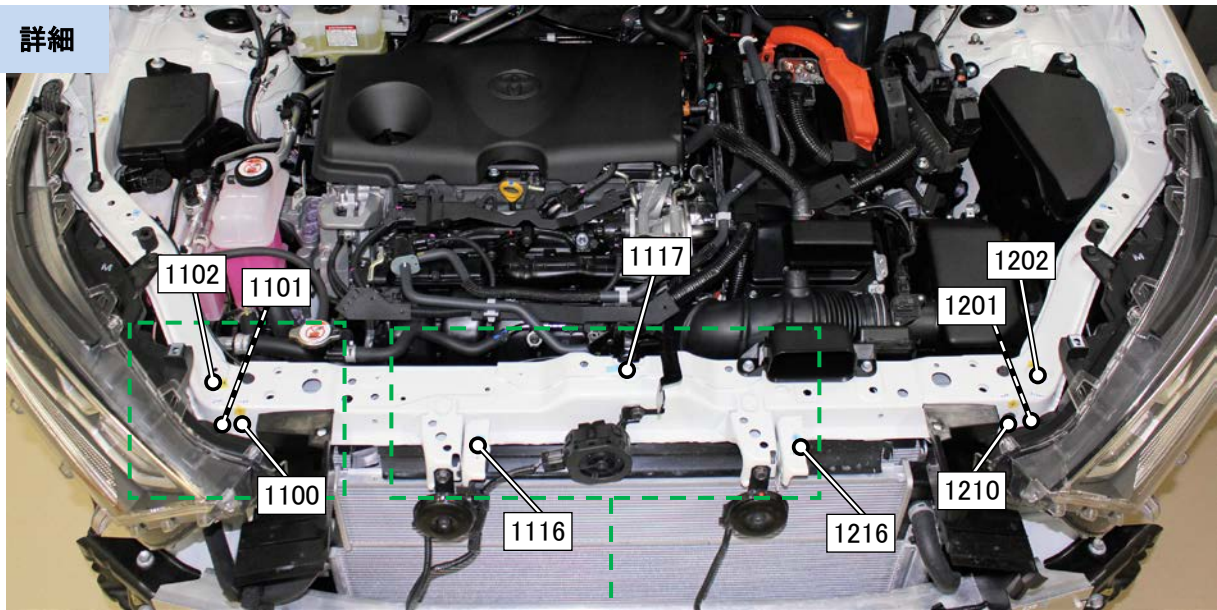
1100 ボルト頭、1101 ボルト頭、1102 穴、1103 穴、1104 穴、1105 穴、1106 穴、
1107 ボルト頭、1108 ボルト頭、1109 ボルト頭、1110 穴、1111 穴、1112 穴、1113 穴、
1114 穴、1115 穴、1116 ナット穴、1117 穴
1200 ボルト頭、1201 ボルト頭、1202 穴、1203 穴、1204 穴、1205 穴、1206 穴、
1207 ボルト頭、1208 ボルト頭、1209 ボルト頭、1210 穴、1211 穴、1212 穴、1213 穴、
1214 穴、1215 穴、1216 ナット穴

【測定時に取り外した部品】

フロントバンパカバー、ミリメータウェーブレーダセンサAssy、左右フロントフェンダモールディング、
左右フードフロントフェンダシール、ラジエータアツパエアガイドプレート、ウインドシールドウォッシュャージャー
Assy

フロント開口部 / 計測点

詳細



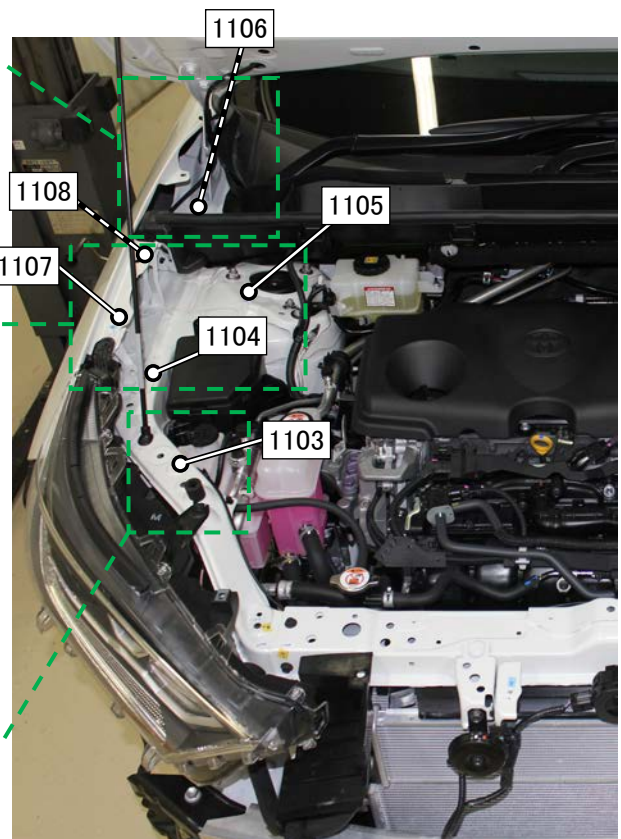
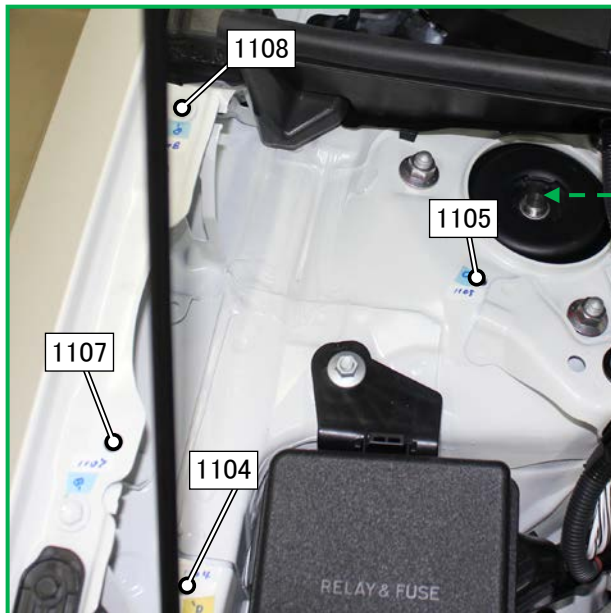
【計測点の形状】

1100 ボルト頭、1101 ボルト頭、1102 穴、1116 ナット穴、1117 穴

1200 ボルト頭、1201 ボルト頭、1202 穴、1216 ナット穴

フロント開口部 / 計測点

詳細



【計測点の形状】

1103 穴、1104 穴、1105 穴、1106 穴、
1107 ボルト頭、1108 ボルト頭

フロント開口部 / 計測点

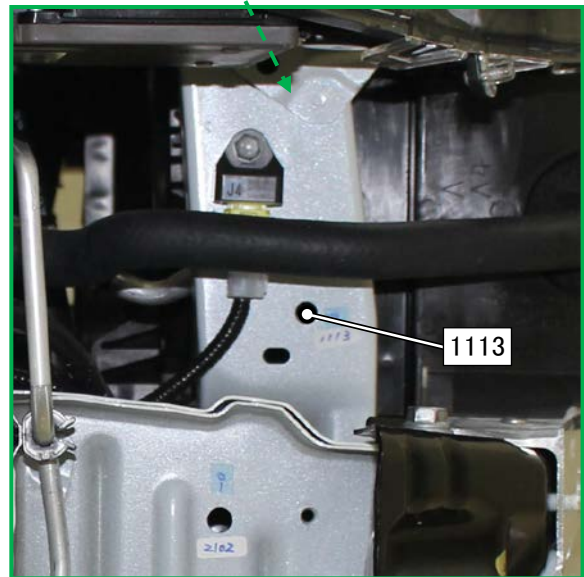
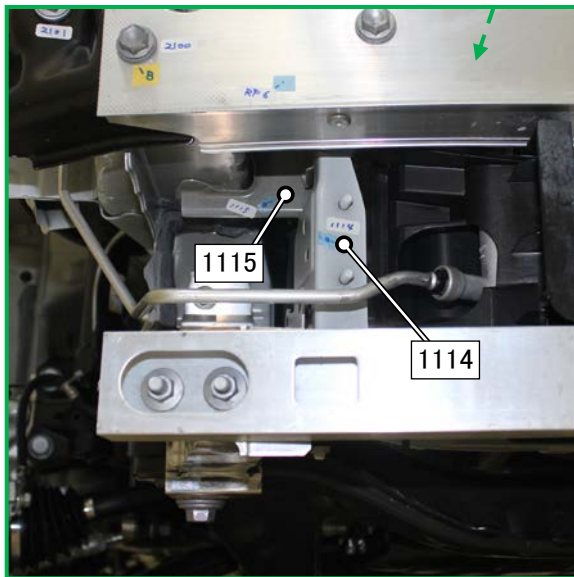
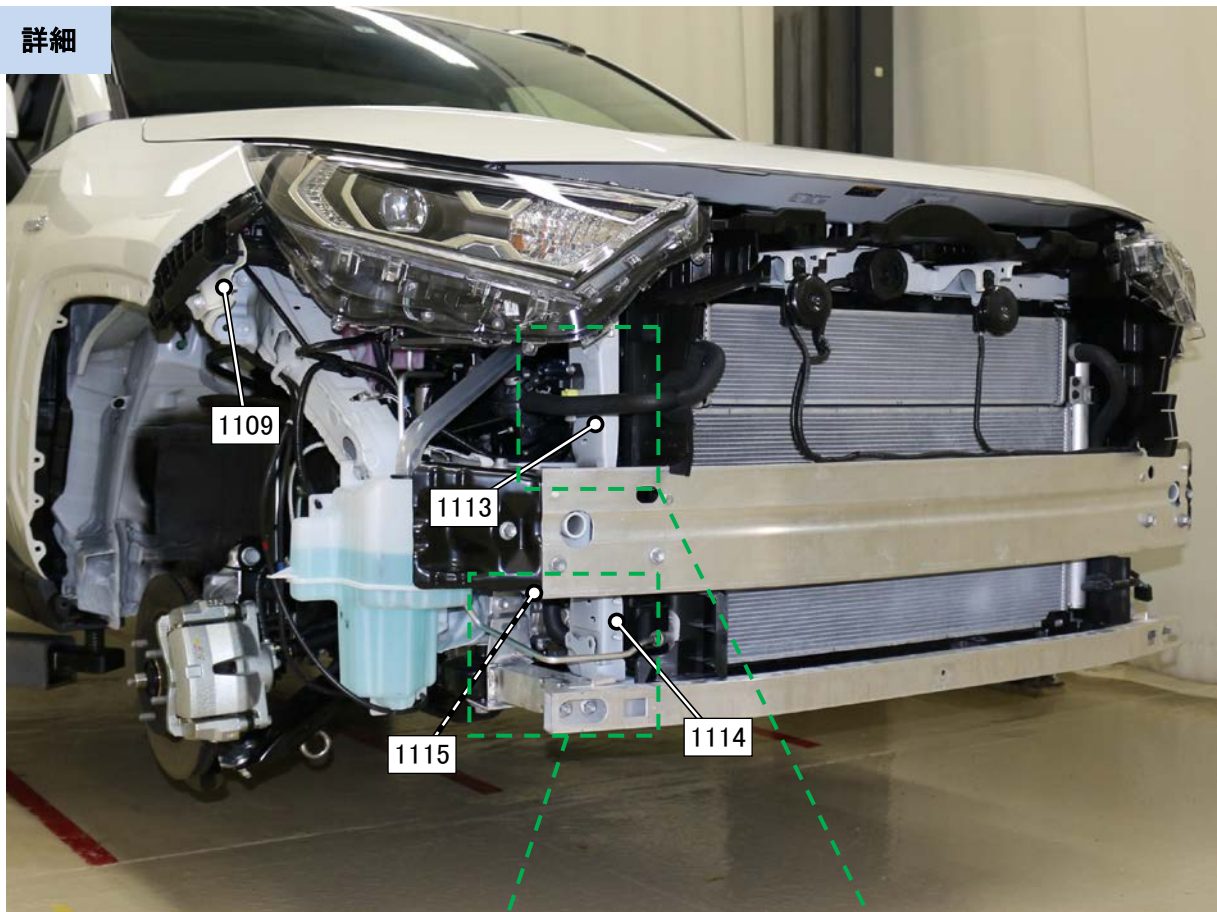


【計測点の形状】

1203 穴、1204 穴、1205 穴、1206 穴、
1207 ボルト頭、1208 ボルト頭

フロント開口部 / 計測点

詳細

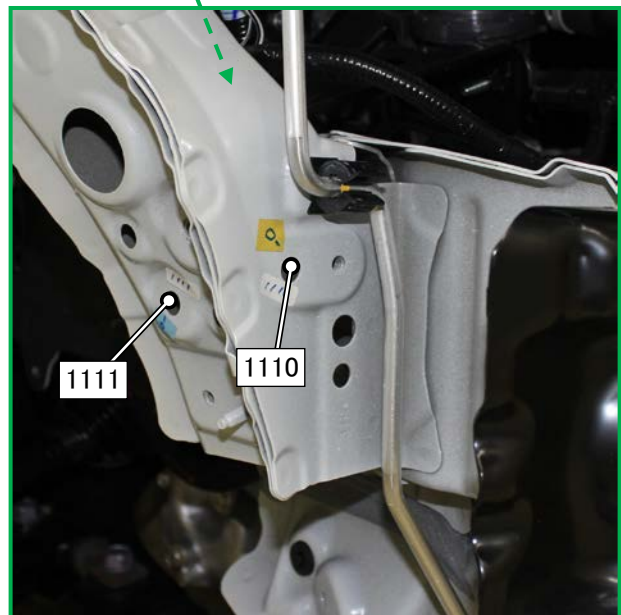
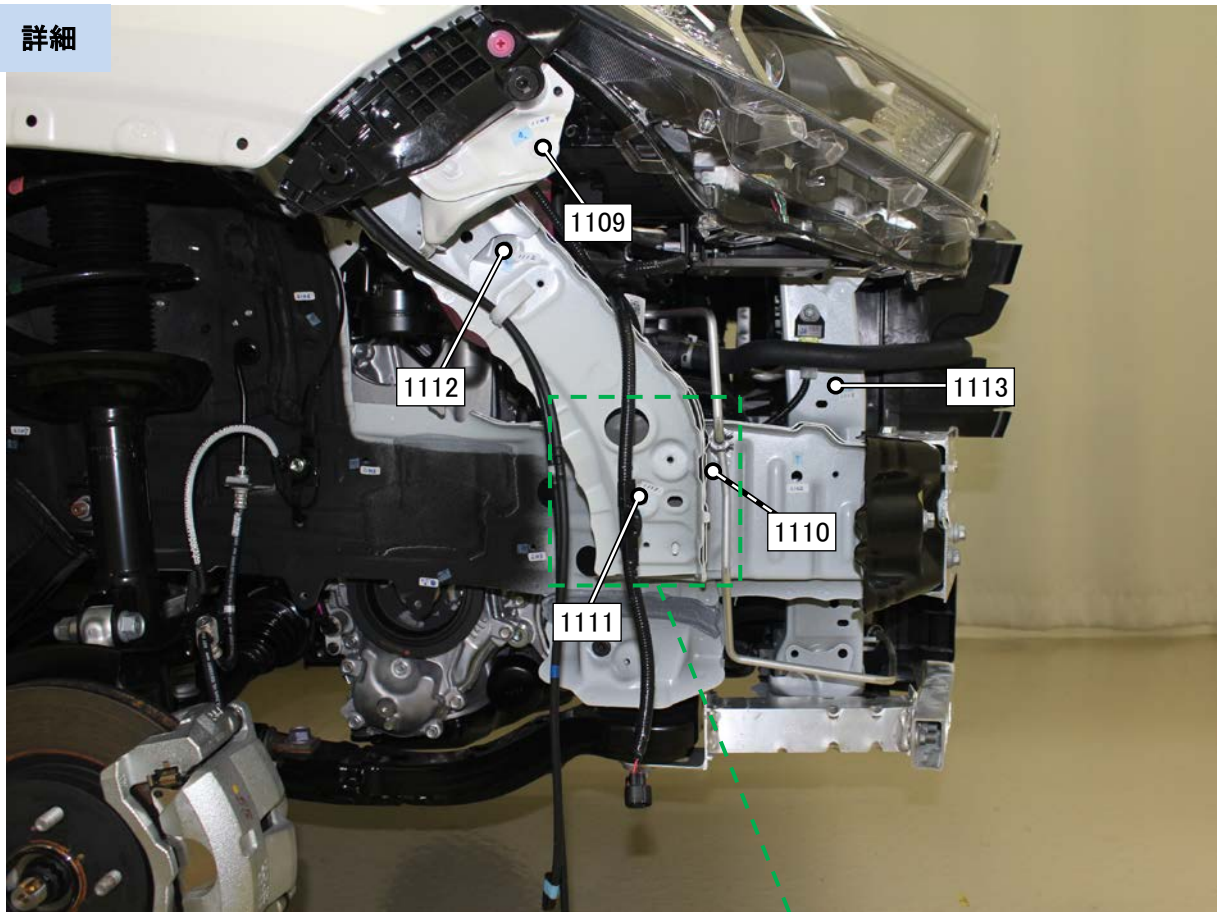


【計測点の形状】

1109 ボルト頭、1113 穴、1114 穴、1115 穴

フロント開口部 / 計測点

詳細

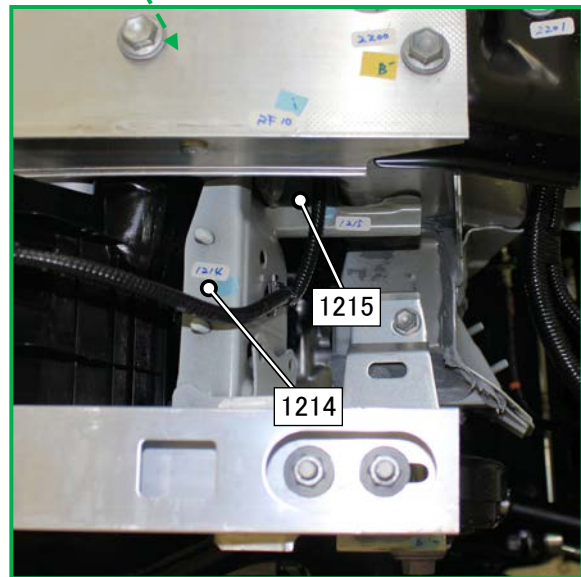
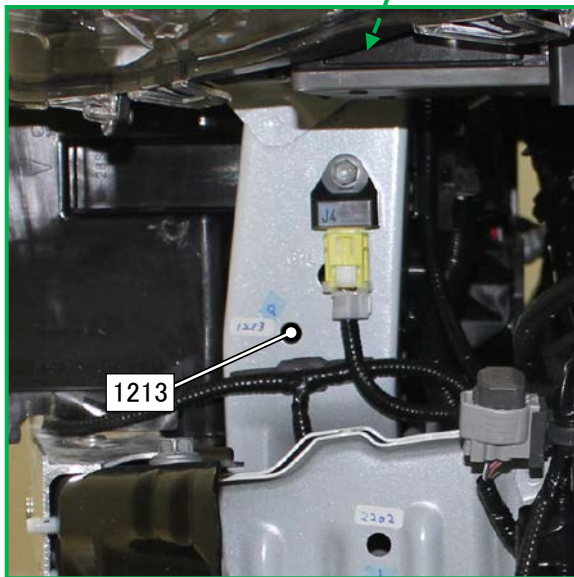
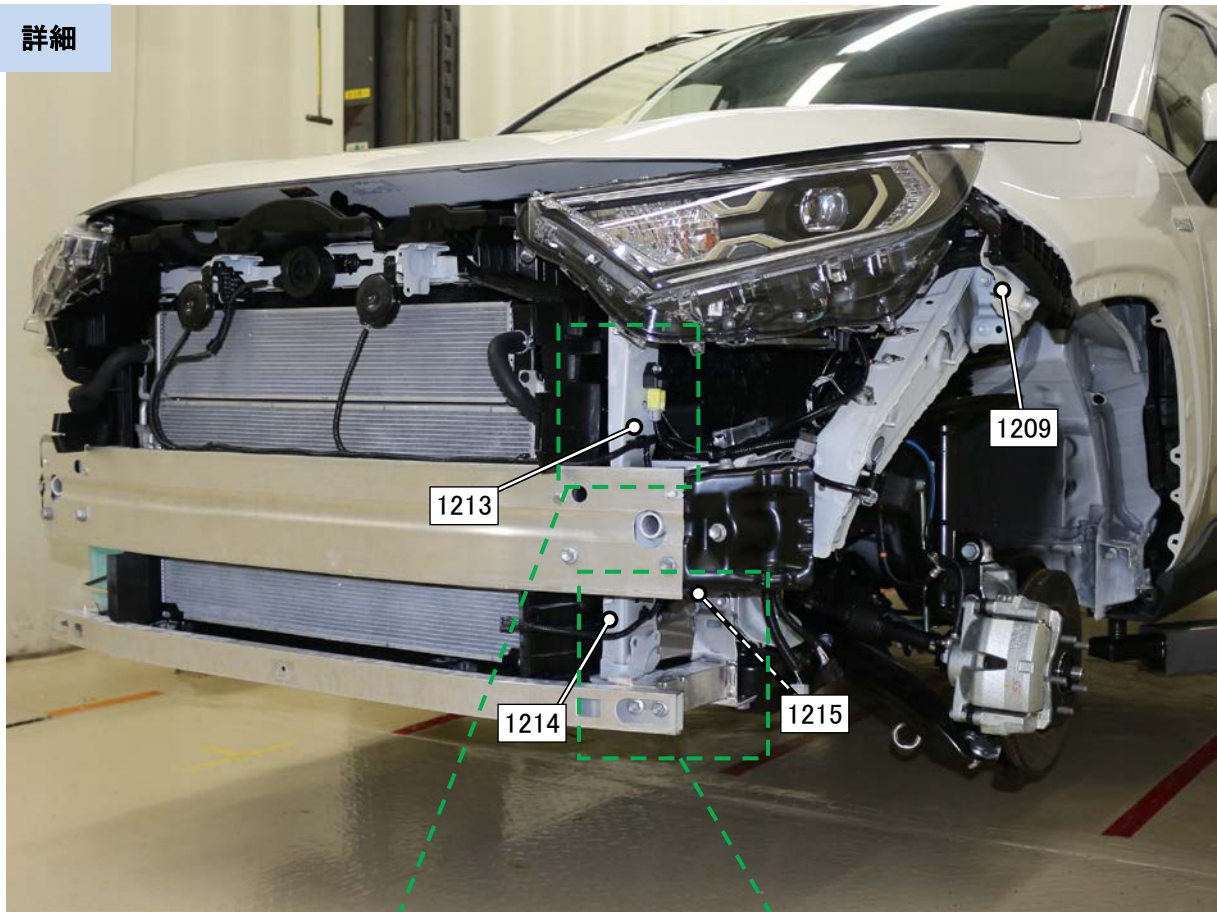


【計測点の形状】

1109 ボルト頭、1110 穴、1111 穴、1112 穴、1113 穴

フロント開口部 / 計測点

詳細

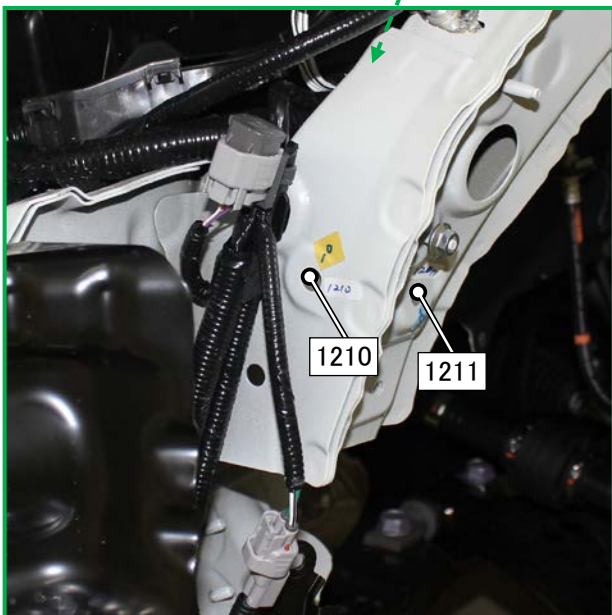
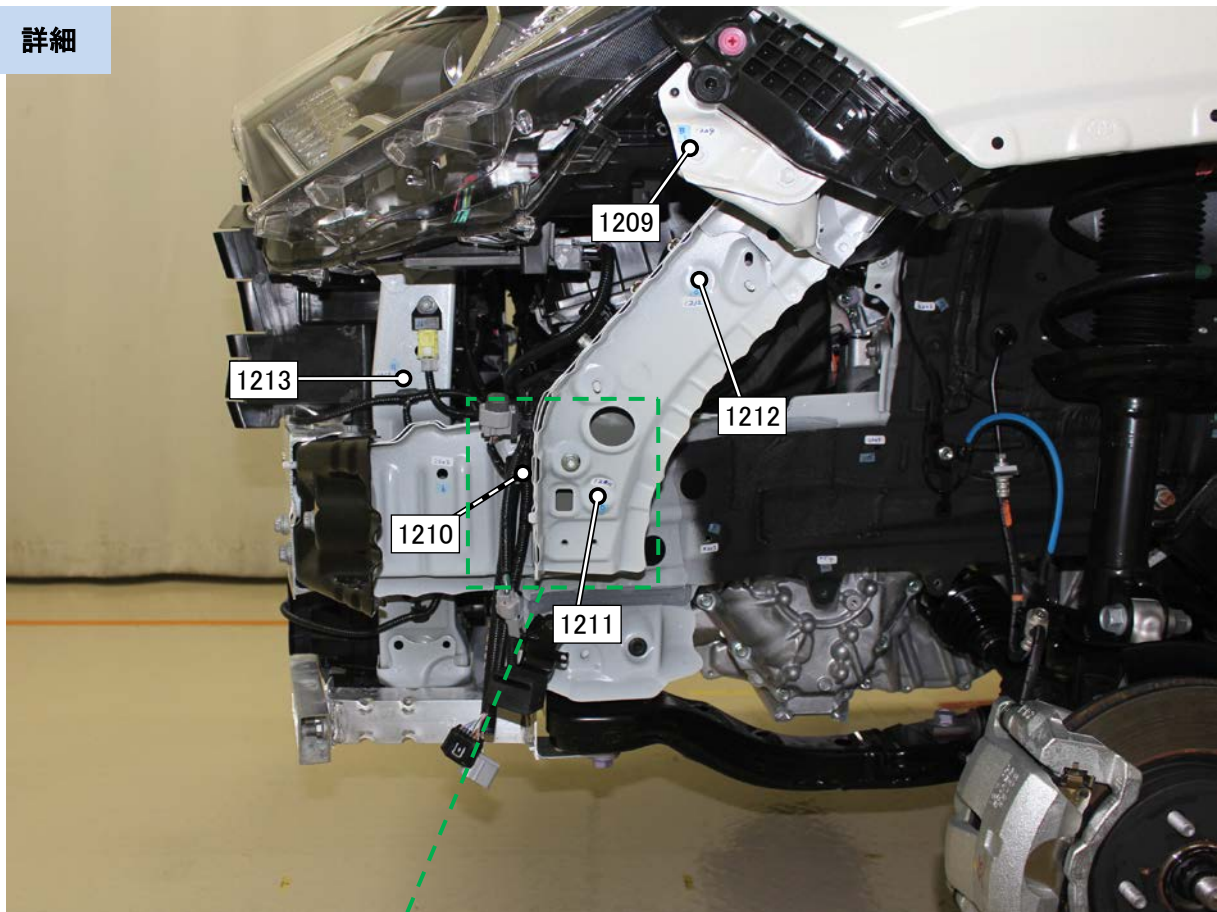


【計測点の形状】

1209 ボルト頭、1213 穴、1214 穴、1215 穴

フロント開口部 / 計測点

詳細



【計測点の形状】

1209 ボルト頭、1210 穴、1212 穴、1212 穴、1213 穴