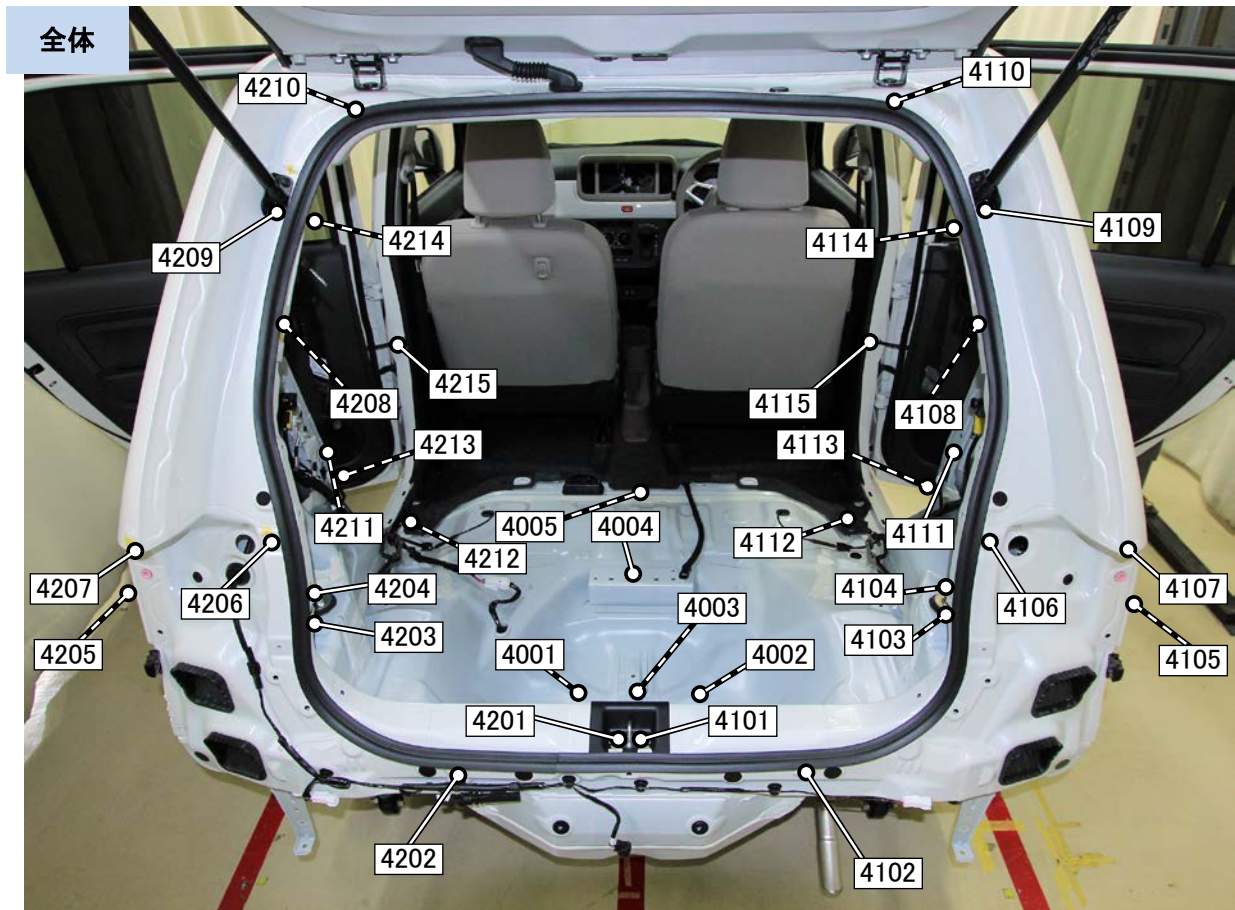


リヤ開口部 / 計測点



【計測点の形状】

4001 穴、4002 穴、4003 ナット穴、4004 ナット穴、4005 穴

4101 ボルト頭、4102 穴、4103 パネル端、4104 穴、4105 クリップ頭、4106 ナット穴、
4107 パネル端、4108 穴、4109 ボルト頭、4110 パネル端、4111 穴、4112 穴、4113 パネル端、
4114 パネル端、4115 ボルト頭

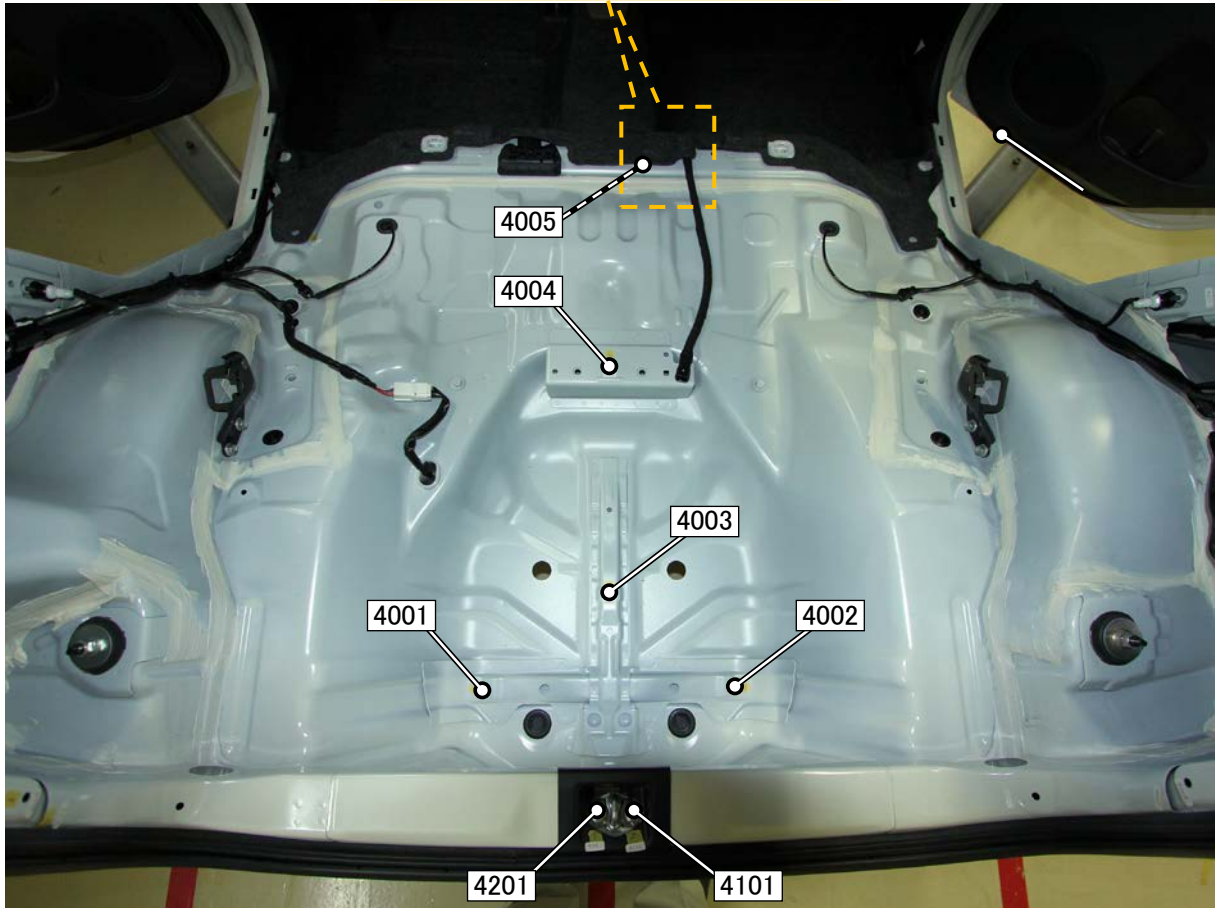
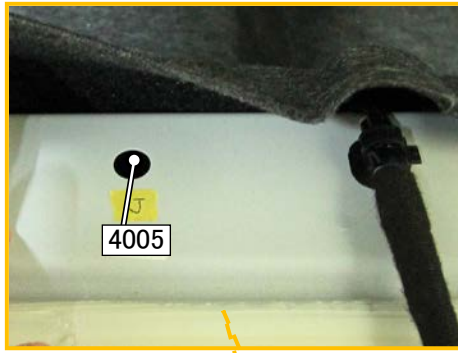
4201 ボルト頭、4202 穴、4203 パネル端、4204 穴、4205 クリップ頭、4206 ナット穴、
4207 パネル端、4208 穴、4209 ボルト頭、4210 パネル端、4211 穴、4212 穴、4213 パネル端、
4214 パネル端、4215 ボルト頭

【測定時に取り外した部品】

リヤバンパカバー、左右リヤホイールハウスライナ、リヤシートバック、リヤシートクッション、
左右リヤドアスカッフプレート、ラゲージコンパートメントトレイ、左クォータートリムパネル Assy リヤ、
右リヤクォータートリム、左右リヤクォータートリムガーニッシュフロント、左右ルーフサイドガーニッシュインナ

リヤ開口部 / 計測点

詳細



【計測点の形状】

4001 穴、 4002 穴、 4003 ナット穴、 4004 ナット穴、 4005 穴

4101 ボルト頭

4201 ボルト頭

リヤ開口部 / 計測点



【計測点の形状】

4202 穴、4205 クリップ頭、4206 ナット穴、4207 パネル端、4209 ボルト頭、4210 パネル端

リヤ開口部 / 計測点

詳細

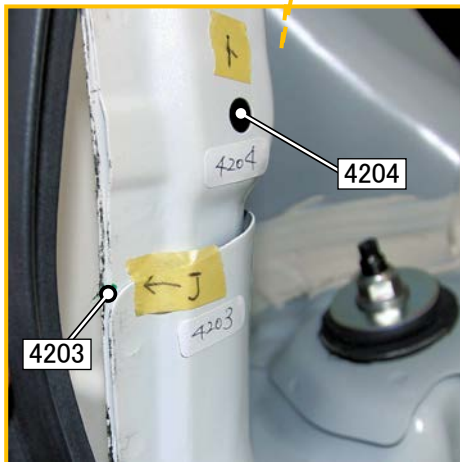
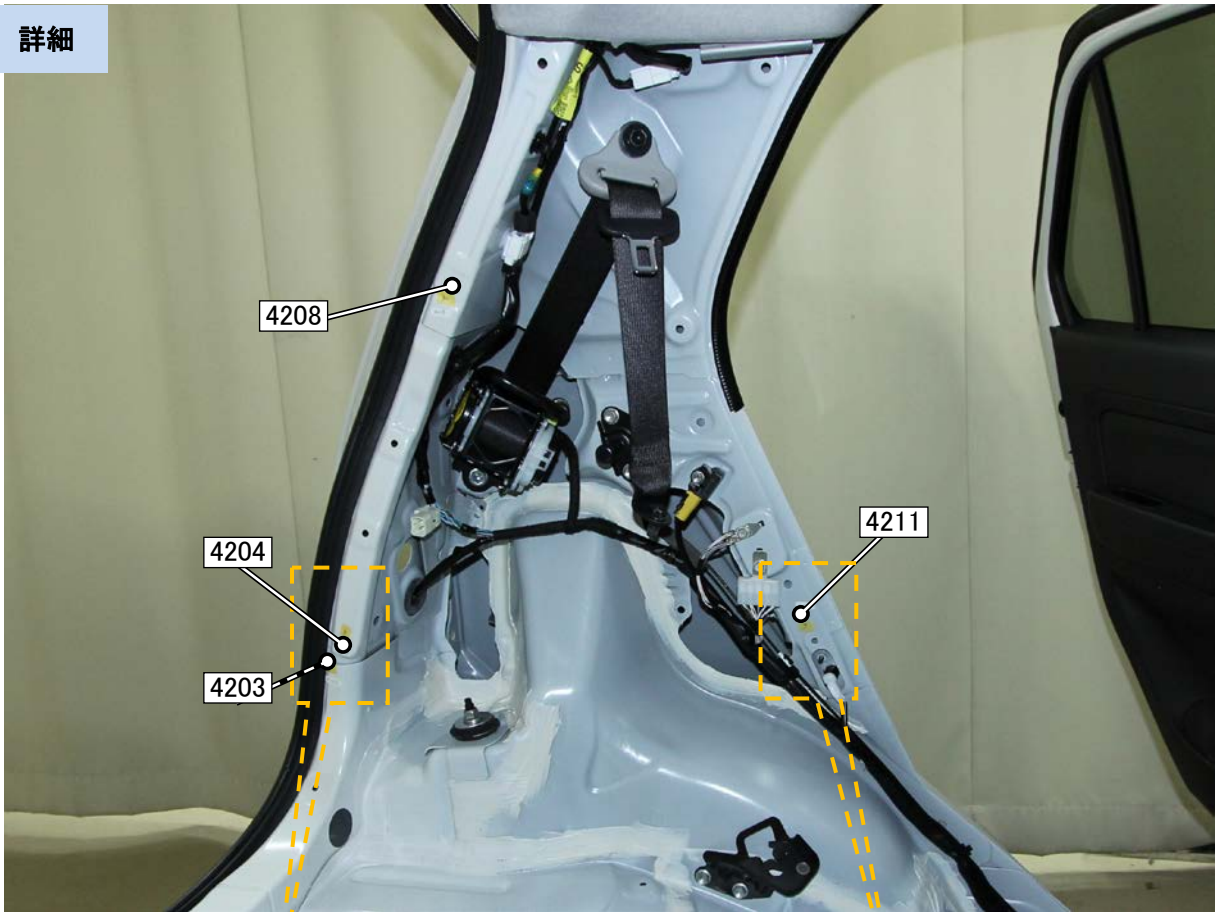


【計測点の形状】

4102 穴、4105 クリップ頭、4106 ナット穴、4107 パネル端、4109 ボルト頭、4110 パネル端

リヤ開口部 / 計測点

詳細

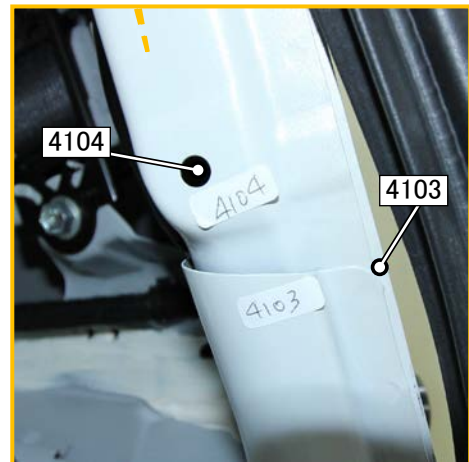
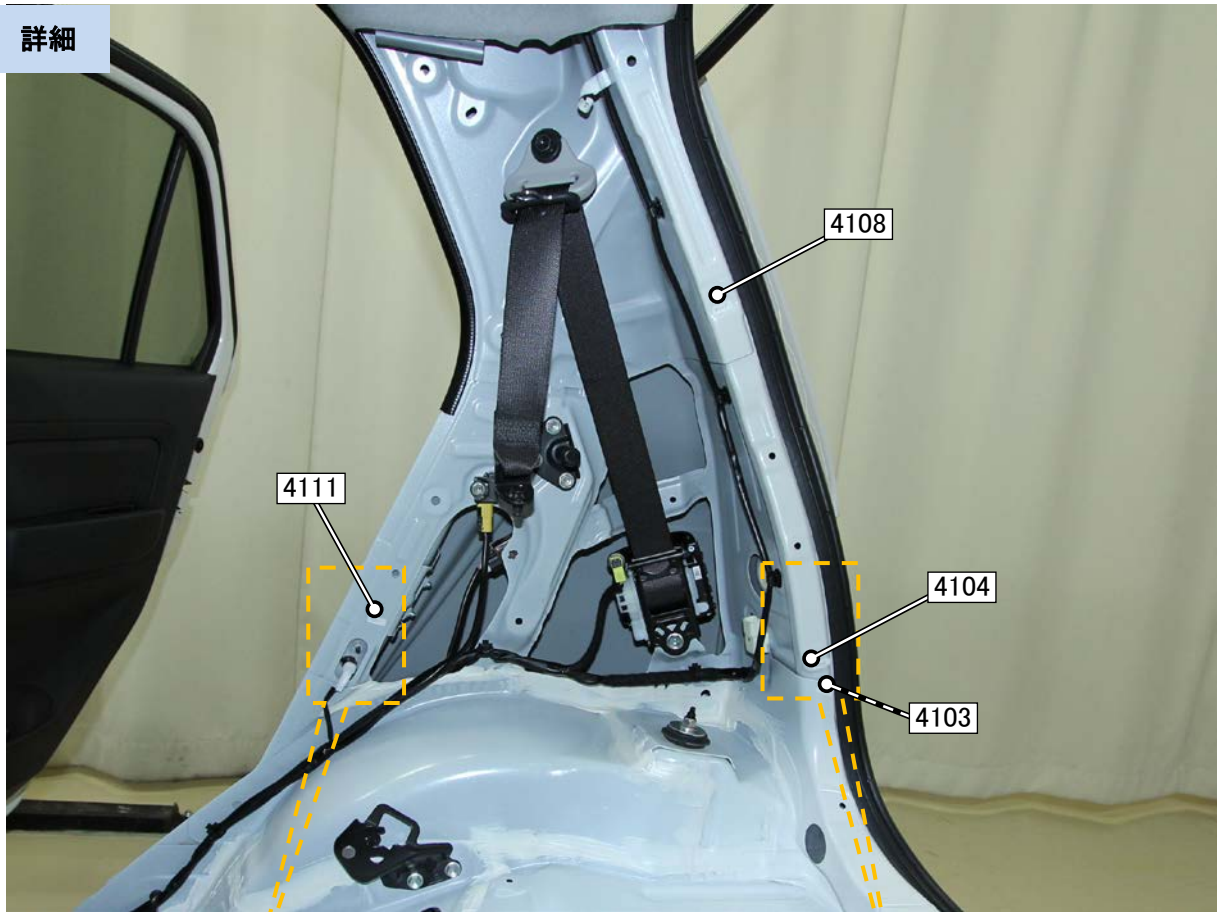


【計測点の形状】

4203 パネル端、4204 穴、4208 穴、4211 穴

リヤ開口部 / 計測点

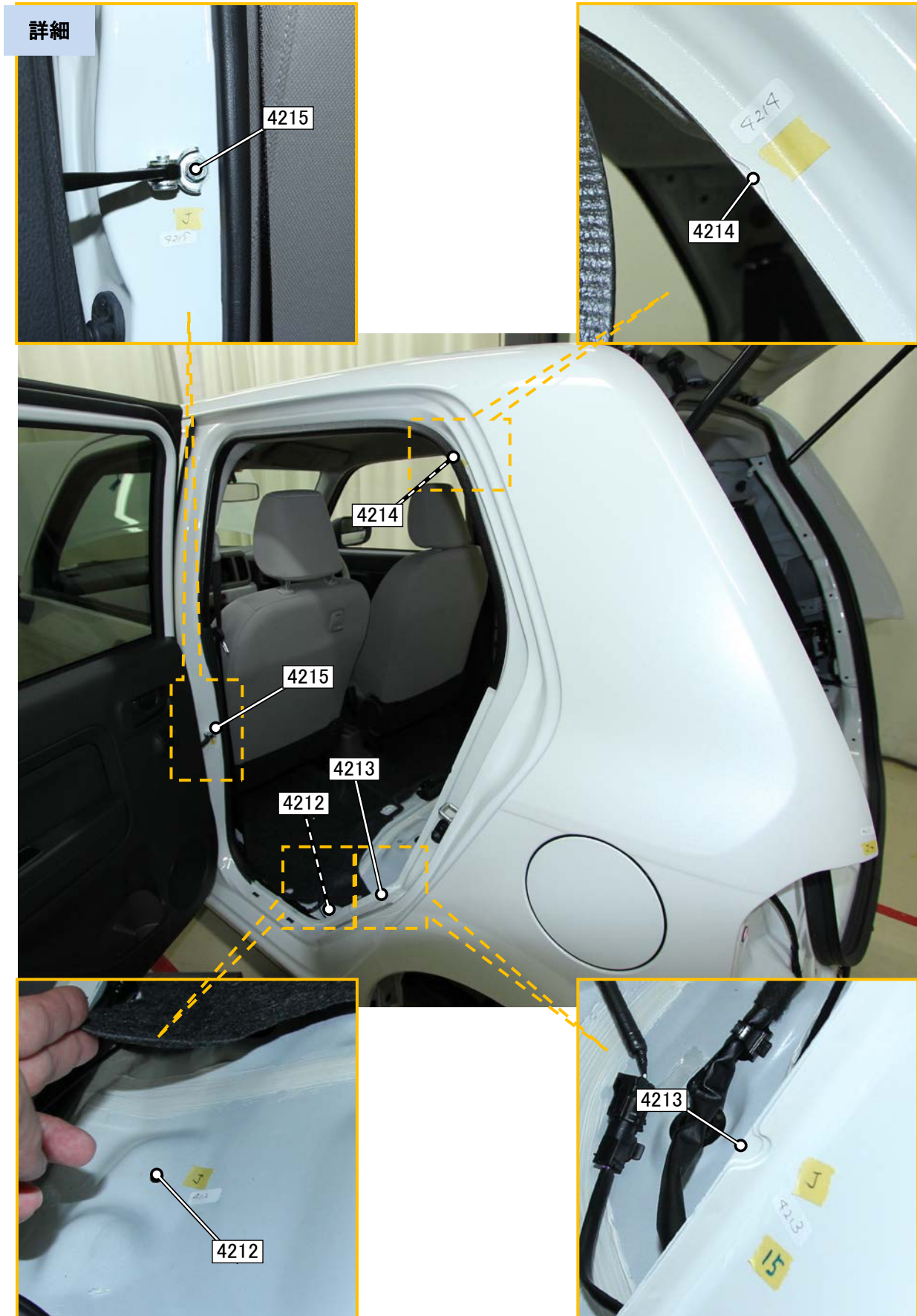
詳細



【計測点の形状】

4103 パネル端、4104 穴、4108 穴、4111 穴

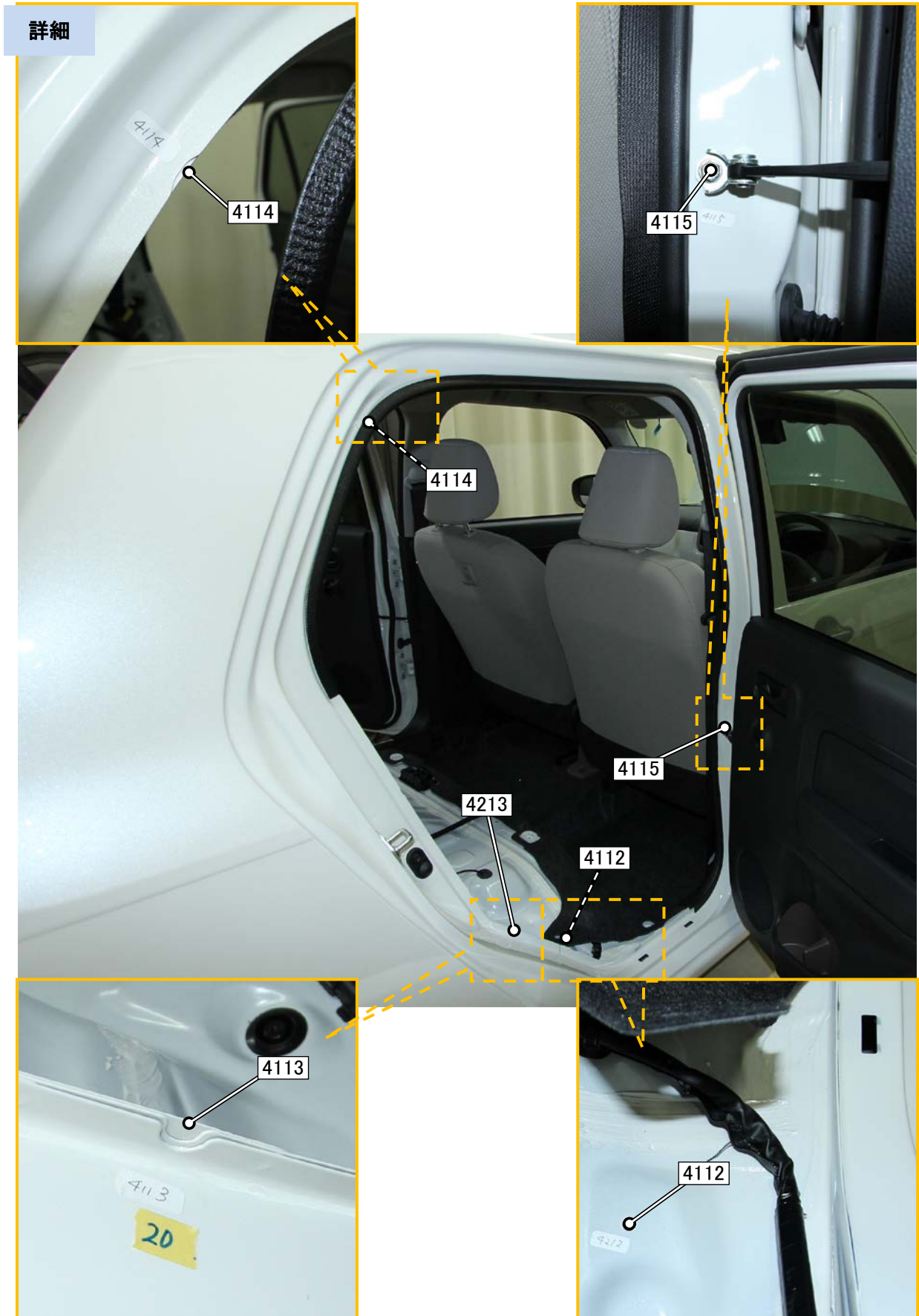
リヤ開口部 / 計測点



【計測点の形状】

4212 穴、4213 パネル端、4214 パネル端、4215 ボルト頭

リヤ開口部 / 計測点



【計測点の形状】

4112 穴、4113 パネル端、4114 パネル端、4115 ボルト頭