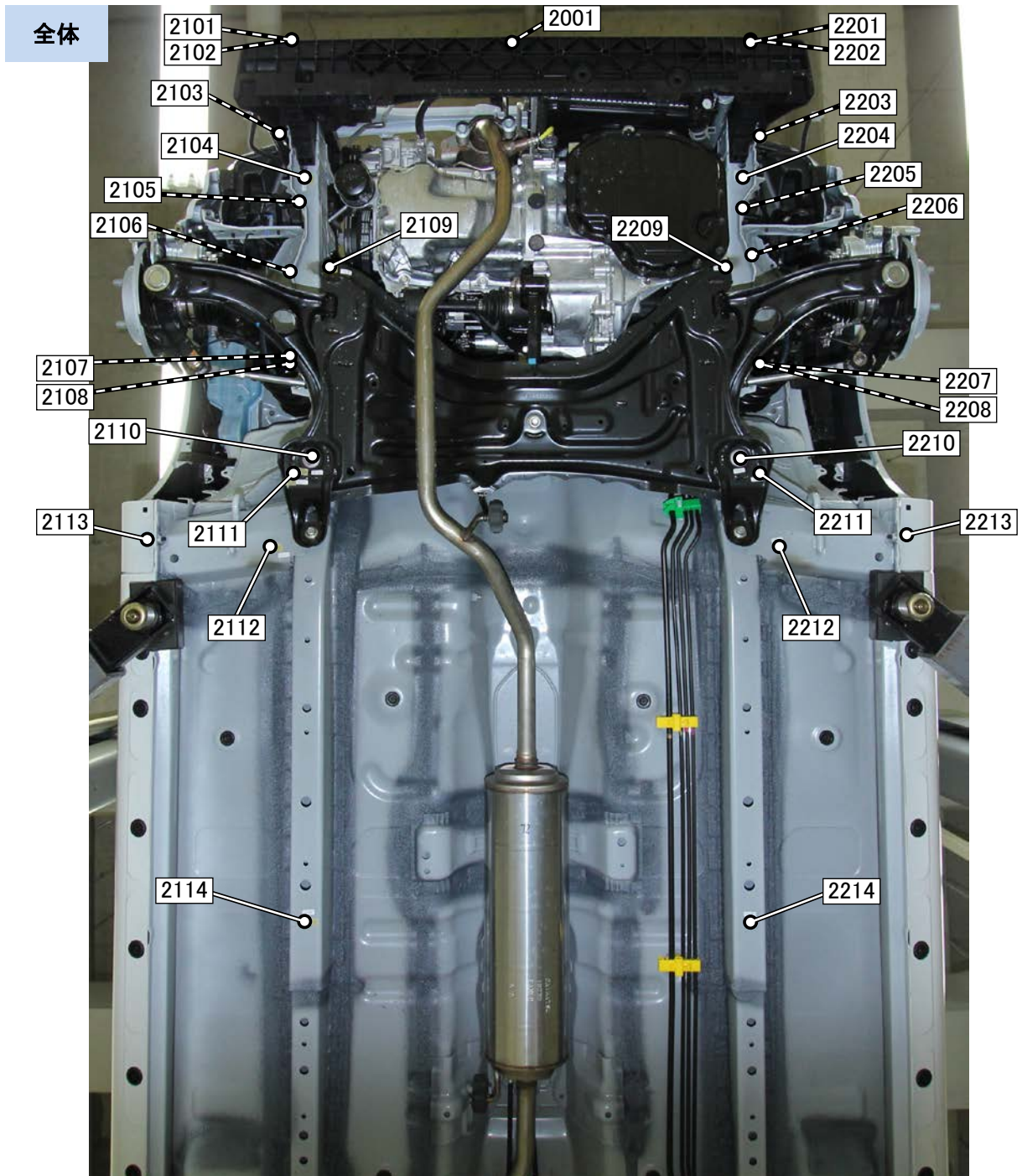


フロント下部 / 計測点



【計測点の形状】

2001 ボルト頭

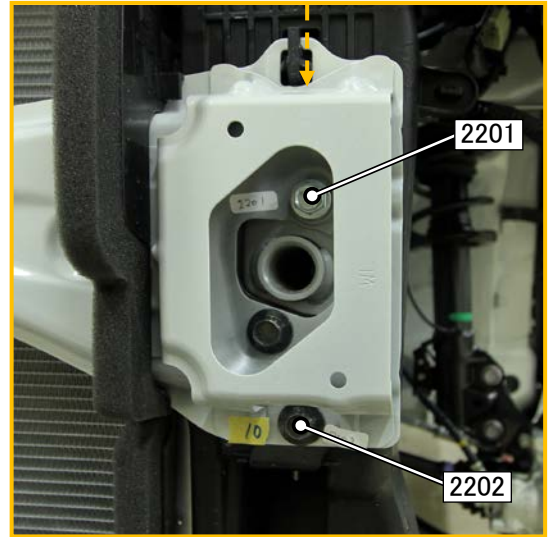
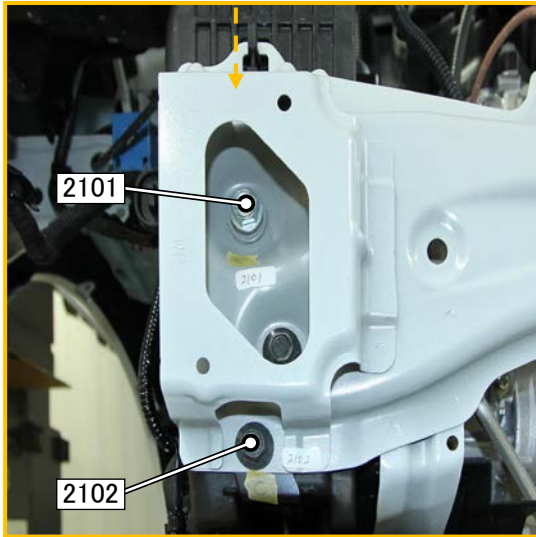
2101 ボルト頭、2102 ボルト頭、2103 穴、2104 穴、2105 穴、2106 ナット穴、2107 ボルト頭、
2108 端部、2109 端部、2110 ボルト頭、2111 穴、2112 穴、2113 ボルト頭、2114 穴
2201 ボルト頭、2202 ボルト頭、2203 穴、2204 穴、2205 穴、2206 ナット穴、2207 ボルト頭、
2208 端部、2209 端部、2210 ボルト頭、2211 穴、2212 穴、2213 ボルト頭、2214 穴

【測定時に取り外した部品】

左右フロントフェンダライナ、左右エンジンアンダカバー

フロント下部 / 計測点

詳細



【計測点の形状】

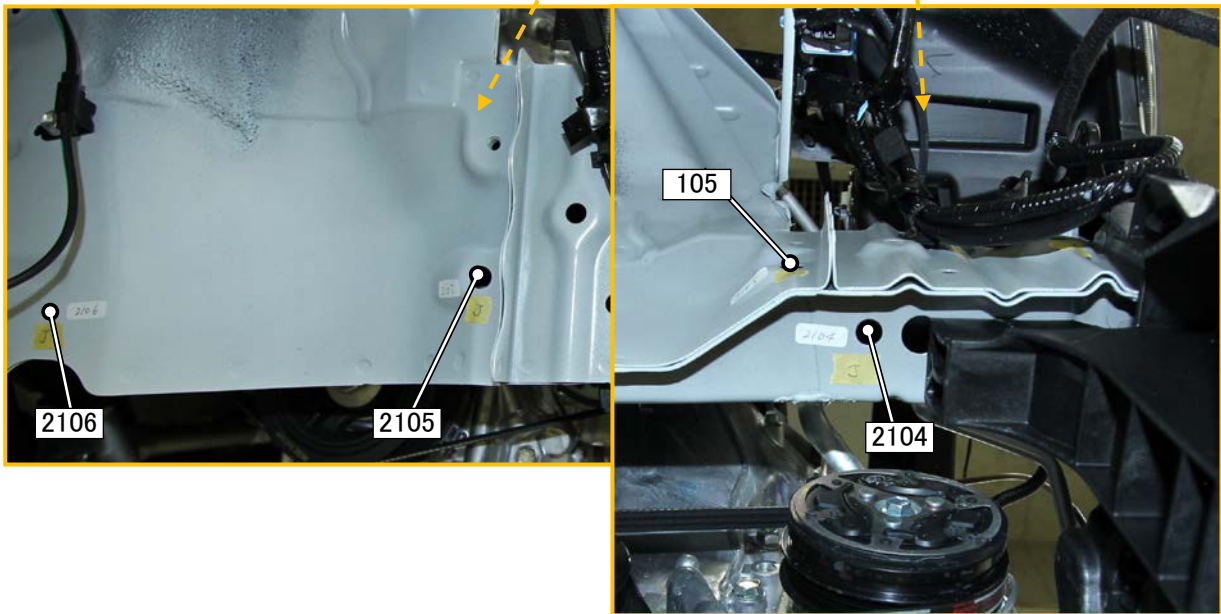
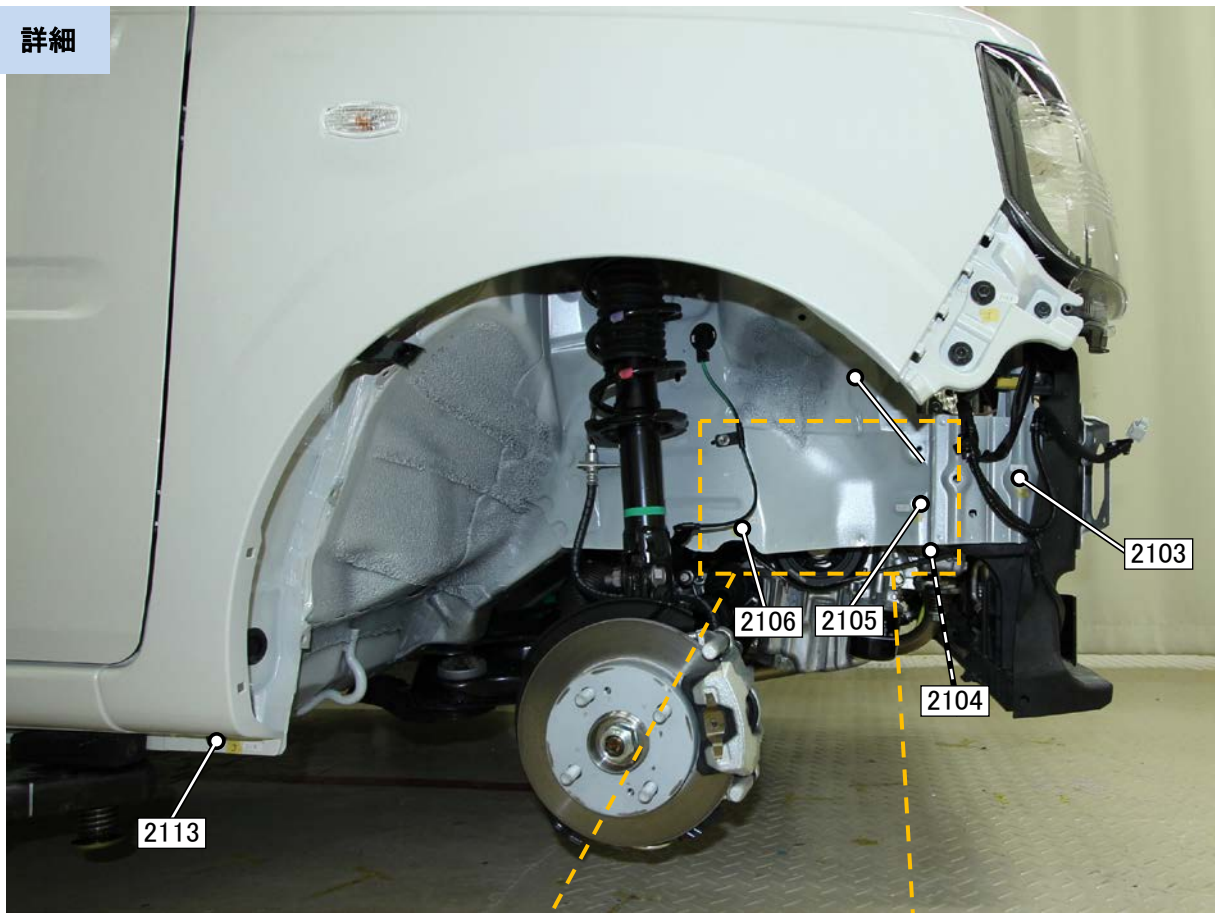
2001 ボルト頭

2101 ボルト頭、2102 ボルト頭

2201 ボルト頭、2202 ボルト頭

フロント下部 / 計測点

詳細

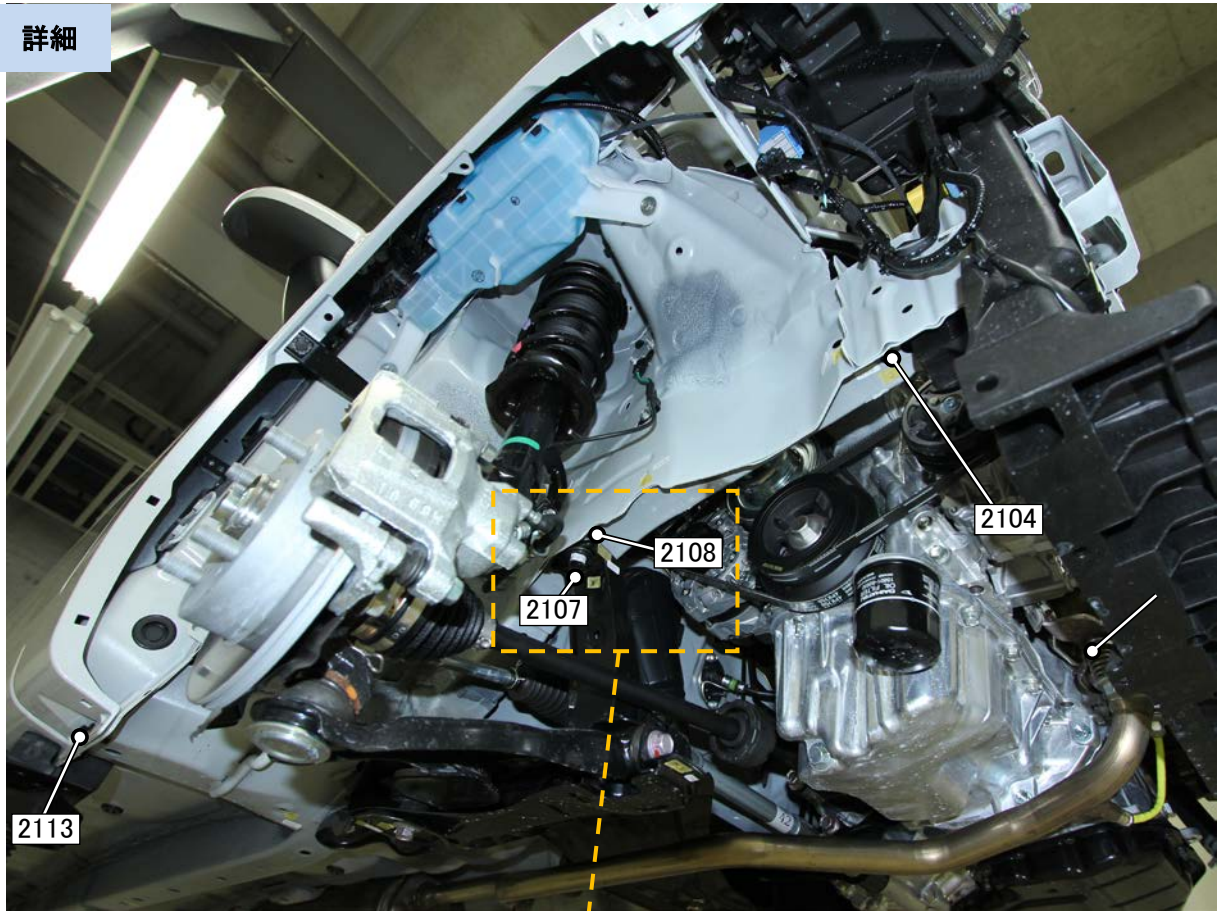


【計測点の形状】

2103 穴、2104 穴、2105 穴、2106 ナット穴、2113 ボルト頭

フロント下部 / 計測点

詳細

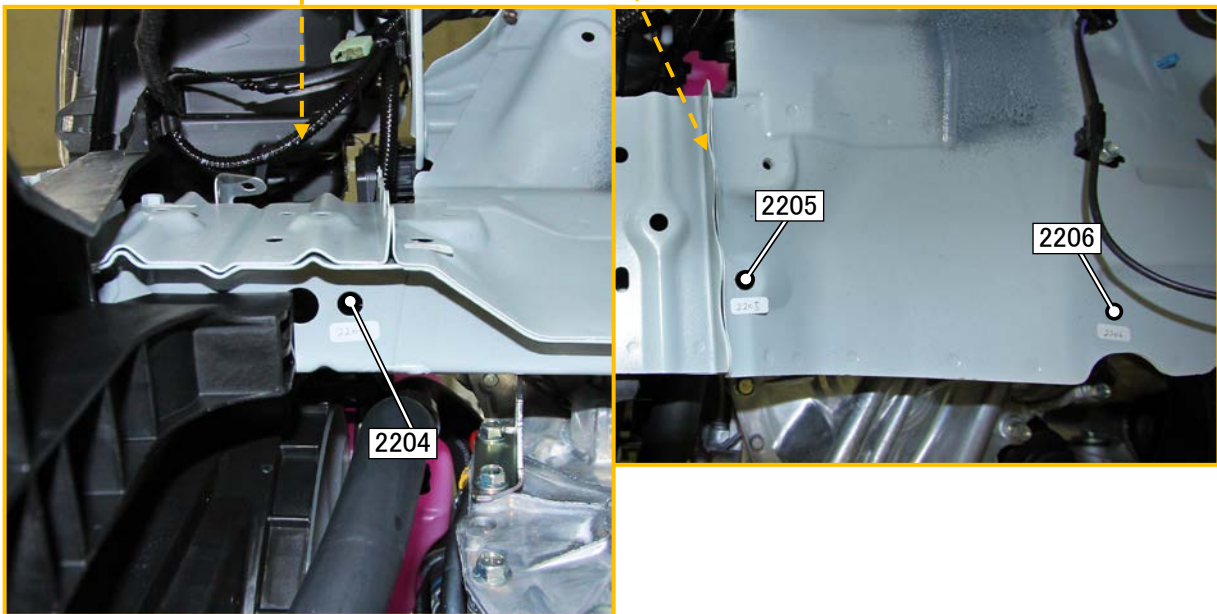


【計測点の形状】

2104 穴、2107 ボルト頭、2108 端部、2113 ボルト頭

フロント下部 / 計測点

詳細

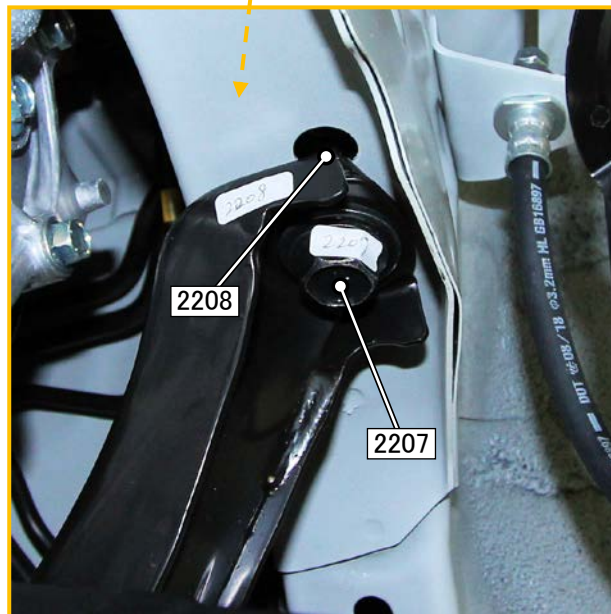
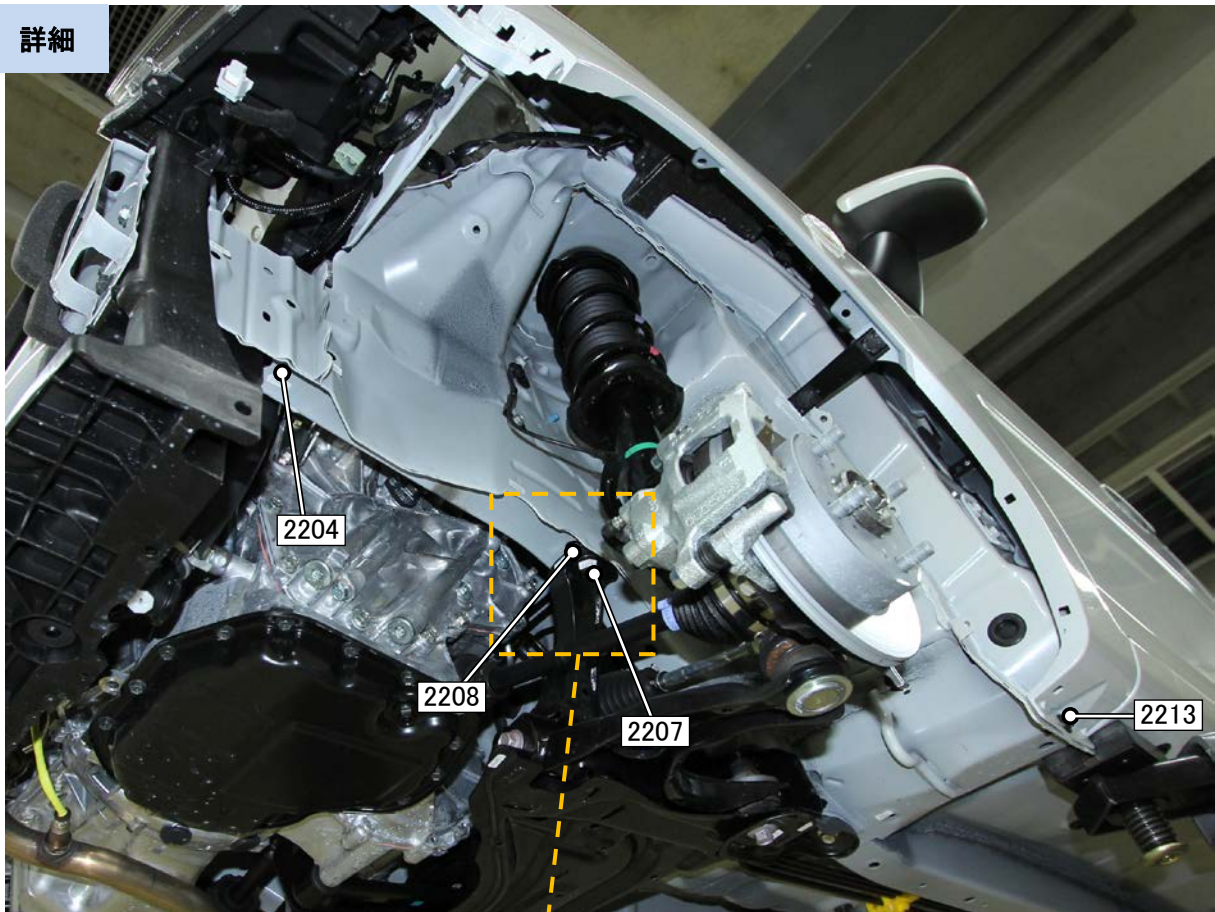


【計測点の形状】

2203 穴、2204 穴、2205 穴、2206 ナット穴、2213 ボルト頭

フロント下部 / 計測点

写真

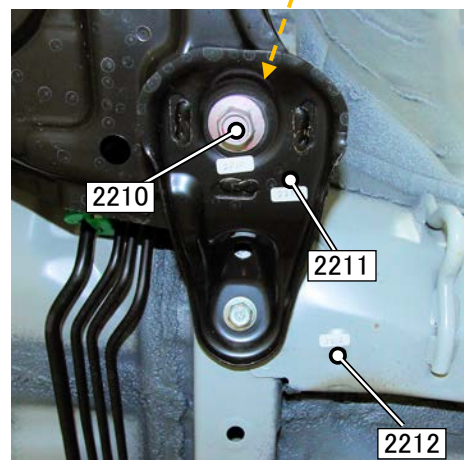
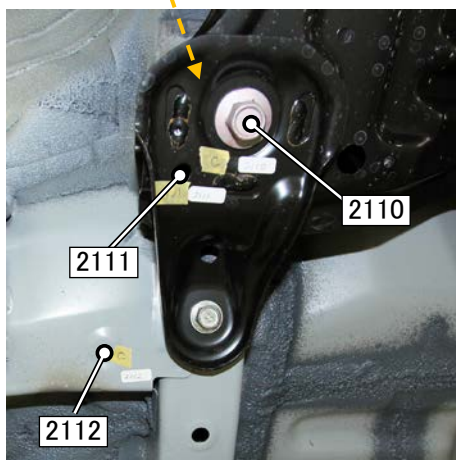
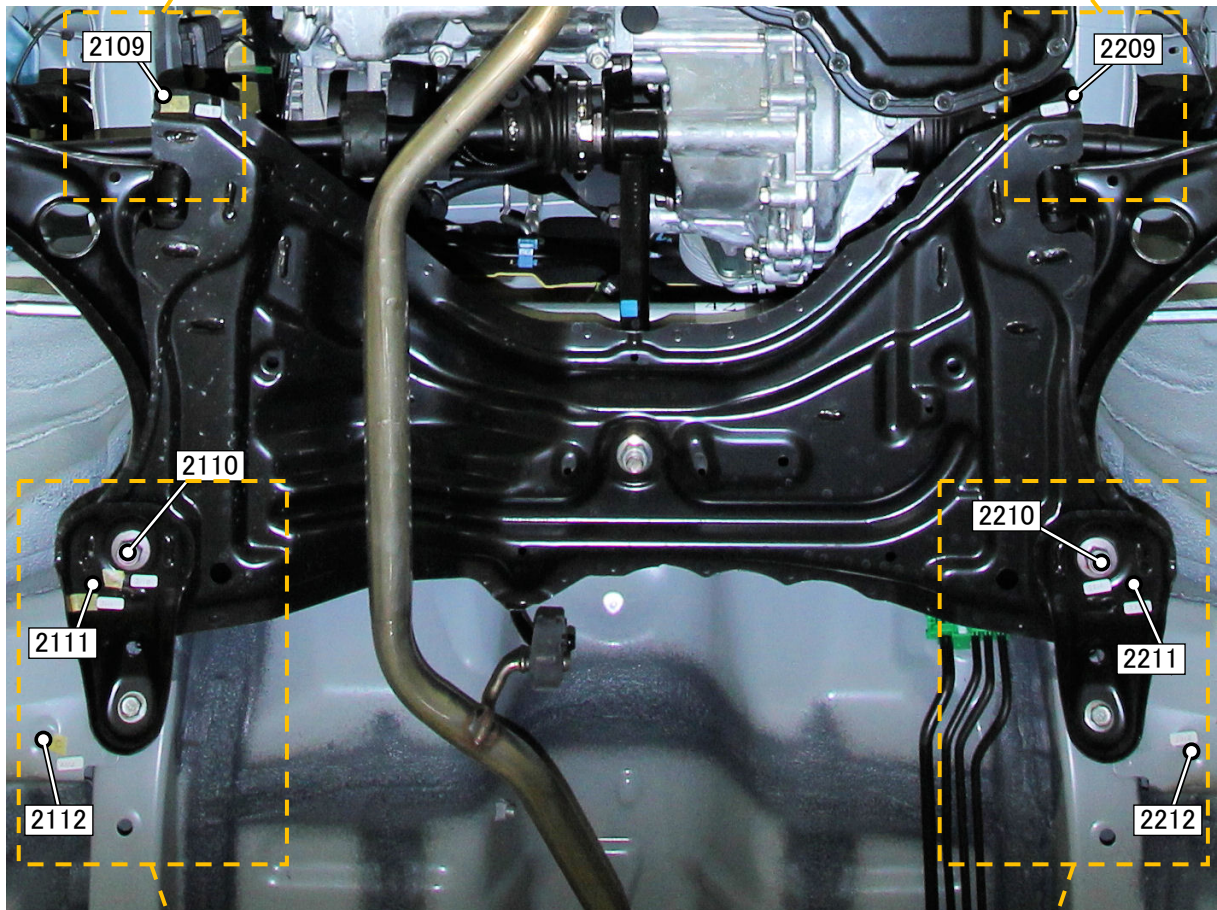
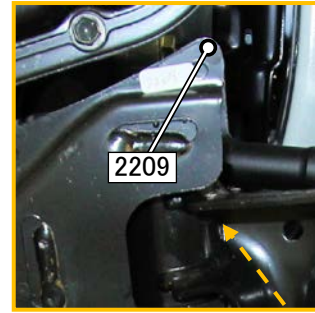


【計測点の形状】

2204 穴、 2207 ボルト頭、 2208 端部、 2213 ボルト頭

フロント下部 / 計測点

詳細



【計測点の形状】

2109 端部、 2110 ボルト頭、 2111 穴、 2112 穴
2209 端部、 2210 ボルト頭、 2211 穴、 2212 穴