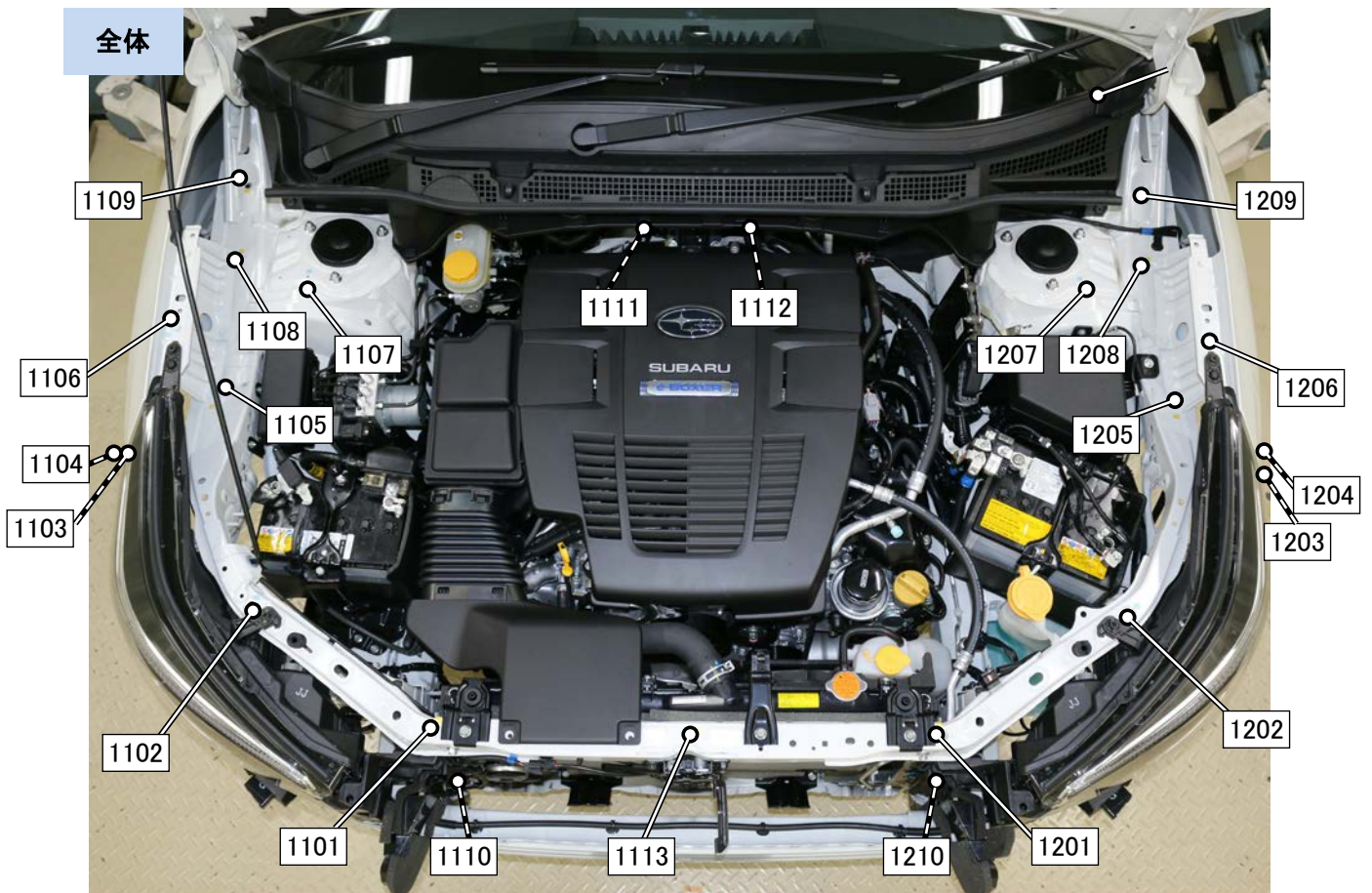


フロント開口部 / 計測点



【計測点の形状】

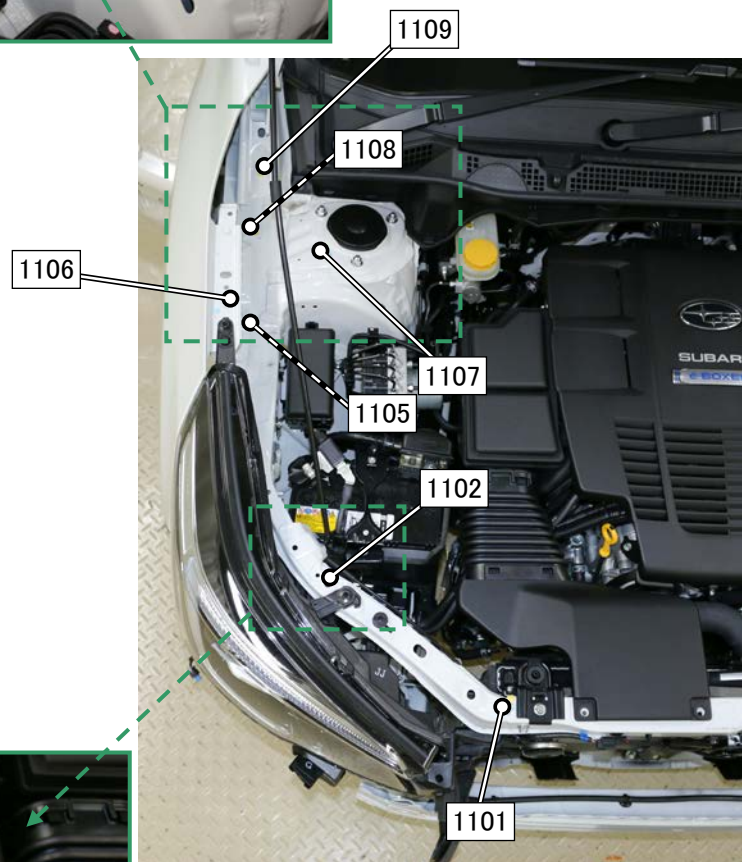
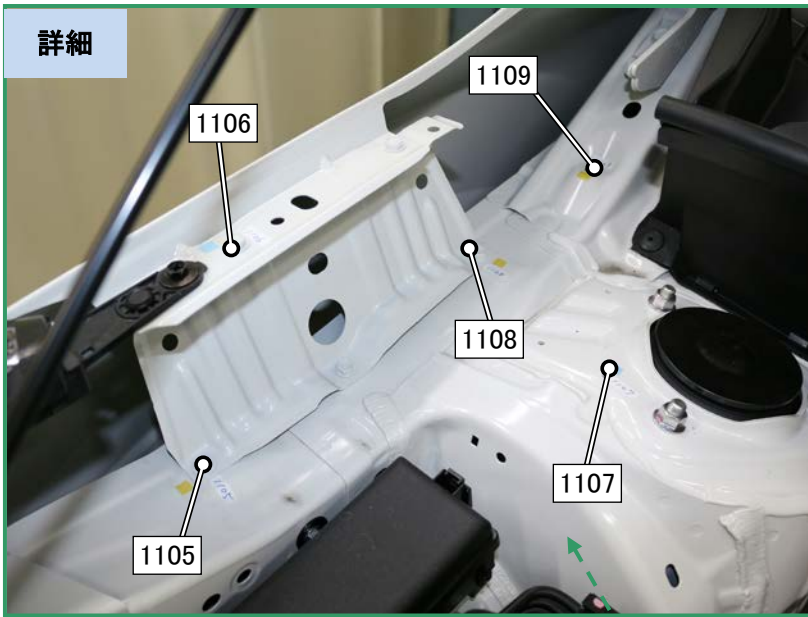
1101 ボルト頭、1102 穴、1103 ボルト頭、1104 ボルト頭、1105 ボルト頭、1106 ボルト頭、1107 穴、1108 ボルト頭、1109 穴、1110 穴、1111 穴、1112 穴、1113 穴

1201 ボルト頭、1202 穴、1203 ボルト頭、1204 ボルト頭、1205 ボルト頭、1206 ボルト頭、1207 穴、1208 ボルト頭、1209 穴、1210 穴

【測定時に取り外した部品】

フロントバンパフェース、左右フロントフェンダカバー

フロント開口部 / 計測点

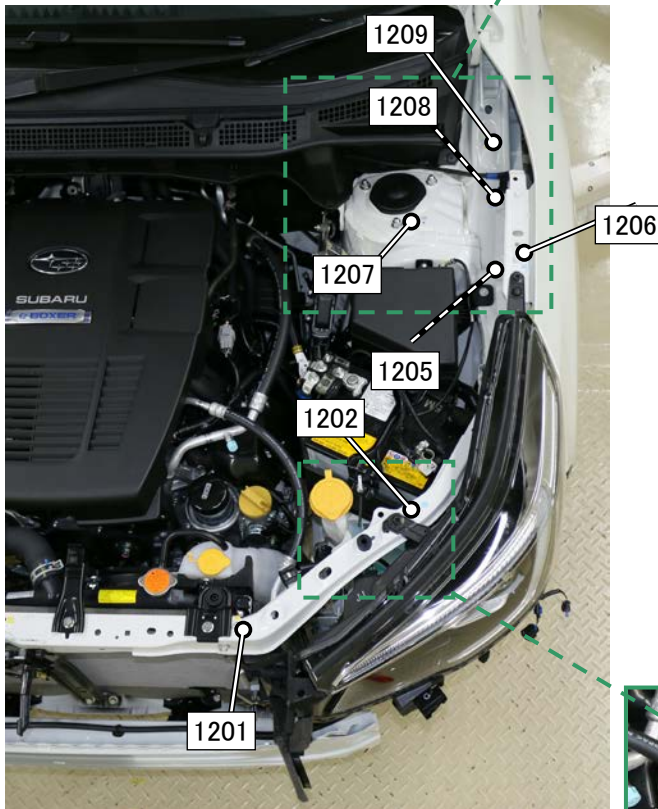
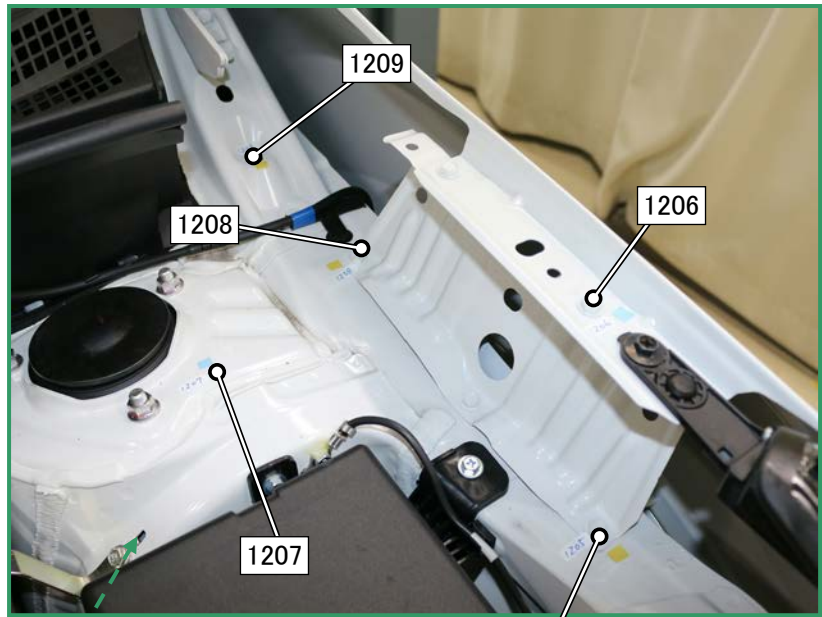


【計測点の形状】

1101 ボルト頭、1102 穴、1105 ボルト頭、1106 ボルト頭、1107 穴、1108 ボルト頭、1109 穴

フロント開口部 / 計測点

詳細

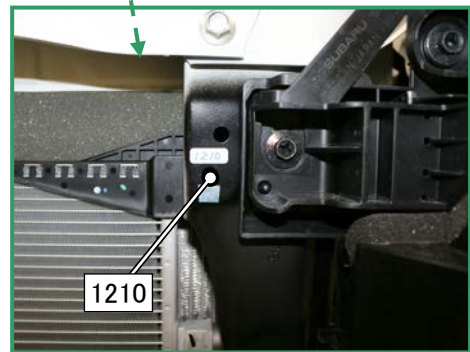
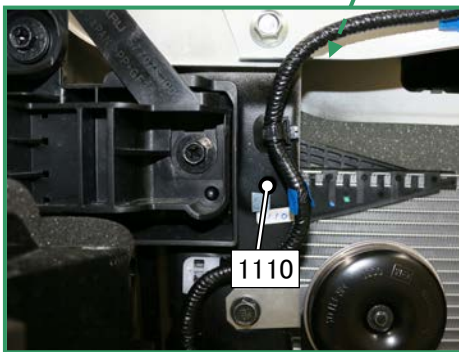
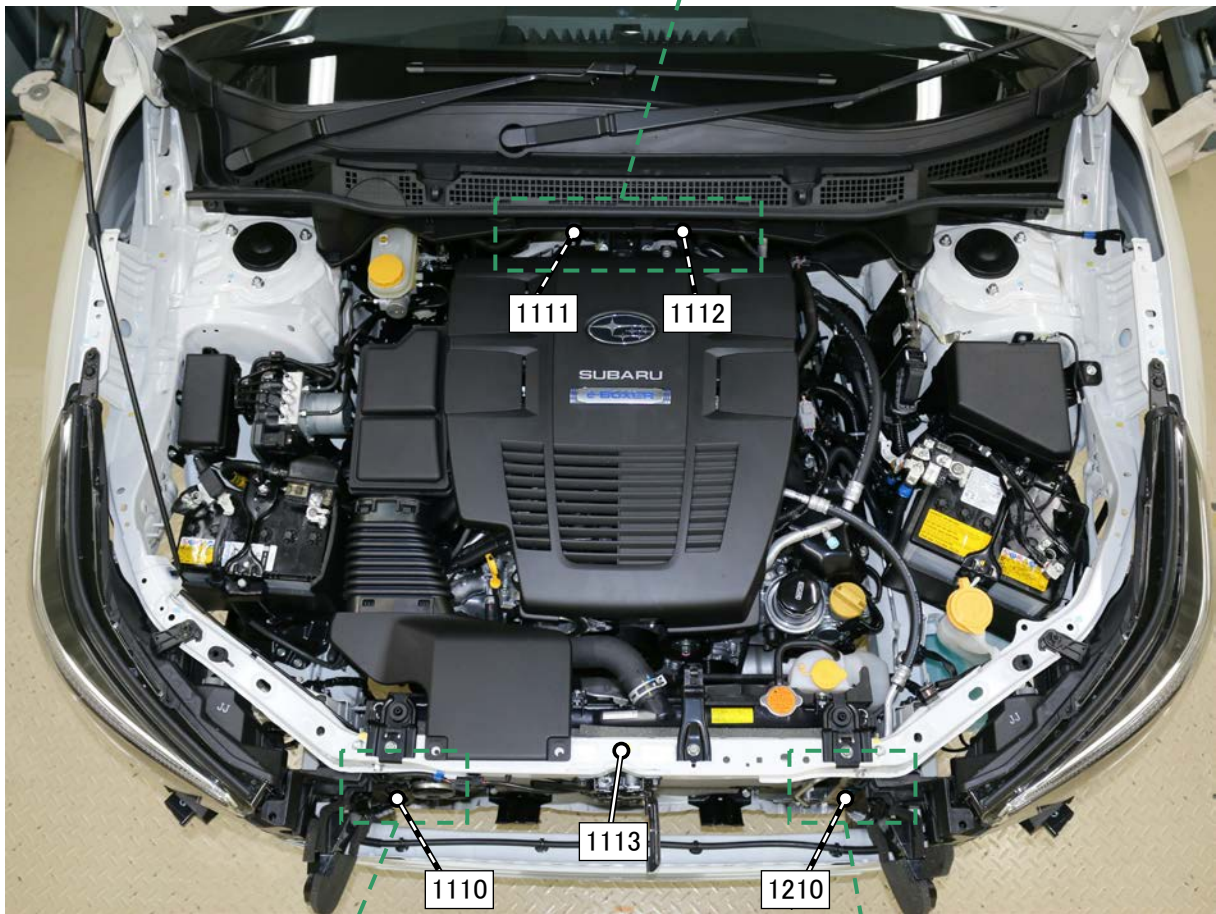


【計測点の形状】

1201 ボルト頭、1202 穴、1205 ボルト頭、1206 ボルト頭、1207 穴、1208 ボルト頭、1209 穴

フロント開口部 / 計測点

詳細

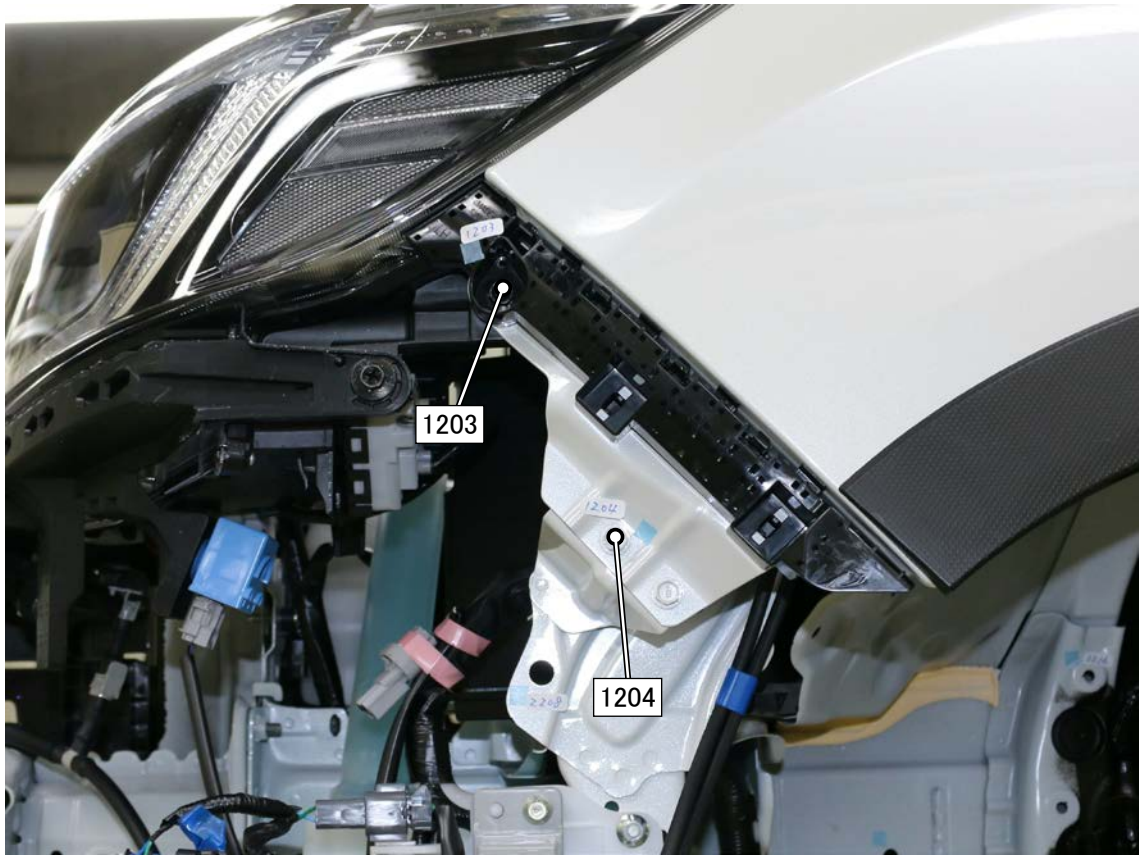
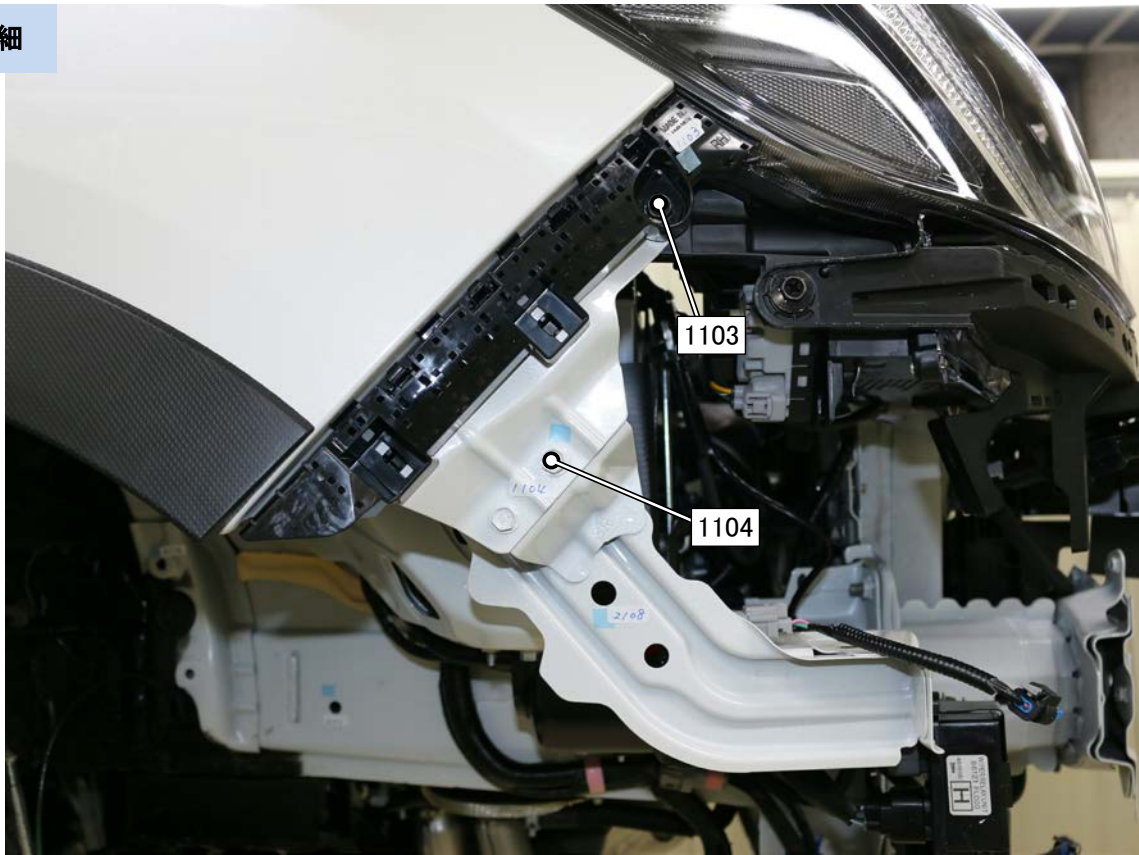


【計測点の形状】

1110 穴、 1111 穴、 1112 穴、 1113 穴、 1210 穴

フロント開口部 / 計測点

群箱



【計測点の形状】

1103 ボルト頭、1104 ボルト頭、1203 ボルト頭、1204 ボルト頭