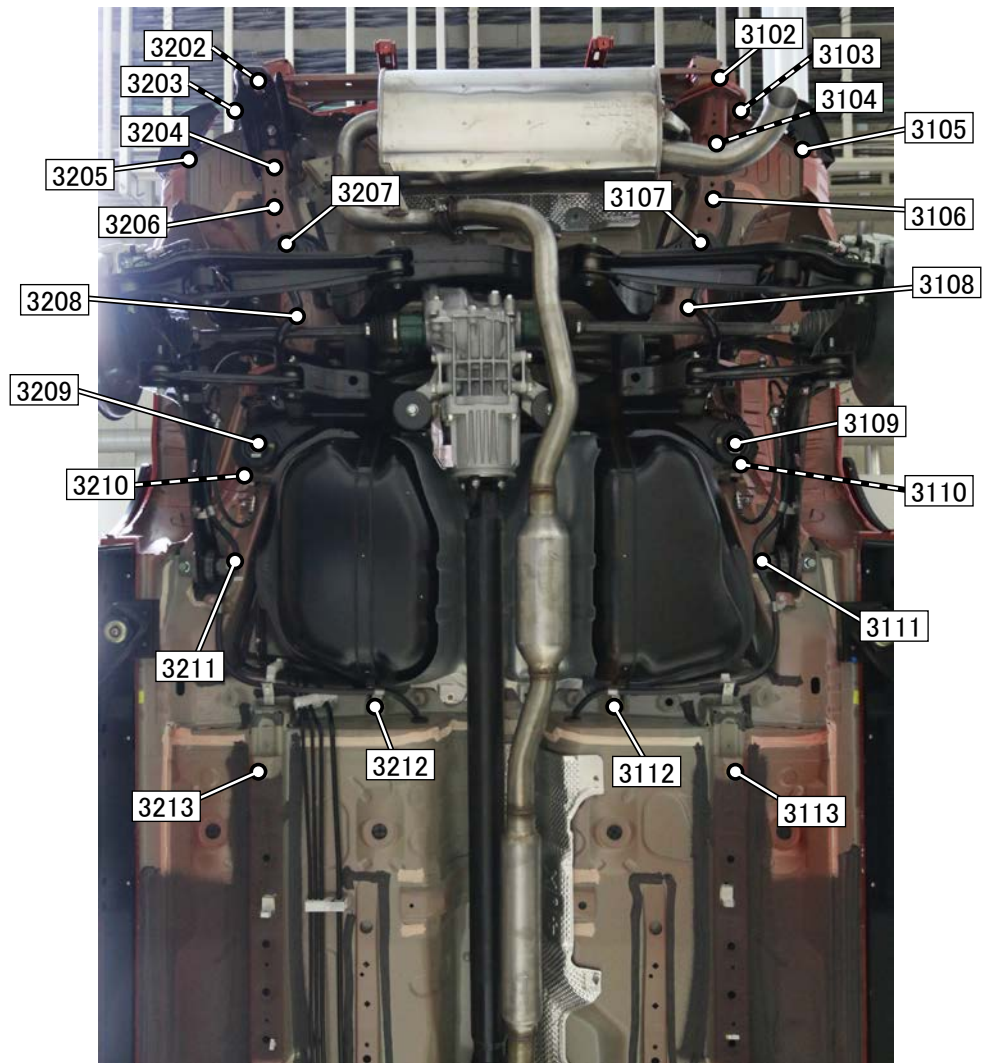


リヤ下部 / 計測点

全体



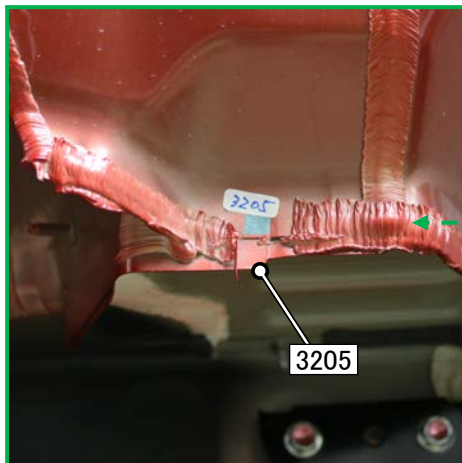
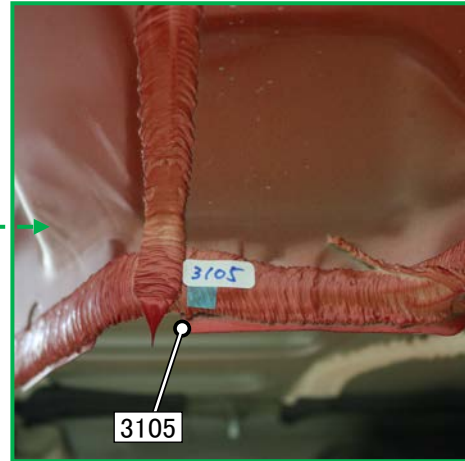
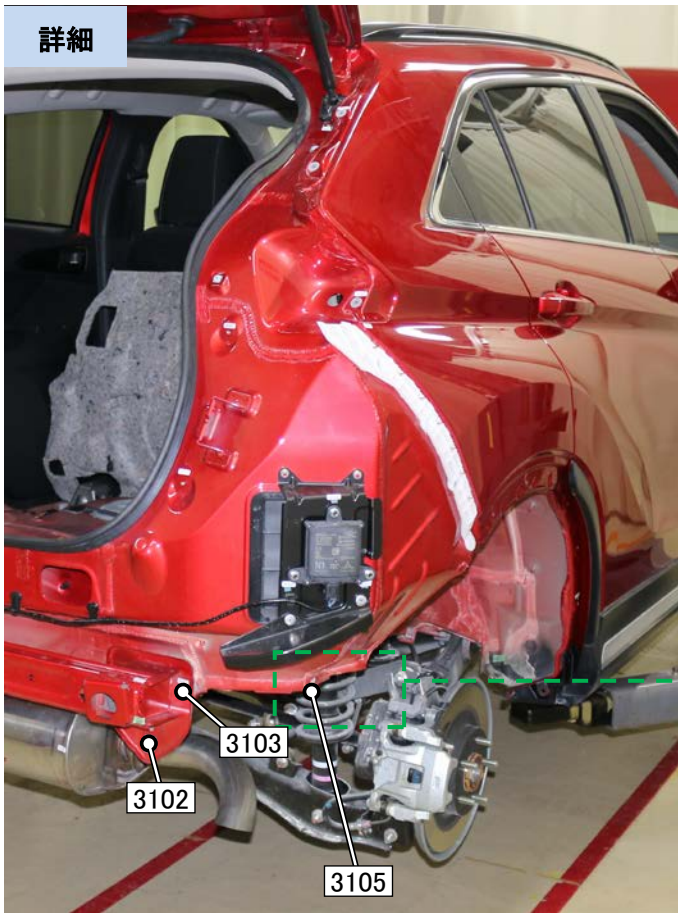
【計測点の形状】

3102 ボルト頭、3103 ボルト頭、3104 ナット穴、3105 パネル端部、3106 穴、3107 ボルト頭、
3108 穴、3109 ボルト頭、3110 穴、3111 ボルト頭、3112 ボルト頭、3113 穴
3202 ボルト頭、3203 ボルト頭、3204 ナット穴、3205 パネル端部、3206 穴、3207 ボルト頭、
3208 穴、3209 ボルト頭、3210 穴、3211 ボルト頭、3212 ボルト頭、3213 穴

【測定時に取り外した部品】

リヤバンパフェース、左右リヤホイールアーチモールディング、左右リヤホイールスプラッシュフロント
シールド、左右リヤホイールスプラッシュリヤシールド

リヤ下部 / 計測点

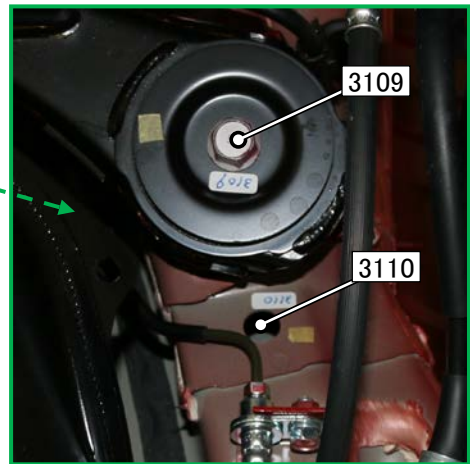
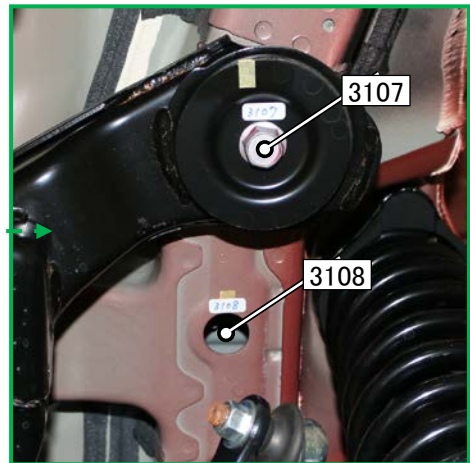
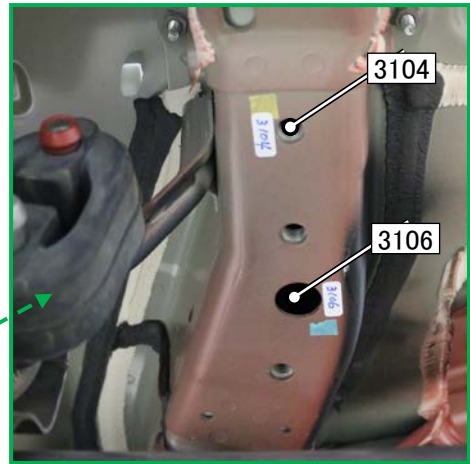
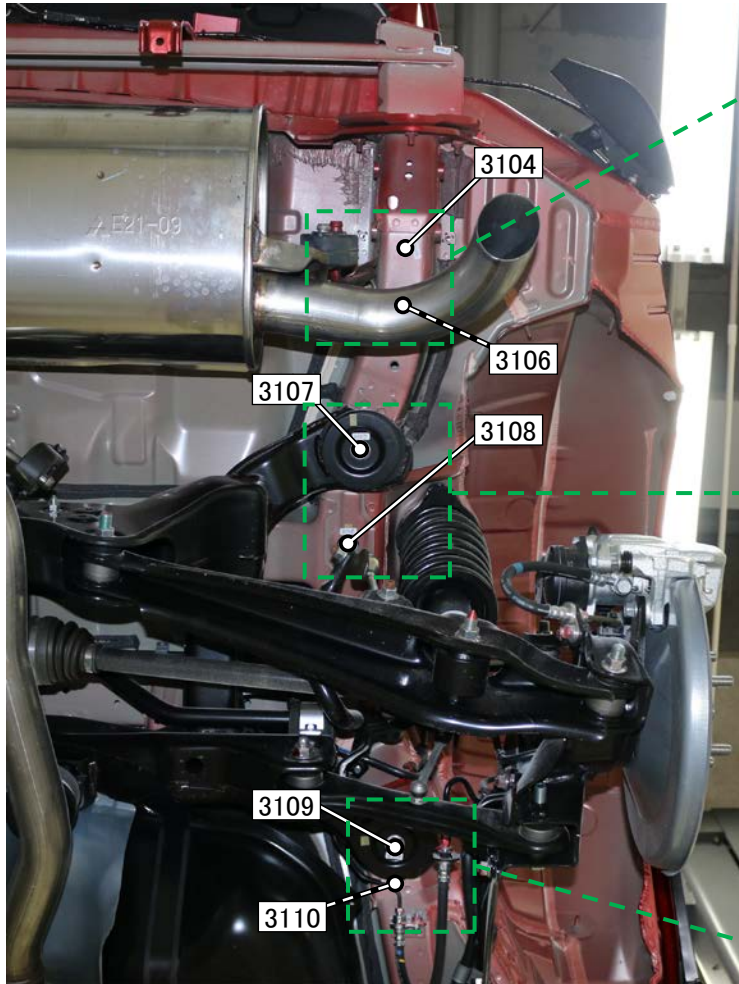


【計測点の形状】

3102 ボルト頭、 3103 ボルト頭、 3105 パネル端部、 3202 ボルト頭、 3203 ボルト頭、 3205 パネル端部

リヤ下部 / 計測点

詳細

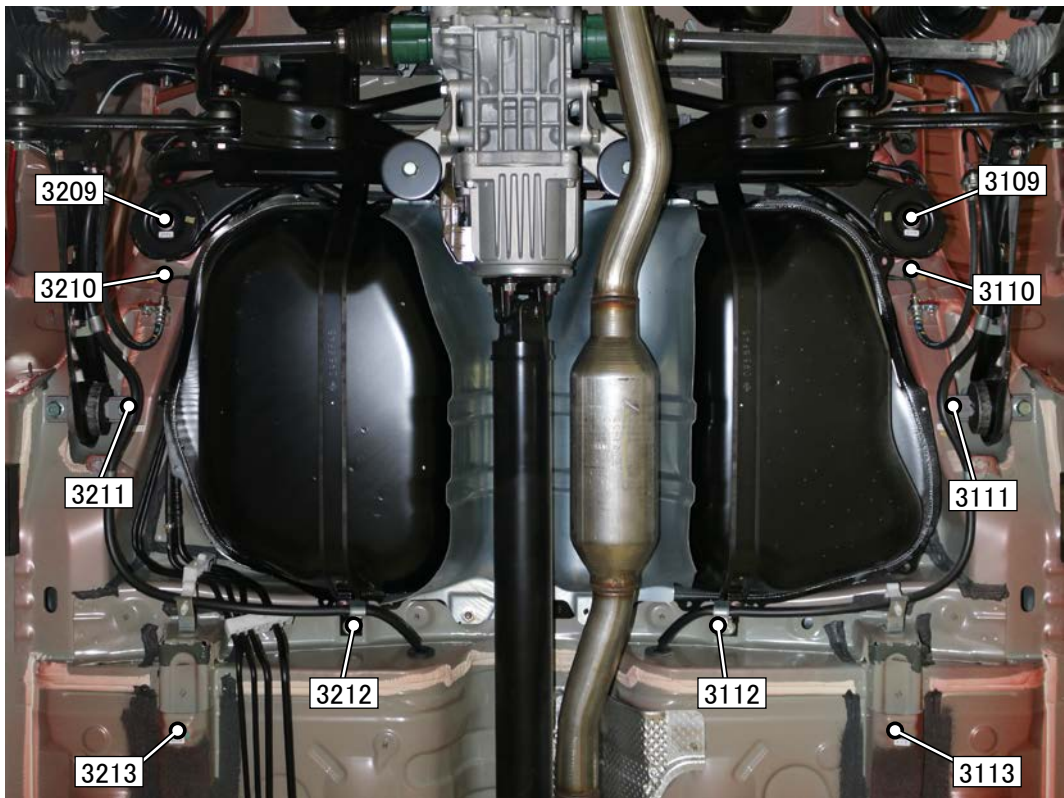
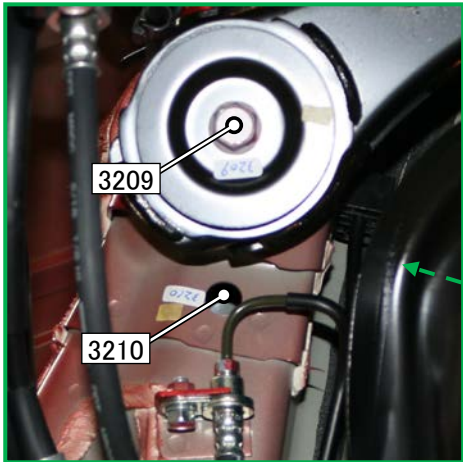
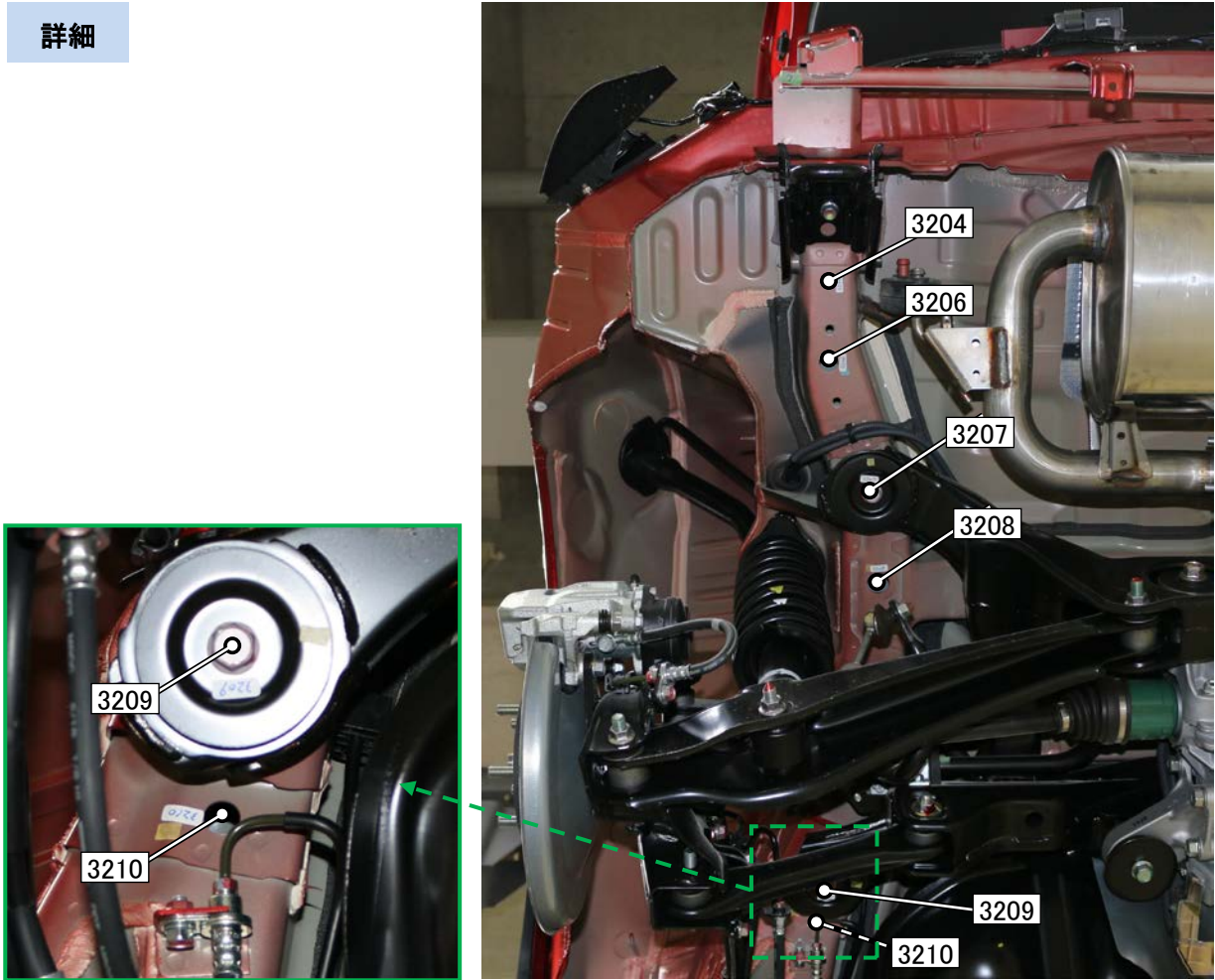


【計測点の形状】

3104 ナット穴、 3106 穴、 3107 ボルト頭、 3108 穴、 3109 ボルト頭、 3110 穴

リヤ下部 / 計測点

詳細



リヤ下部 / 計測点

【計測点の形状】

3109 ボルト頭、 3110 穴、 3111 ボルト頭、 3112 ボルト頭、 3113 穴

3204 ナット穴、 3206 穴、 3207 ボルト頭、 3208 穴、 3209 ボルト頭、 3210 穴、 3211 ボルト頭、

3212 ボルト頭、 3213 穴