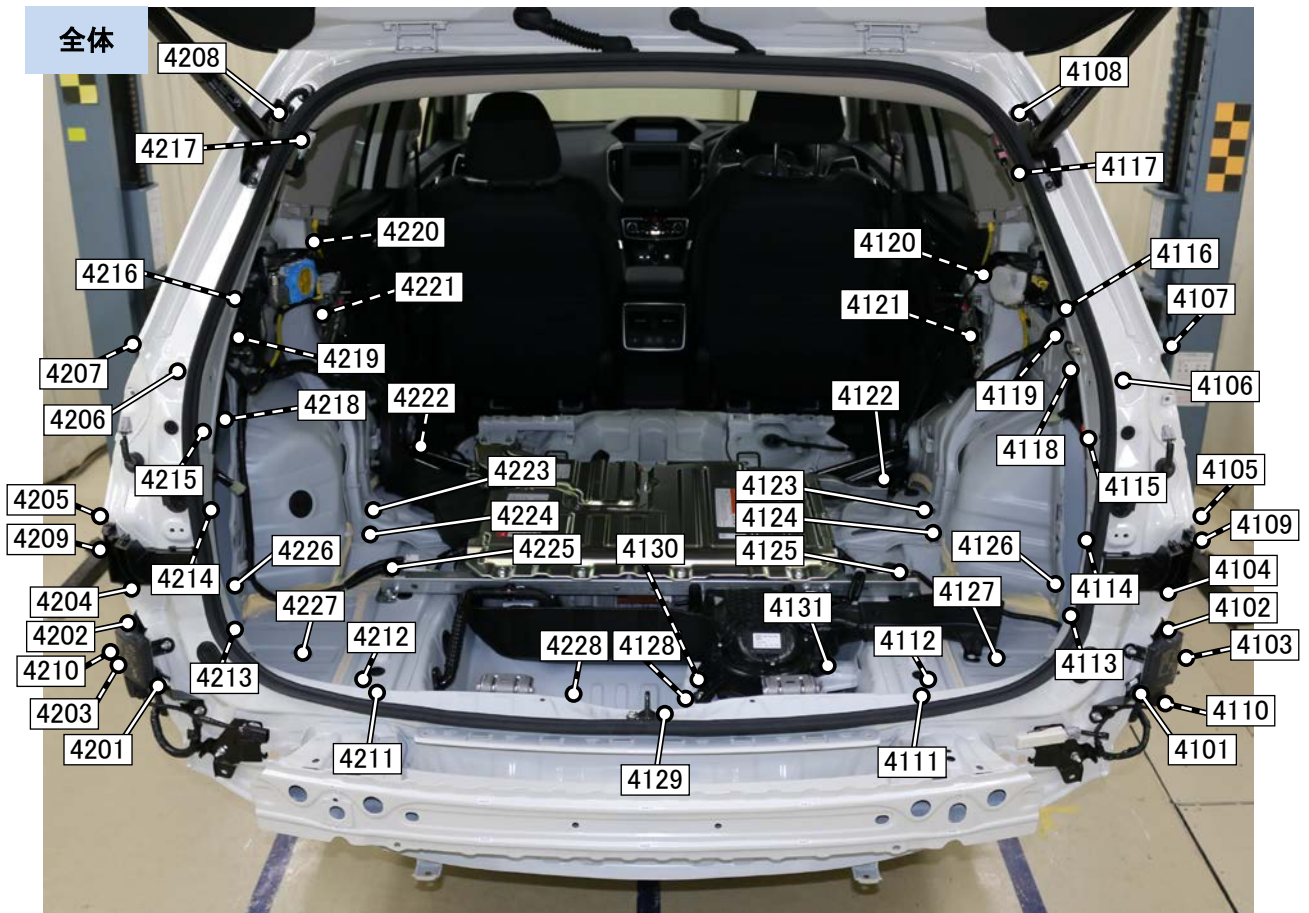


リヤ開口部 / 計測点



【計測点の形状】

4101 ボルト先端、4102 ボルト先端、4103 ボルト先端、4104 穴、4105 パネル端、4106 穴、4107 パネル端、4108 ボルト頭、4109 パネル端、4110 穴、4111 穴、4112 穴、4113 穴、4114 穴、4115 穴、4116 穴、4117 穴、4118 穴、4119 穴、4120 穴、4121 穴、4122 ボルト頭、4123 穴、4124 ボルト先端、4125 ボルト頭、4126 穴、4127 穴、4128 穴、4129 ボルト頭、4130 ボルト頭、4131 ボルト頭

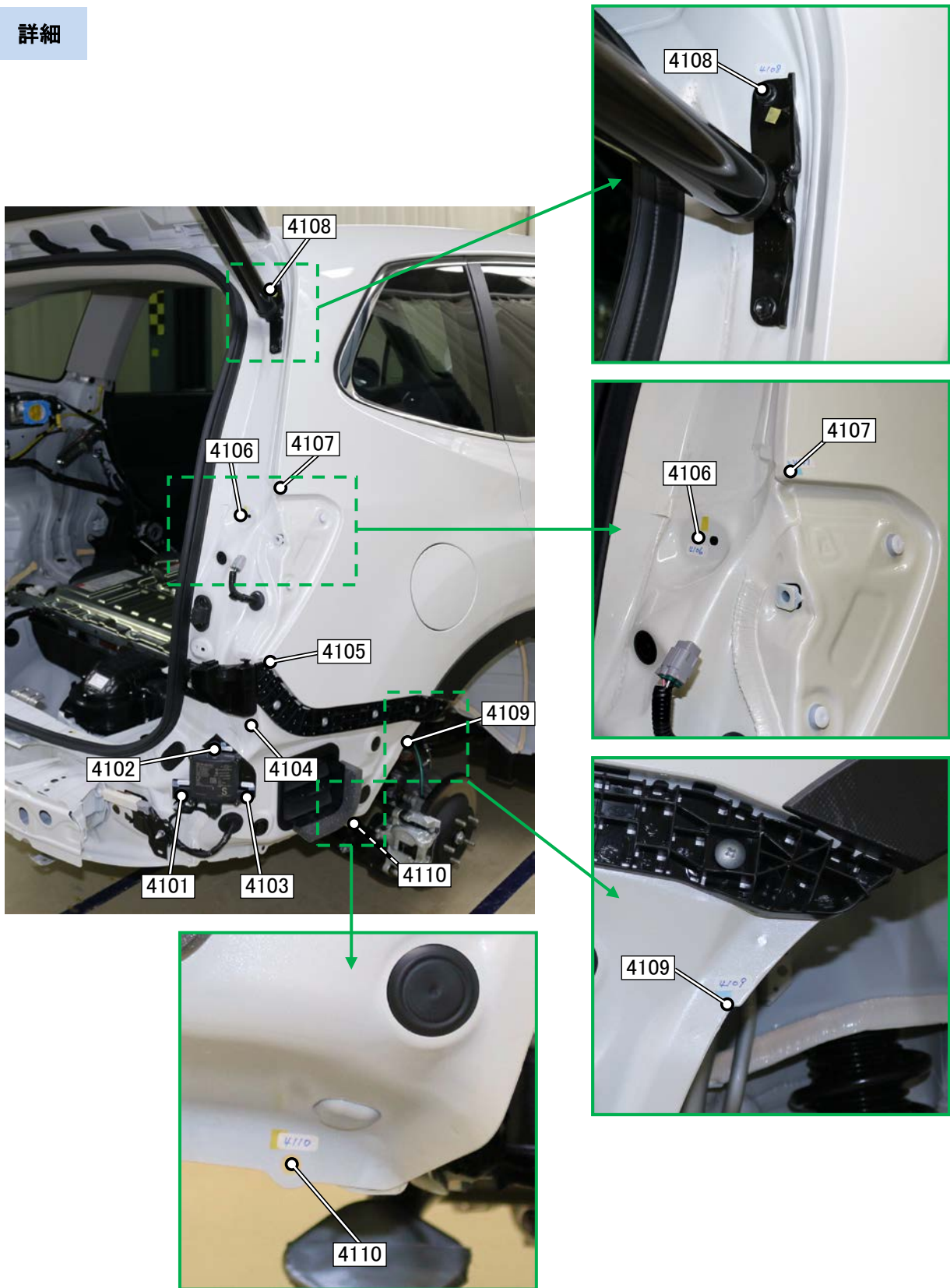
4201 ボルト先端、4202 ボルト先端、4203 ボルト先端、4204 穴、4205 パネル端、4206 穴、4207 パネル端、4208 ボルト頭、4209 パネル端、4210 穴、4211 穴、4212 穴、4213 穴、4214 穴、4215 穴、4216 穴、4217 穴、4218 穴、4219 穴、4220 穴、4221 穴、4222 ボルト頭、4223 穴、4224 ボルト先端、4225 ボルト頭、4226 穴、4227 穴、4228 穴

【測定時に取り外した部品】

リヤバンパフェース、左右リヤコンビネーションランプ、リヤフロアセンタマット、左右リヤフロアサイドマット、リヤスカートトリムパネル、トランクカバー、左右リヤフロアサイドスペーサ、リヤフロアフロントスペーサ、リヤシート&クッション、左右サイドシルリヤインナカバー、左右リヤエプロントリムパネル

リヤ開口部 / 計測点

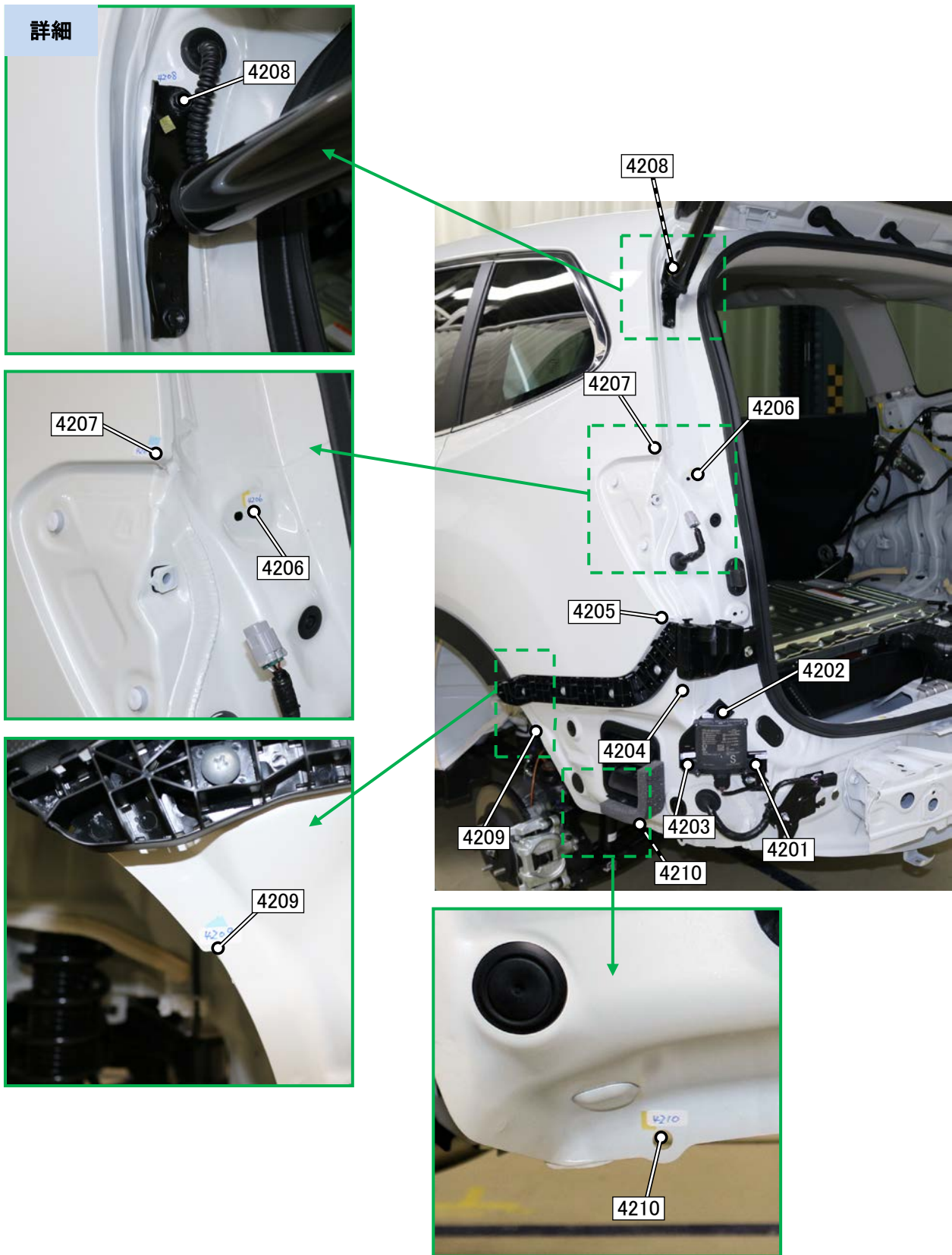
詳細



【計測点の形状】

4101 ボルト先端、4102 ボルト先端、4103 ボルト先端、4104 穴、4105 パネル端、4106 穴、4107 パネル端、4108 ボルト頭、4109 パネル端、4110 穴

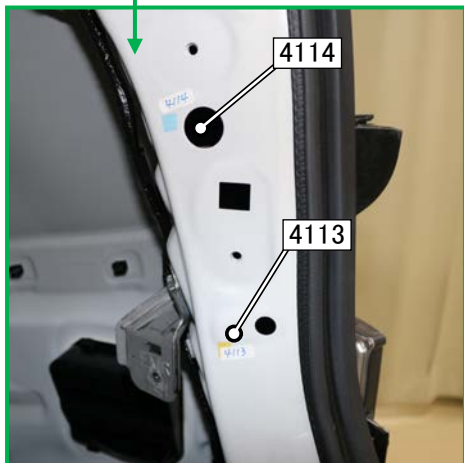
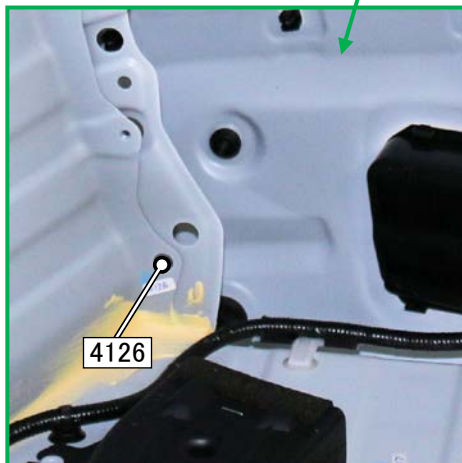
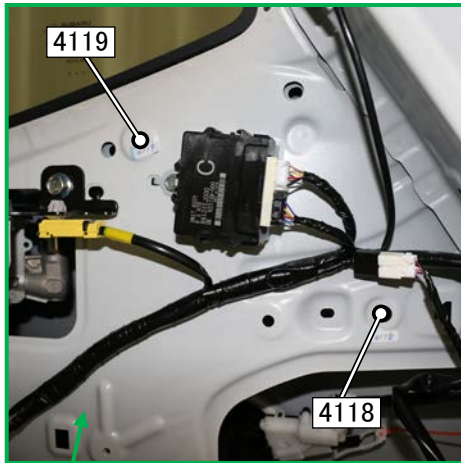
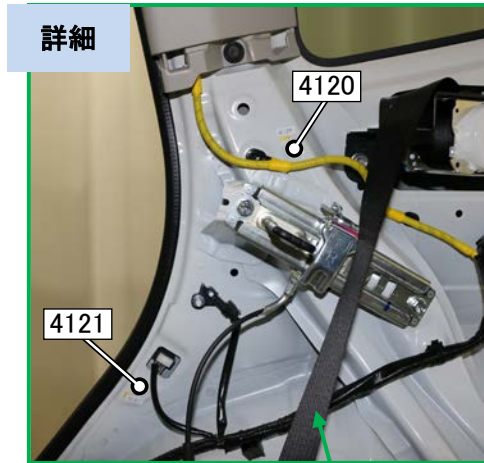
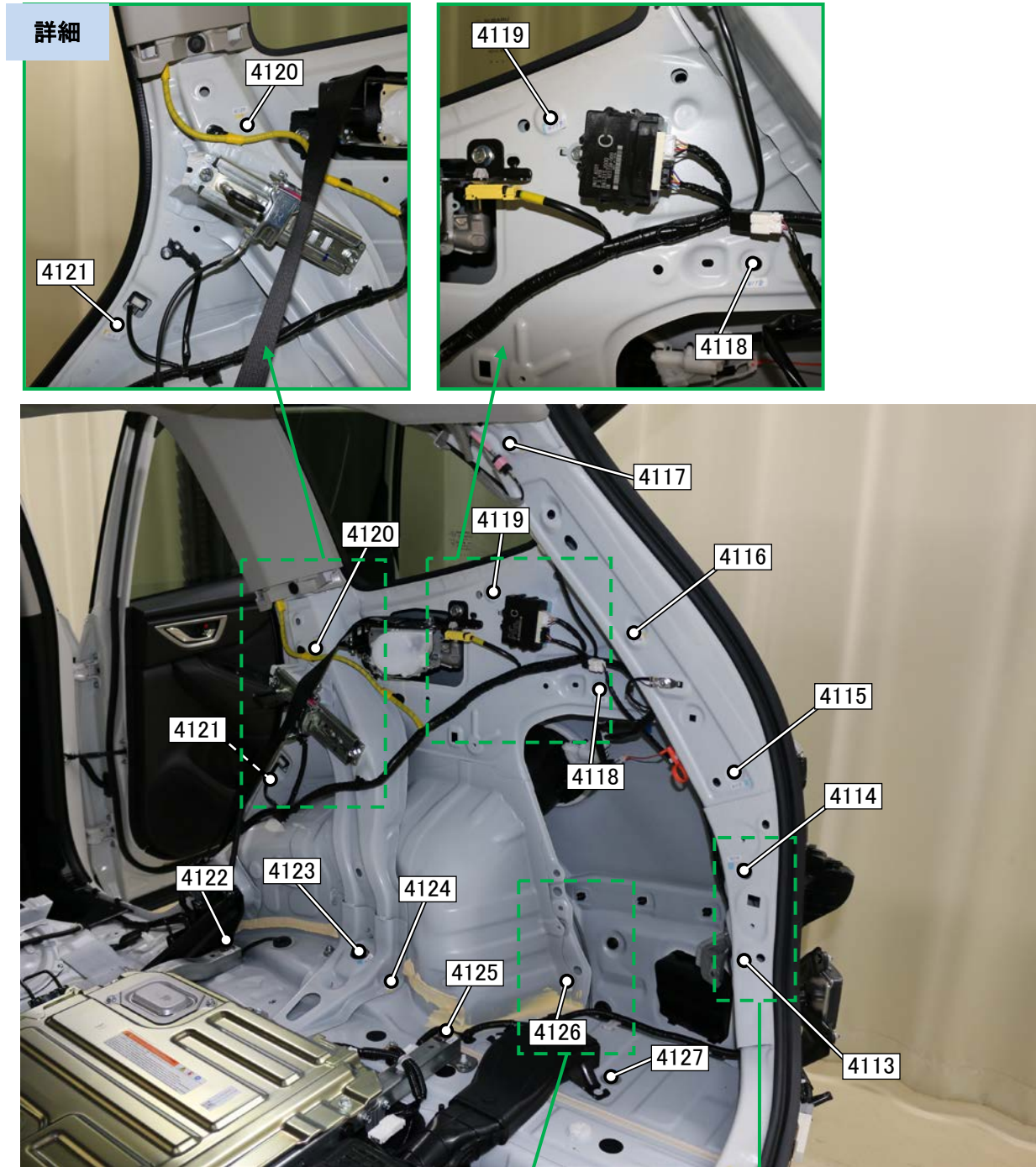
リヤ開口部 / 計測点



【計測点の形状】

4201 ボルト先端、4202 ボルト先端、4203 ボルト先端、4204 穴、4205 パネル端、4206 穴、4207 パネル端、4208 ボルト頭、4209 パネル端、4210 穴

リヤ開口部 / 計測点

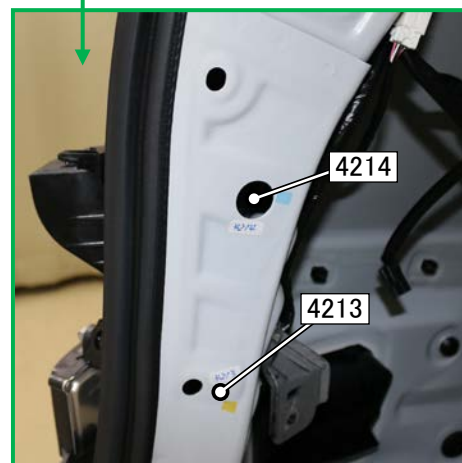
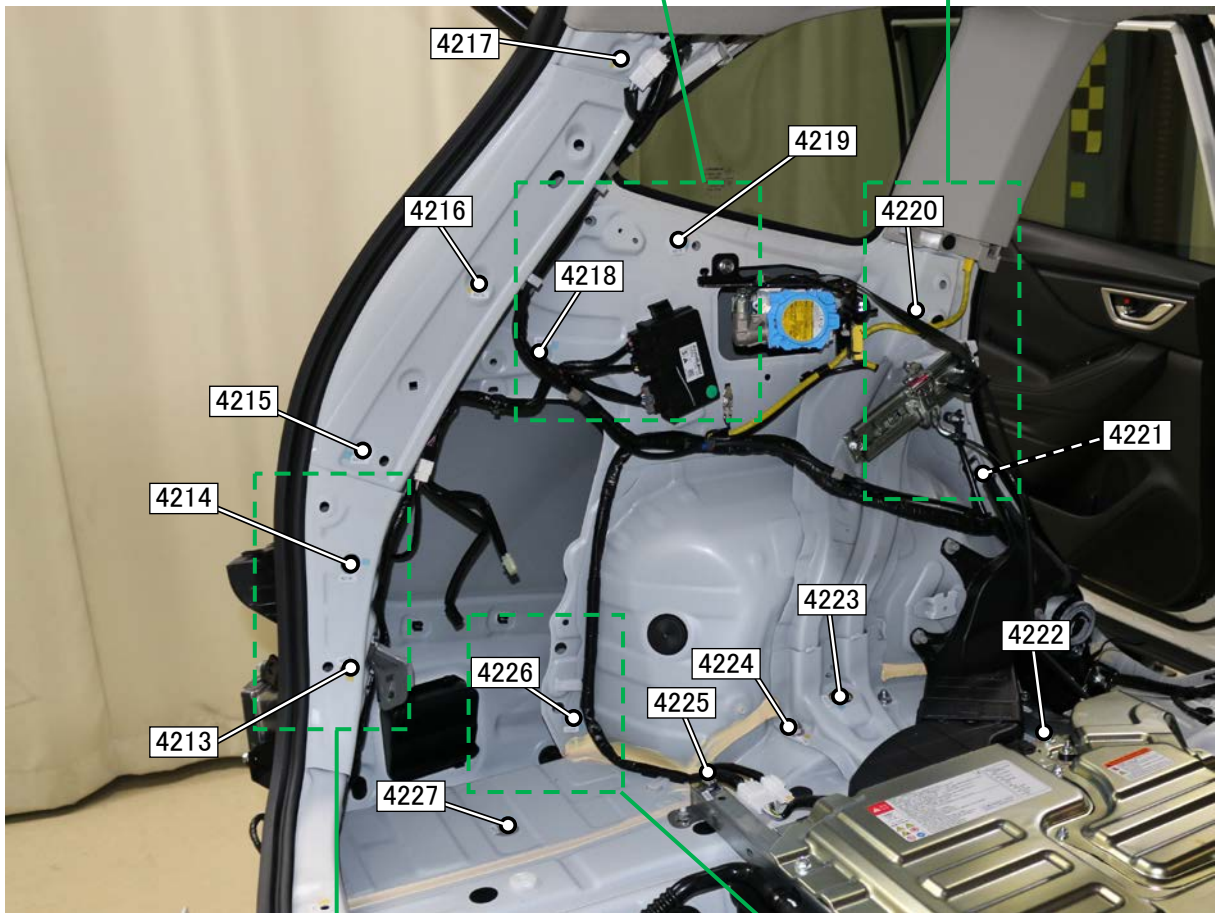
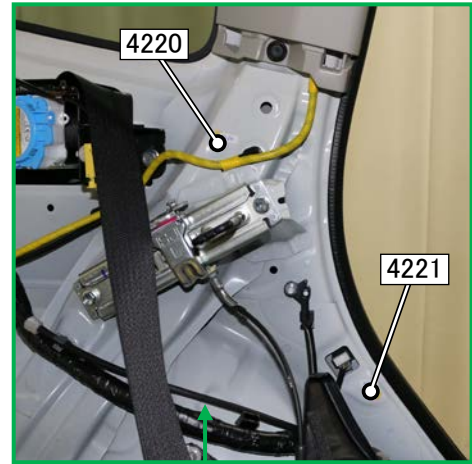
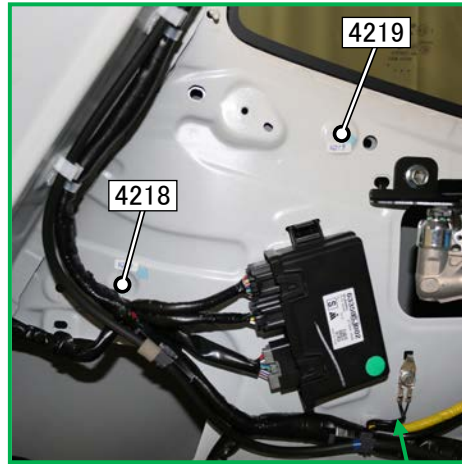


【計測点の形状】

4113 穴、4114 穴、
 4115 穴、4116 穴、
 4117 穴、4118 穴、
 4119 穴、4120 穴、
 4121 穴、4122 ボルト頭、4123 穴、4124 ボルト先端、4125 ボルト頭、4126 穴、4127 穴

リヤ開口部 / 計測点

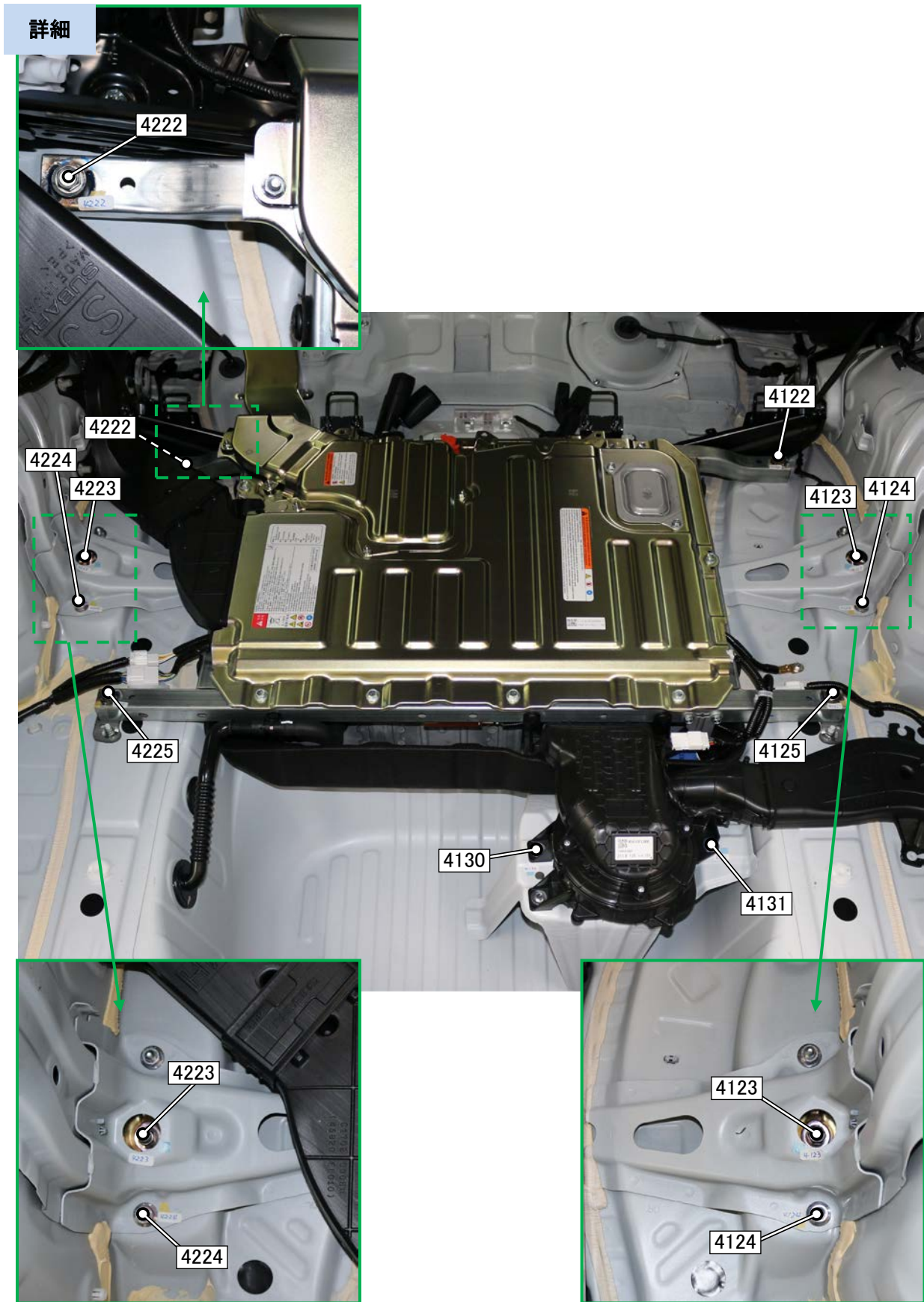
詳細



【計測点の形状】

4213 穴、 4214 穴、
 4215 穴、 4216 穴、
 4217 穴、 4218 穴、
 4219 穴、 4220 穴、
 4221 穴、 4222 ボルト頭、 4223 穴、 4224 ボルト先端、 4225 ボルト頭、 4226 穴、 4227 穴

リヤ開口部 / 計測点

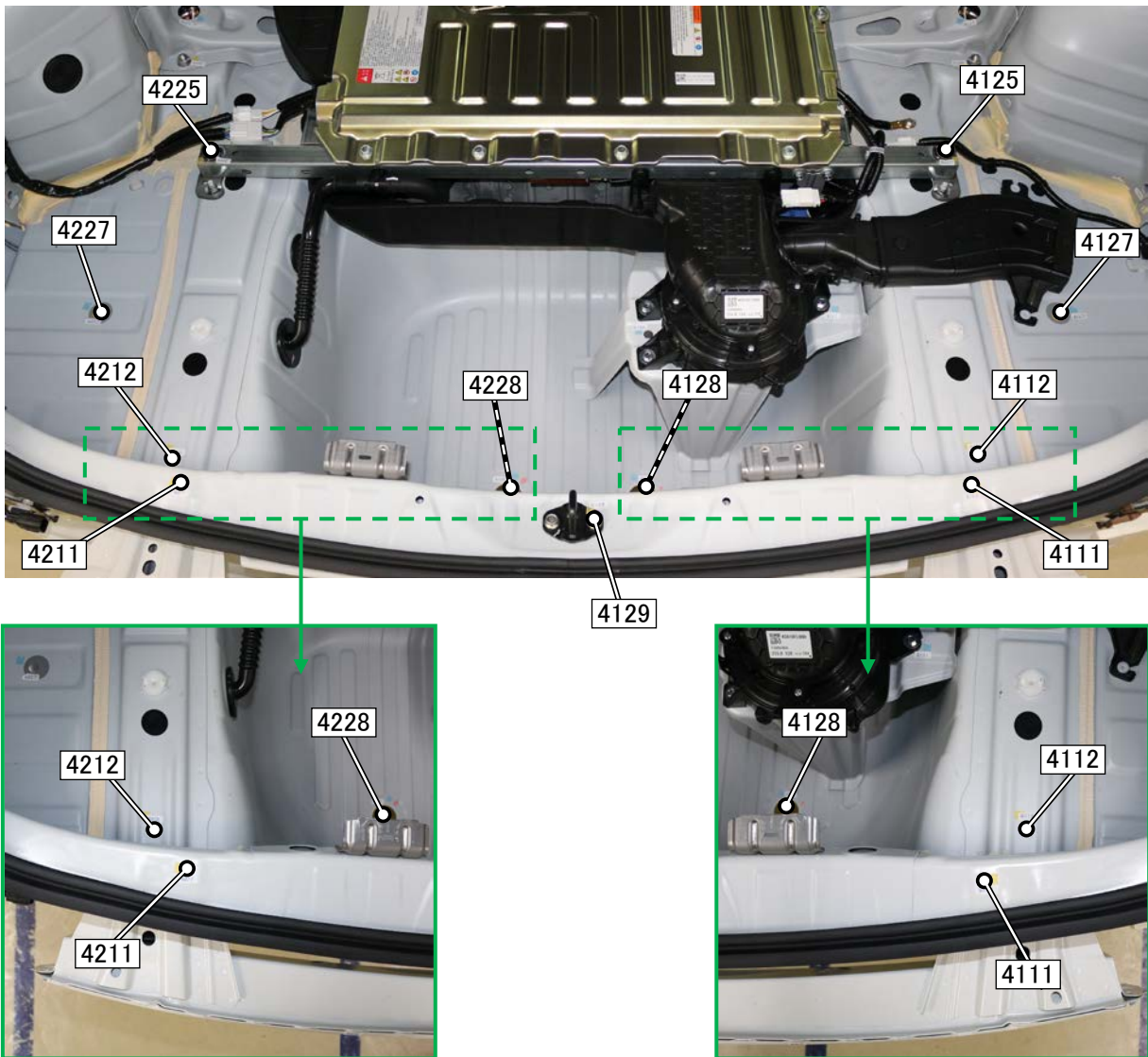


【計測点の形状】

4122 ボルト頭、 4123 穴、 4124 ボルト先端、 4125 ボルト頭、 4130 ボルト頭、 4131 ボルト頭
4222 ボルト頭、 4223 穴、 4224 ボルト先端、 4225 ボルト頭

リヤ開口部 / 計測点

詳細



【計測点の形状】

4111 穴、4112 穴、4125 ボルト頭、4127 穴、4128 穴、4129 ボルト頭

4211 穴、4212 穴、4225 ボルト頭、4227 穴、4228 穴