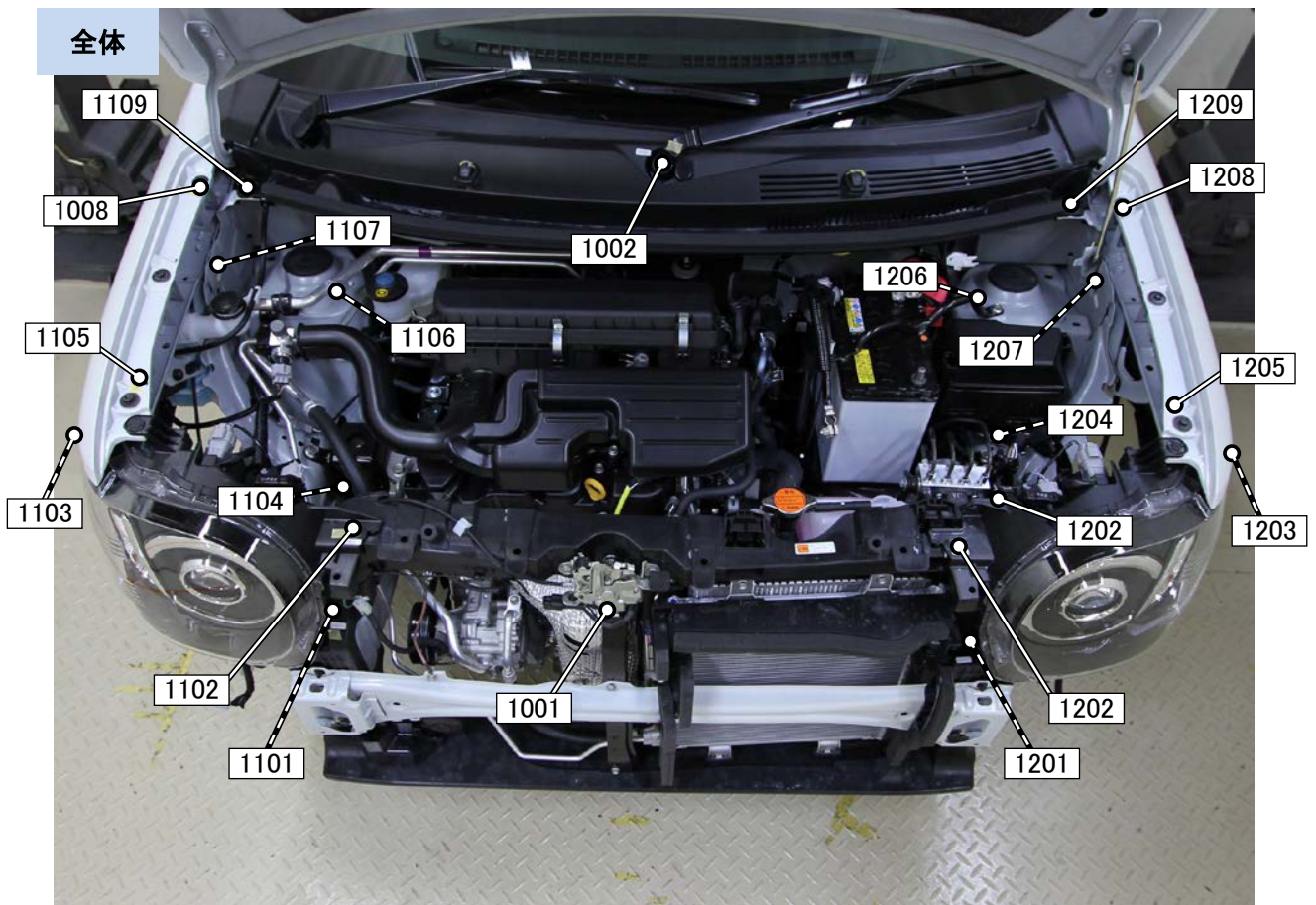


フロント開口部 / 計測点



【計測点の形状】

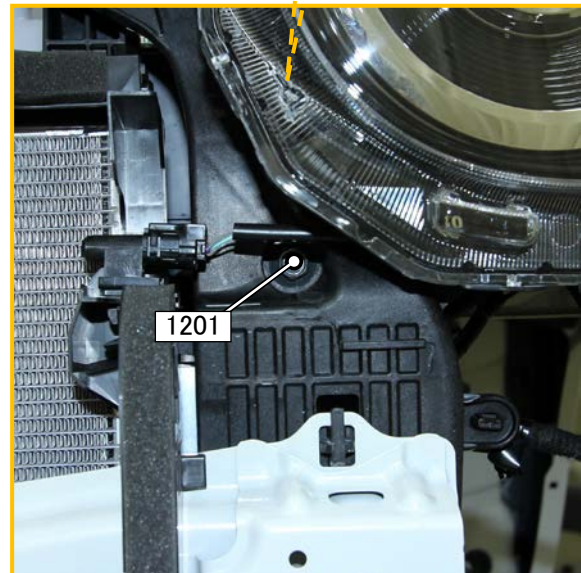
1101 ボルト頭、1102 ボルト頭、1103 ボルト頭、1104 ボルト頭、1105 穴、1106 穴、1107 穴、
1108 ボルト頭、1109 クリップ頭
1201 ボルト頭、1202 ボルト頭、1203 ボルト頭、1204 ボルト頭、1205 穴、1206 穴、1207 穴、
1208 ボルト頭、1209 クリップ頭
1001 ボルト頭、1002 ボルト頭

【測定時に取り外した部品】

フロントバンパカバー

フロント開口部 / 計測点

詳細

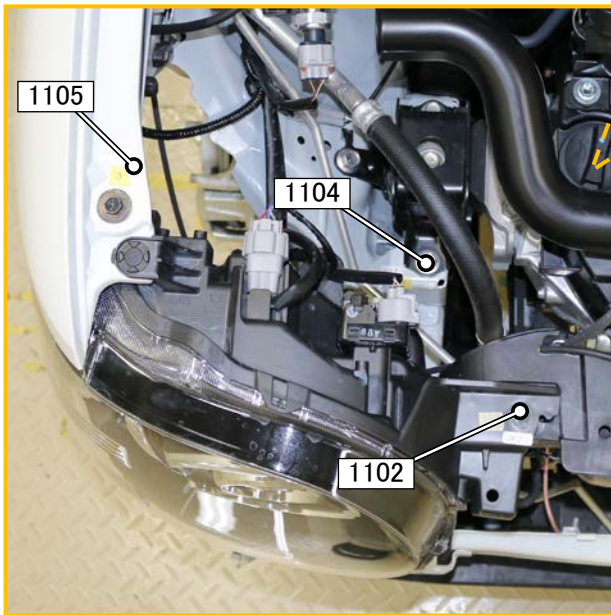
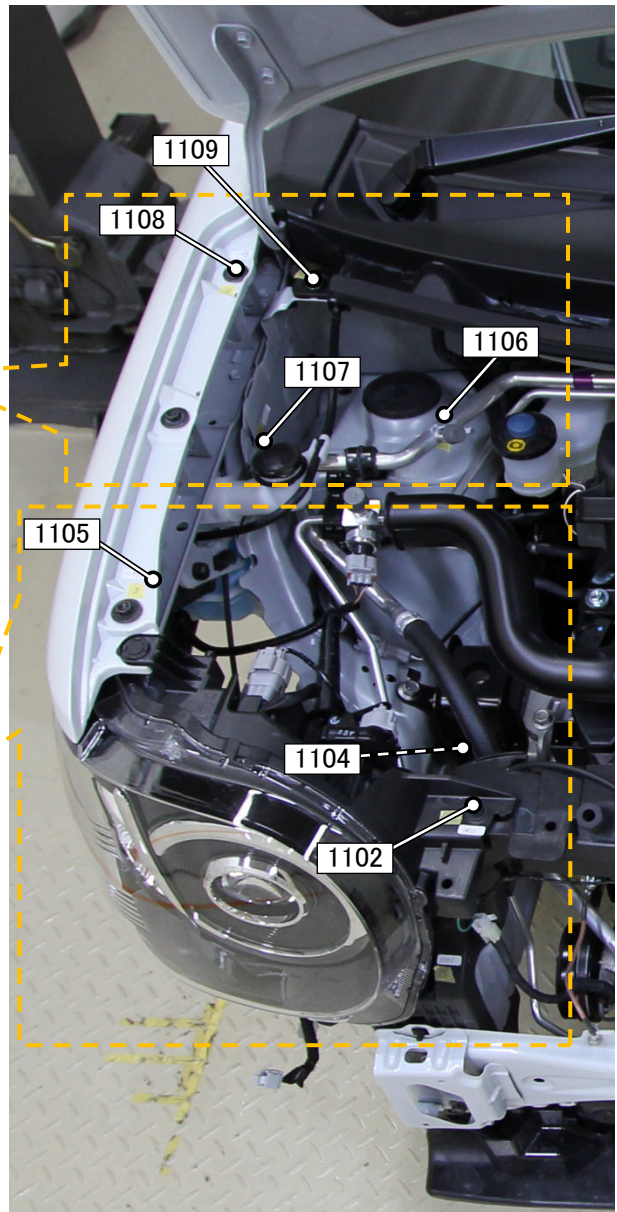
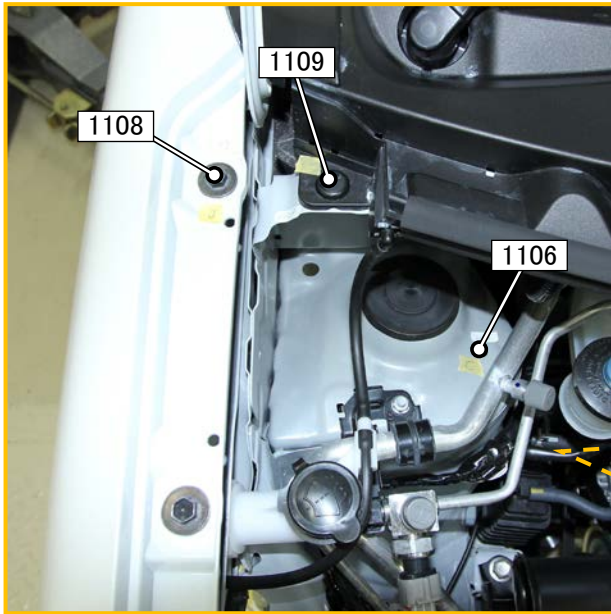


【計測点の形状】

1001 ボルト頭、1101 ボルト頭、1201 ボルト頭

フロント開口部 / 計測点

詳細

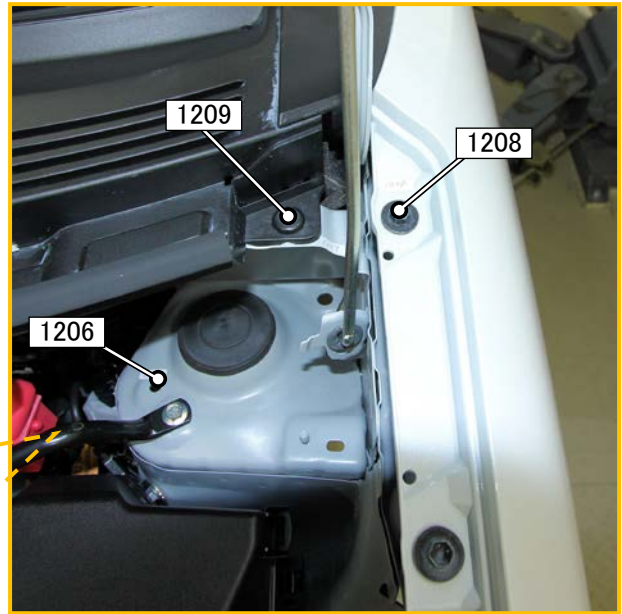
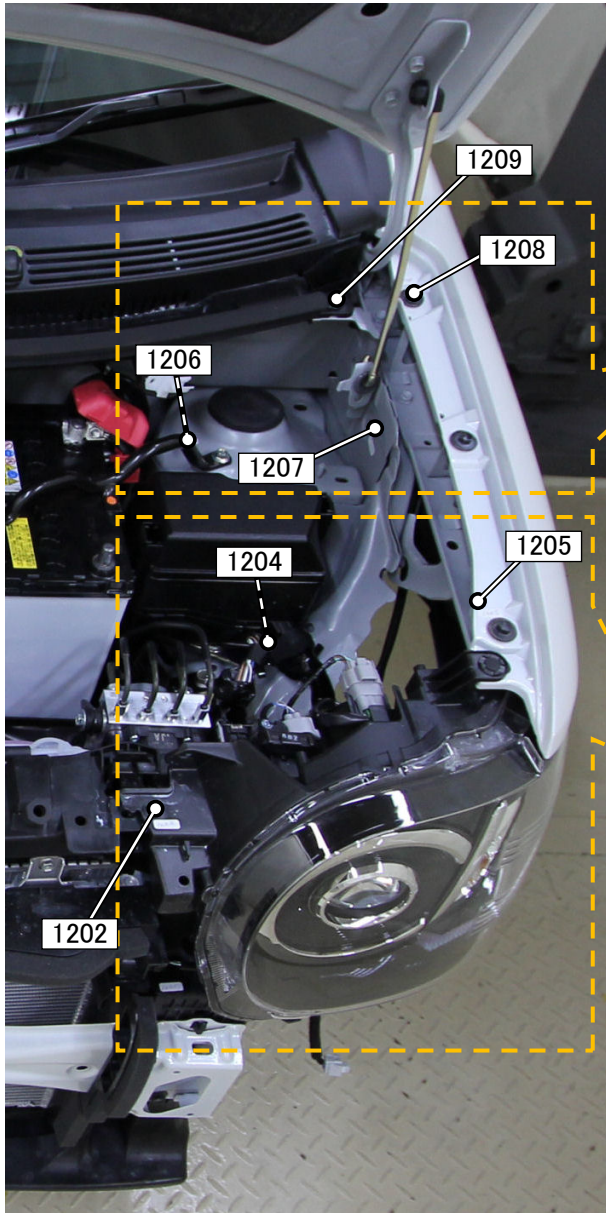


【計測点の形状】

1102 ボルト頭、1104 ボルト頭、1105 穴、1106 穴、1107 穴、1108 ボルト頭、1109 クリップ頭

フロント開口部 / 計測点

詳細

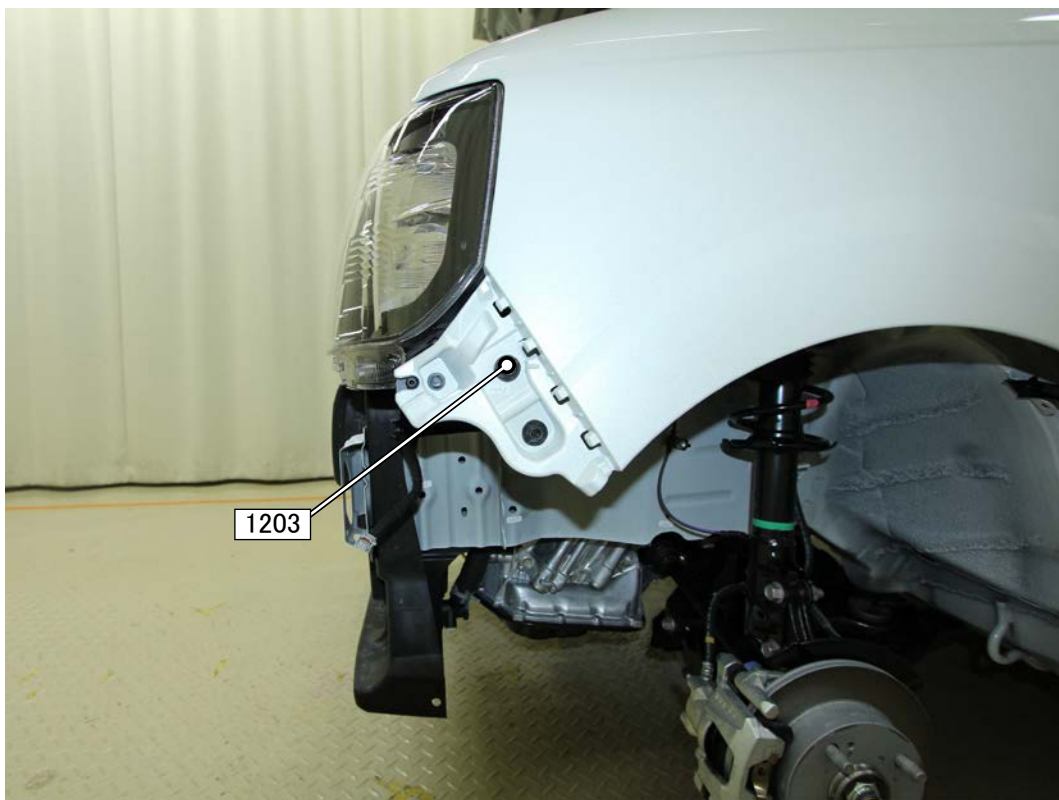


【計測点の形状】

1202 ボルト頭、1204 ボルト頭、1205 穴、1206 穴、1207 穴、1208 ボルト頭、1209 クリップ頭

フロント開口部 / 計測点

詳細

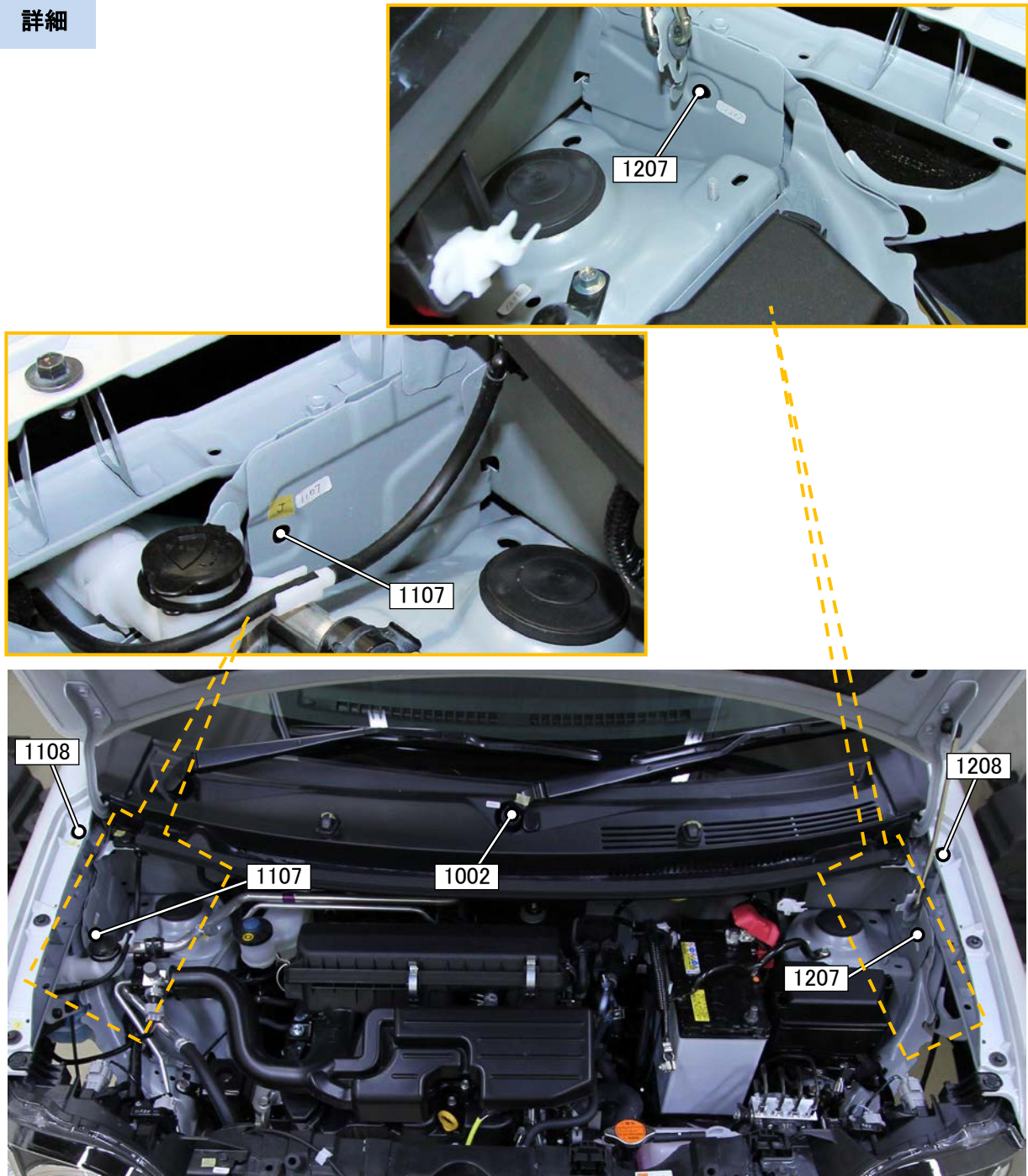


【計測点の形状】

1103 ボルト頭、1203 ボルト頭

フロント開口部 / 計測点

詳細



【計測点の形状】

1002 ボルト頭、1107 穴、1108 ボルト頭

1207 穴、1208 ボルト頭